

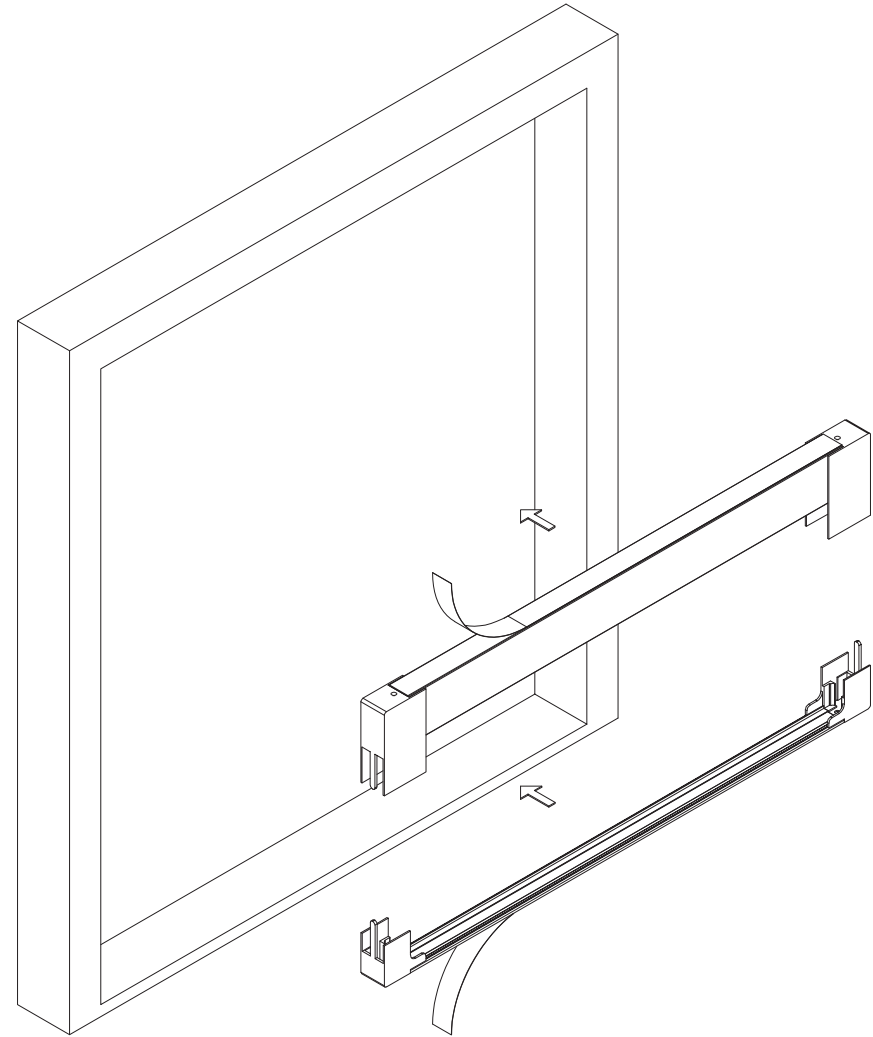
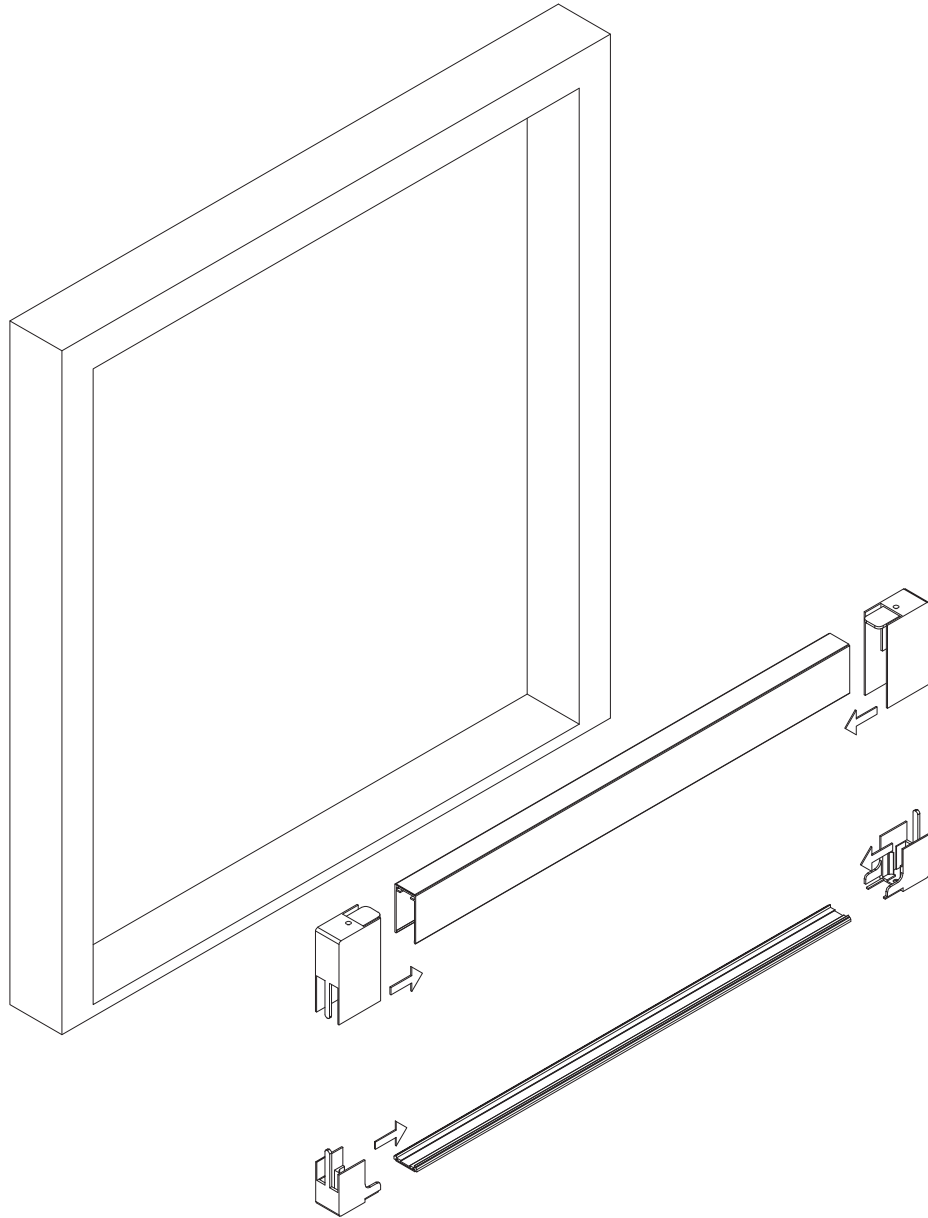
Zestaw moskitiery plisowanej jednostronnej zawiera:

- zestaw jednostronny z siatką - 1szt.
- profil pionowy - 2szt.
- profil poziomy górny - 1szt.
- profil poziomy dolny - 1szt.
- paczka z akcesoriami w tym narożnikiem górnym (2szt.) i narożnikiem dolnym (2szt.)

INSECT SYSTEM

HORIZONTAL PLEATED ONE SIDE MOSQUITO SCREEN ASSEMBLING AND MOUNTING
SKŁADANIE I MONTAŻ MOSKITIERY PLISOWANEJ JEDNOSTRONNEJ

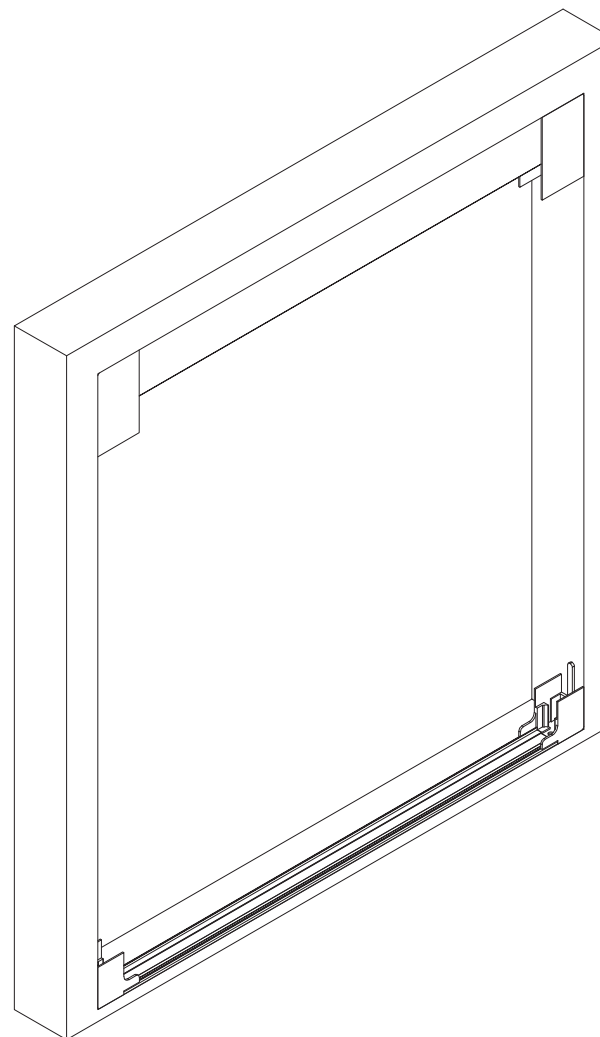
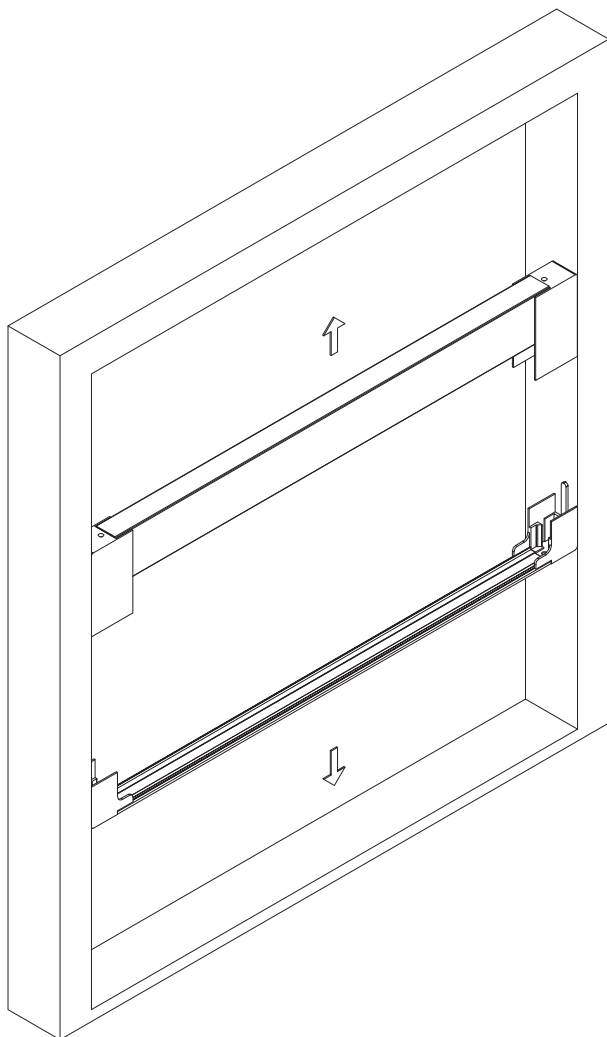
ZAAGTABELLEN - COUPES ET DEBITS - ZUSCHNITTSTABELLEN - FABRICATION CHARTS - RYS. PRODUKCYJNE



1 Wsuwamy górne narożniki do górnego profilu z obu jego stron.
Należy wcześniej sprawdzić czy szerokość całego zestawu siatki
nie wymaga zastosowania wieszaka siatki który montowany jest
przez założeniem narożników górnych na końce górnego profilu

2 Wsuwamy dolne narożniki do dolnego profilu z obu jego stron

3 Odklejamy folię zabezpieczającą taśmę dwustronną z profilu
górnego, dolnego oraz z wszystkich narożników



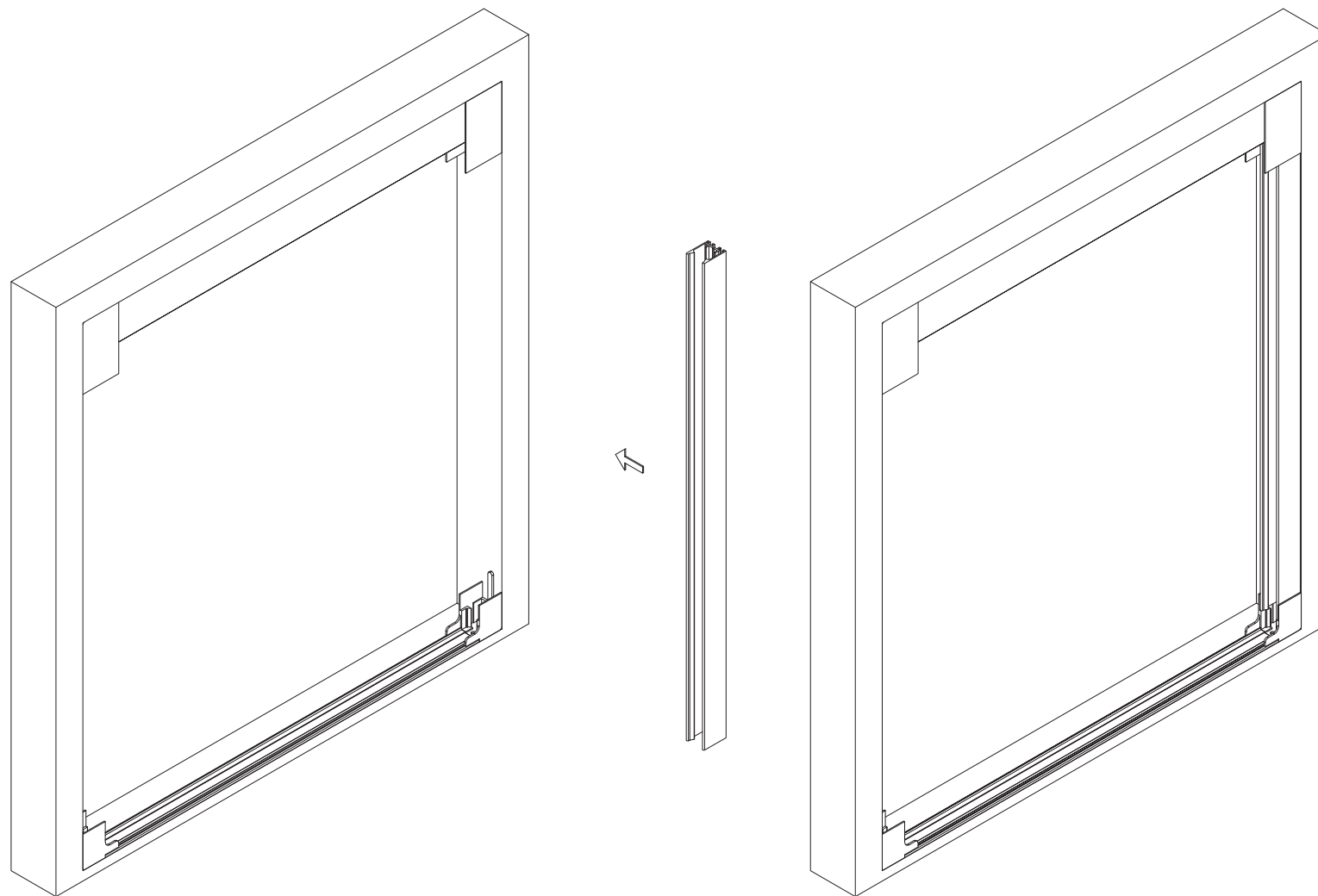
4 Umieszczamy tak przygotowane profile we wnęce i przyklejamy zarówno górny profil jak i dolny profil w poziome płaszczyzny wnęki.

5 Należy pamiętać o tym aby profile tworzyły równoległą płaszczyznę z zewnętrzną płaszczyzną muru w którym znajduje się wnęka na moskitierę.

INSECT SYSTEM

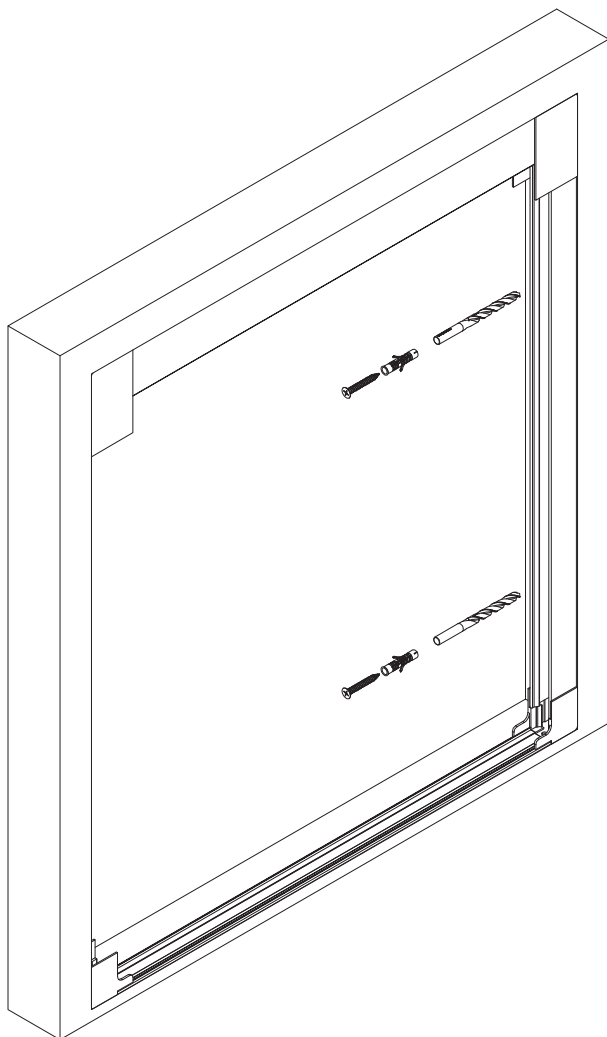
HORIZONTAL PLEATED ONE SIDE MOSQUITO SCREEN ASSEMBLING AND MOUNTING
SKŁADANIE I MONTAŻ MOSKITIERY PLISOWANEJ JEDNOSTRONNEJ

ZAAGTABELLEN - COUPES ET DEBITS - ZUSCHNITTSTABELLEN - FABRICATION CHARTS - RYS. PRODUKCYJNE



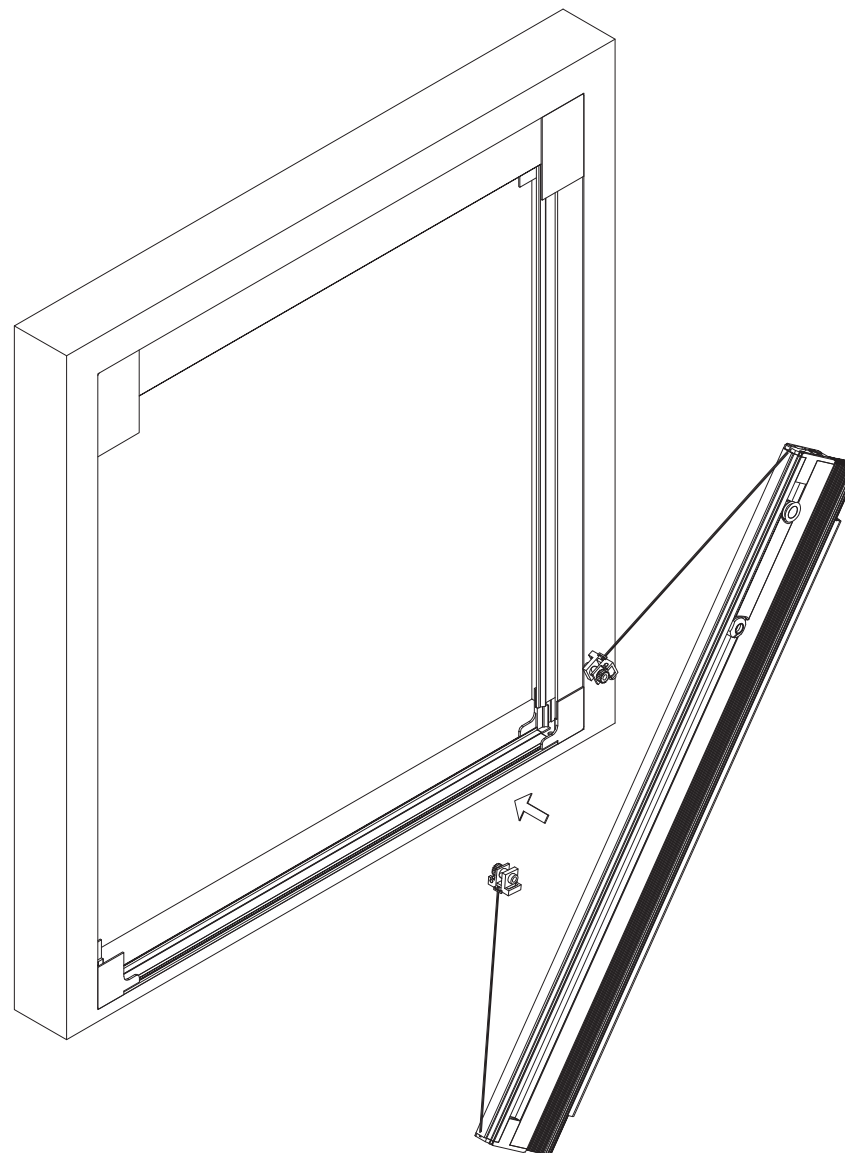
6 Profil pionowy do którego będzie mocowany zestaw z siatką umieszczamy pomiędzy narożnikami górnym i dolnym

7 Należy sprawdzić czy profil pionowy nie jest za krótki i czy prawidłowo przylega do obu narożników.



8 Wiercimy otwory we wnęce przez pionowy profil aby zamocować go za pomocą dybli lub samowiertów.

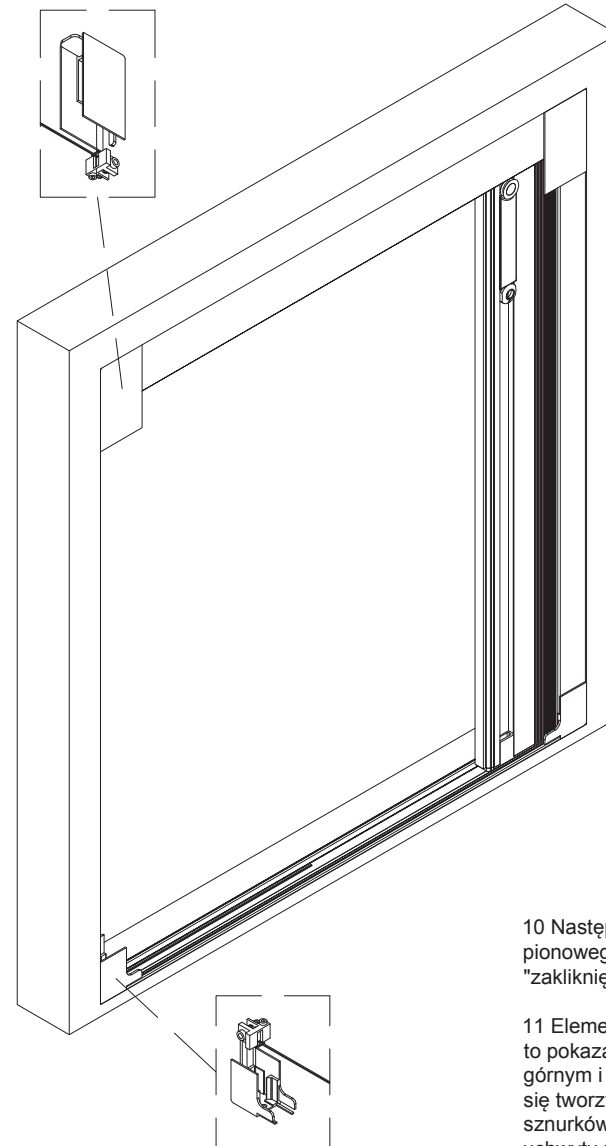
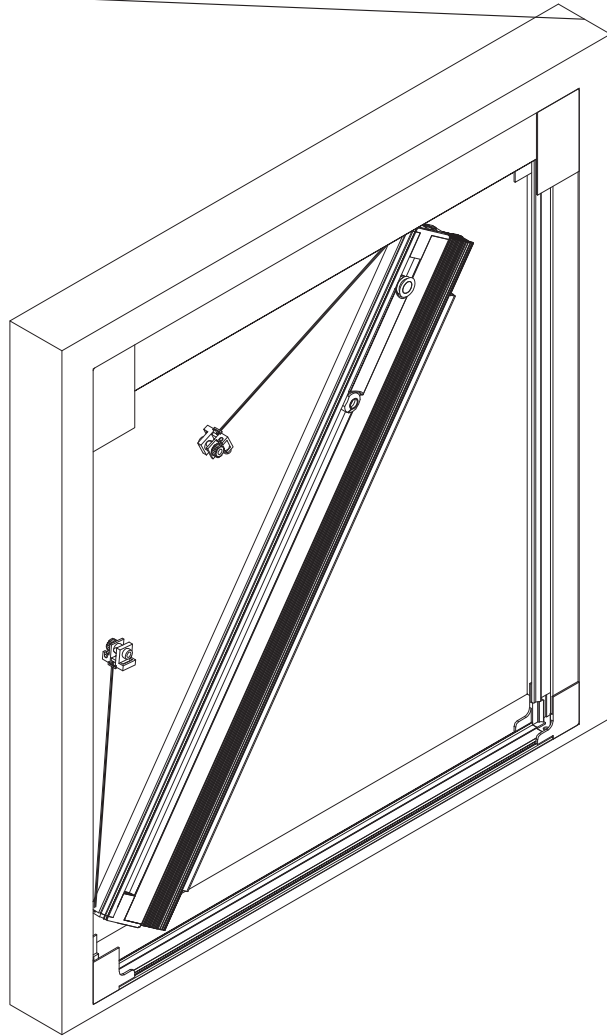
9 Zestaw z siatką umieszczamy pod kątem we wnęce. Należy pamiętać o kierunku otwierania moskitiery. Należy pamiętać iż umiejscowienie profilu pionowego zdecydowało nam kierunek otwierania moskitiery. Elementy na końcach sznurków powinny znajdować się po stronie profilu z listwą magnetyczną.



INSECT SYSTEM

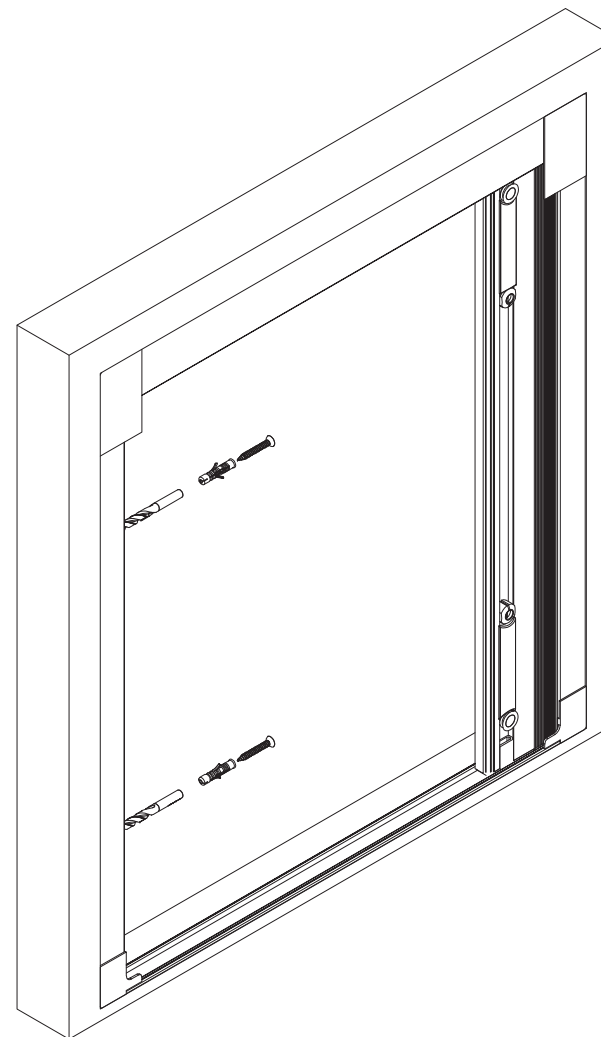
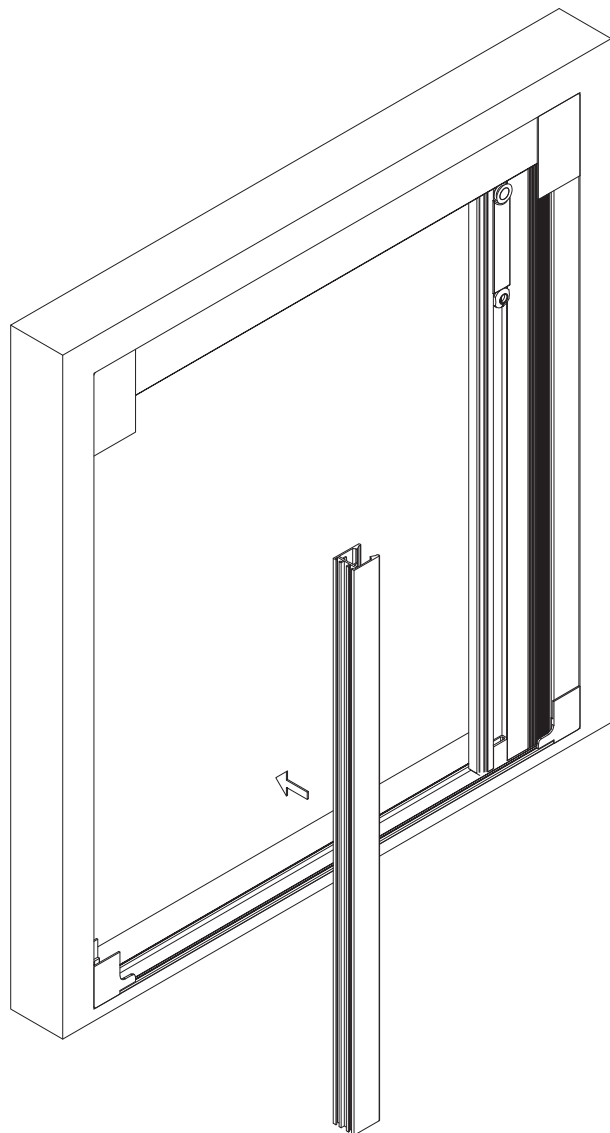
HORIZONTAL PLEATED ONE SIDE MOSQUITO SCREEN ASSEMBLING AND MOUNTING
SKŁADANIE I MONTAŻ MOSKITIERY PLISOWANEJ JEDNOSTRONNEJ

ZAAGTABELLEN - COUPES ET DEBITS - ZUSCHNITTSTABELLEN - FABRICATION CHARTS - RYS. PRODUKCYJNE



10 Następnie zestaw z siatką montujemy do profilu pionowego poprzez jego obrót w płaszczyźnie wnęki i "zakliknięcie" w profilu pionowym

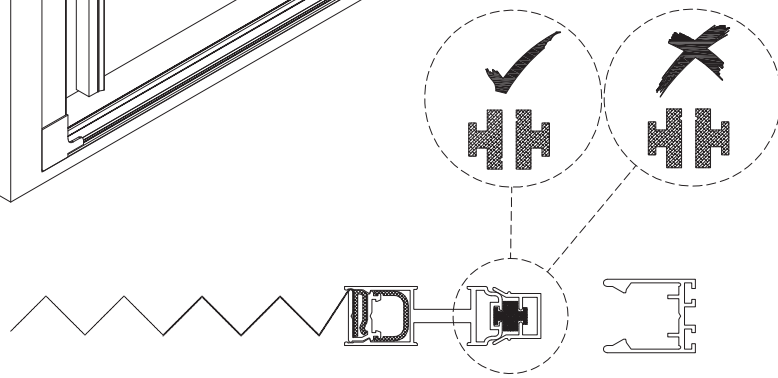
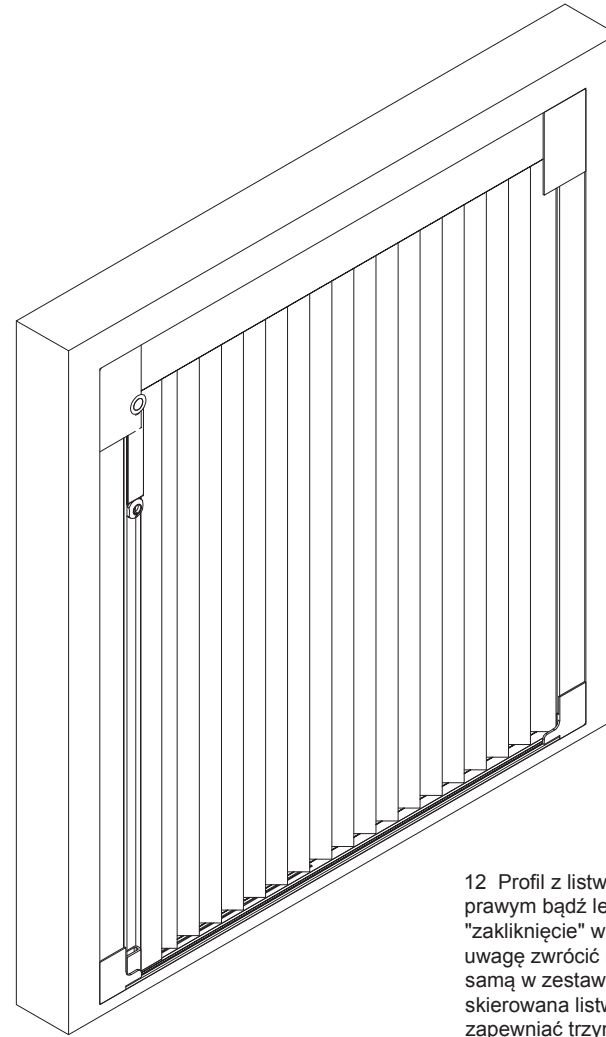
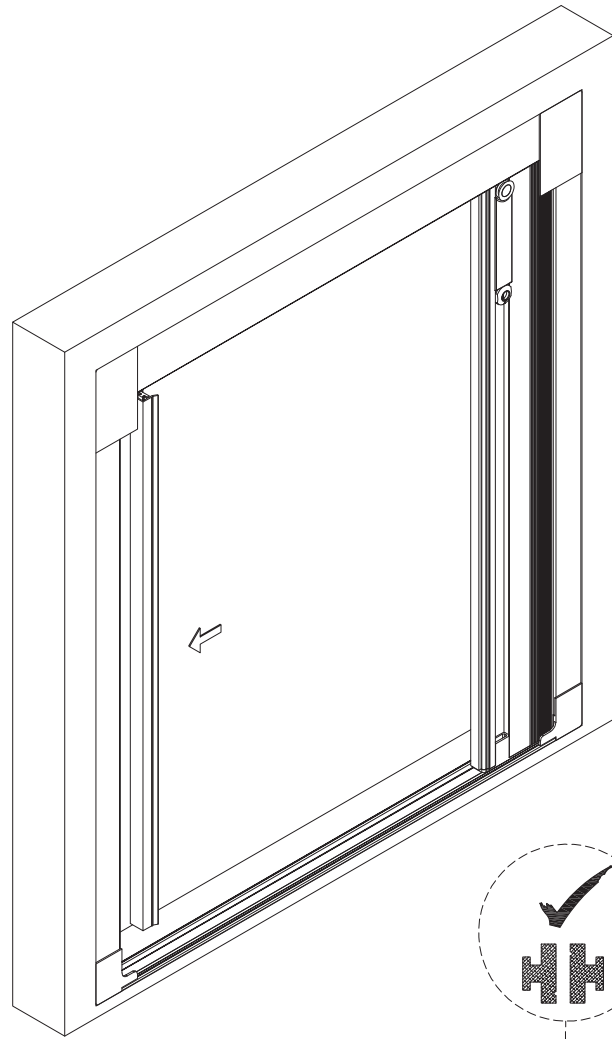
11 Elementy na końcach sznurków umieścić tak jak jest to pokazane na powyższym rysunku w narożnikach górnym i dolnym. W zestawie z akcesoriami znajduje się tworzywoowy klucz do ewentualnej regulacji naciągu sznurków jak i równoległego przylegania profilu uchwyty z pionowym profilem zmontowanym we wnęce. Przed umieszczeniem elementów w narożnikach należy bezwzględnie upewnić się, że sznurki z zestawu z siatką będą równoległe i nie są poplątane. Jeżeli ta czynność nie będzie dopilnowana może to wpłynąć na prawidłową pracę moskitiery.



12 Profil pionowy do którego będzie mocowany zestaw z siatką umieszczamy pomiędzy narożnikami górnym i dolnym

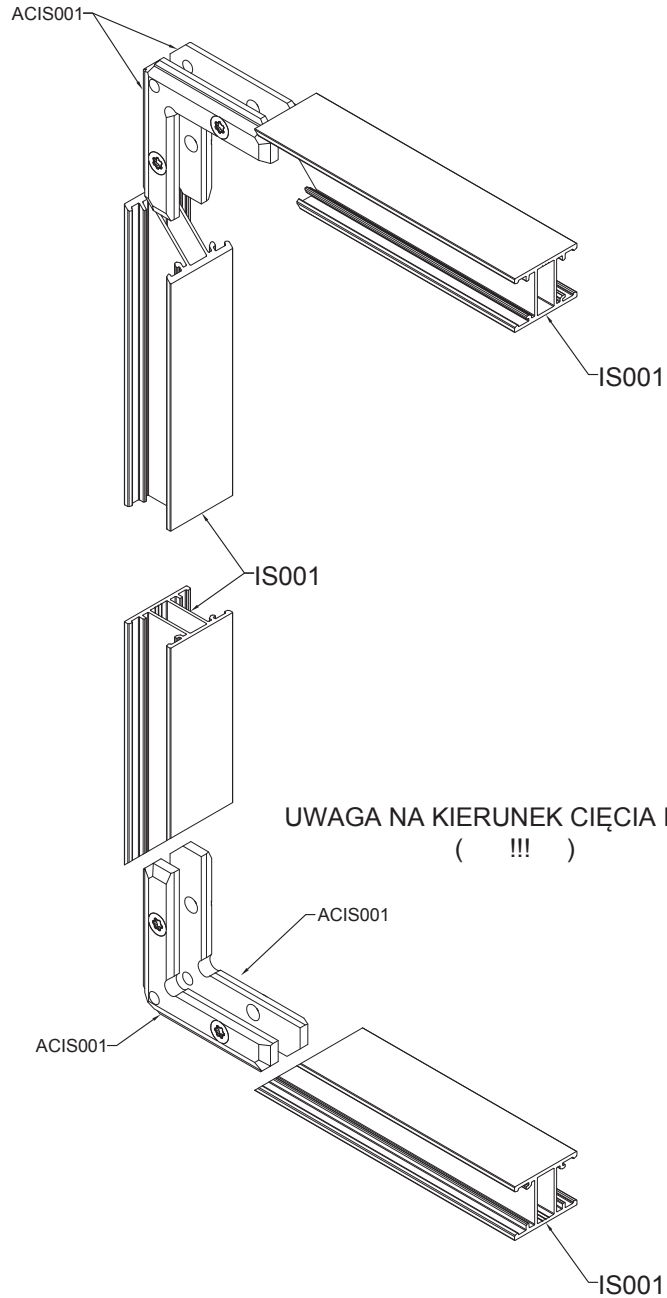
13 Należy sprawdzić czy profil pionowy nie jest za krótki i czy prawidłowo przylega do obu narożników.

14 Wiercimy otwory we wnęce przez pionowy profil aby zamocować go za pomocą dybli lub samowiertów.

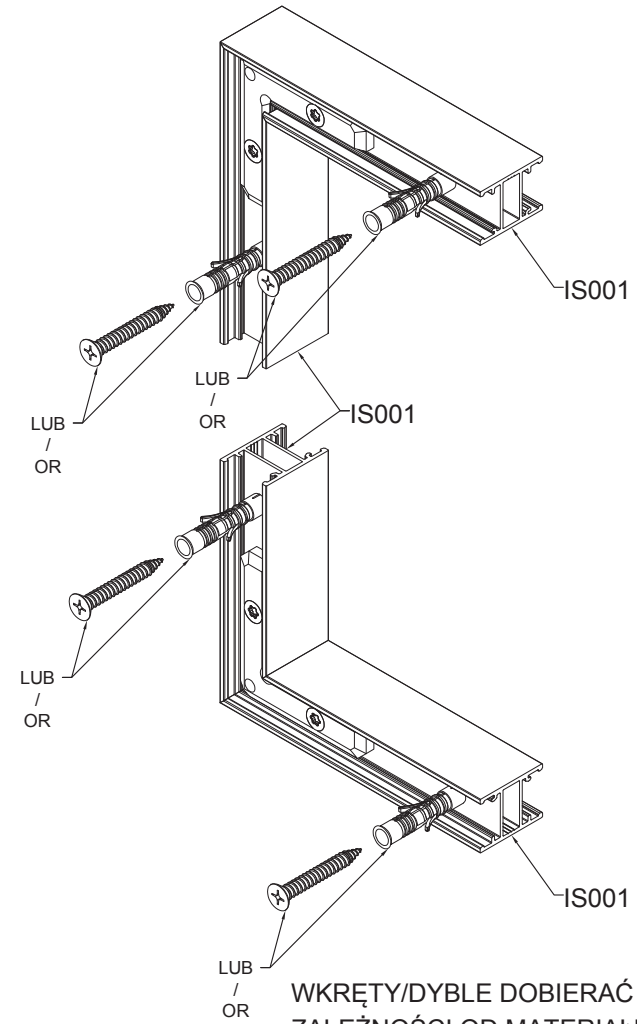
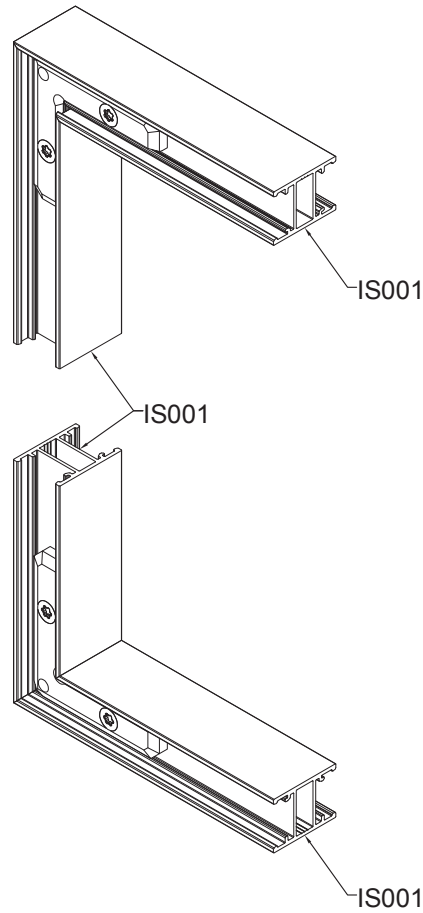


12 Profil z listwą magnetyczną umieszczamy w prawym bądź lewym profilu pionowym i poprzez jego "zakłknięcie" w pionowym profilu. Należy szczególną uwagę zwrócić na kierunek listwy magnetycznej z tą samą w zestawie z siatką. Tylko prawidłowo skierowana listwa magnetyczna będzie zapewnić trzymanie z zestawem z siatką - patrz przekrój.

13 Poprawność zamontowania sprawdzamy po przez kilkukrotne zamknięcie i otwarcie plisy i sprawdzenie czy podczas tych czynności nie natrafiamy na niepokojący opór lub zbyt duży luz.



UWAGA NA KIERUNEK CIĘCIA IS001
(!!!)

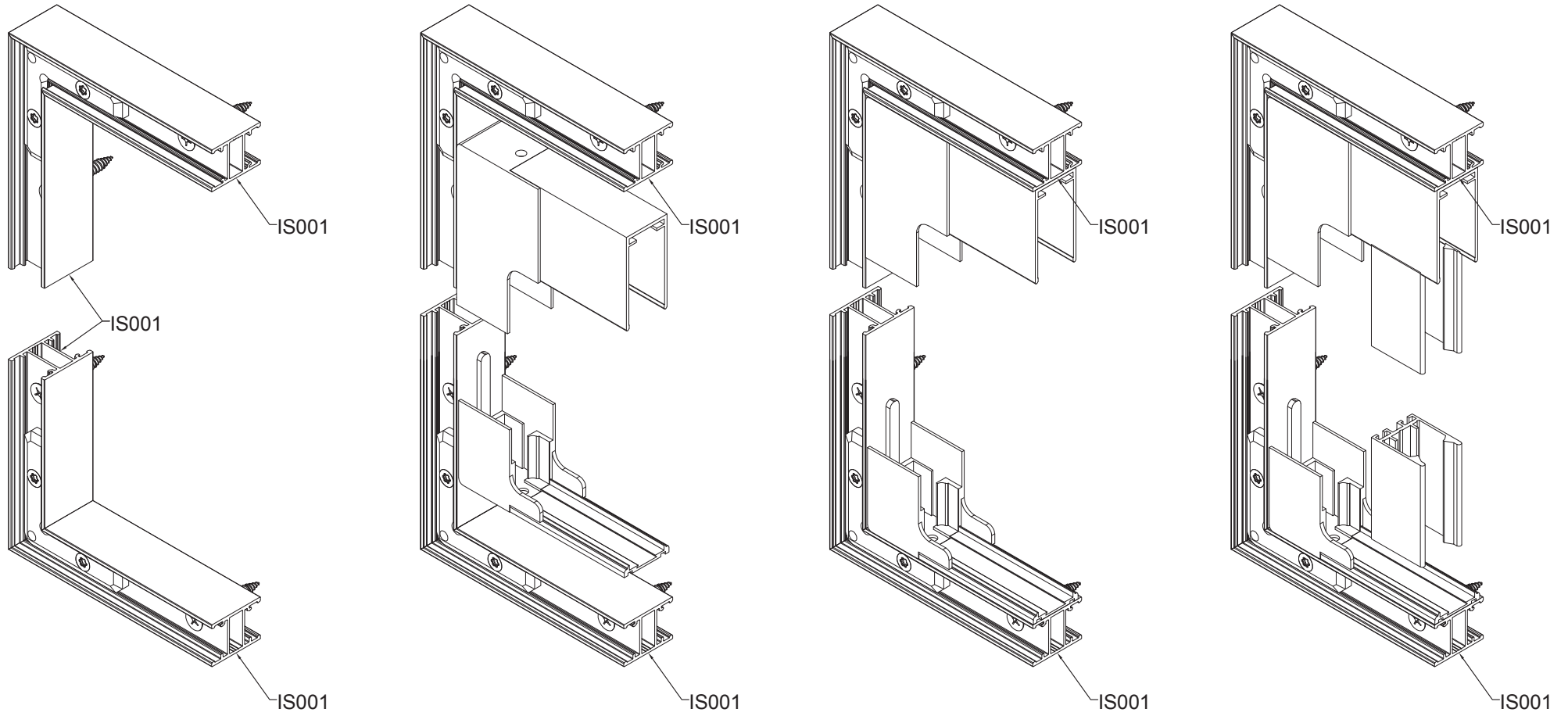


WKRETY/DYBLE DOBIERAĆ W
ZALEŻNOŚCI OD MATERIAŁU ŚCIANY

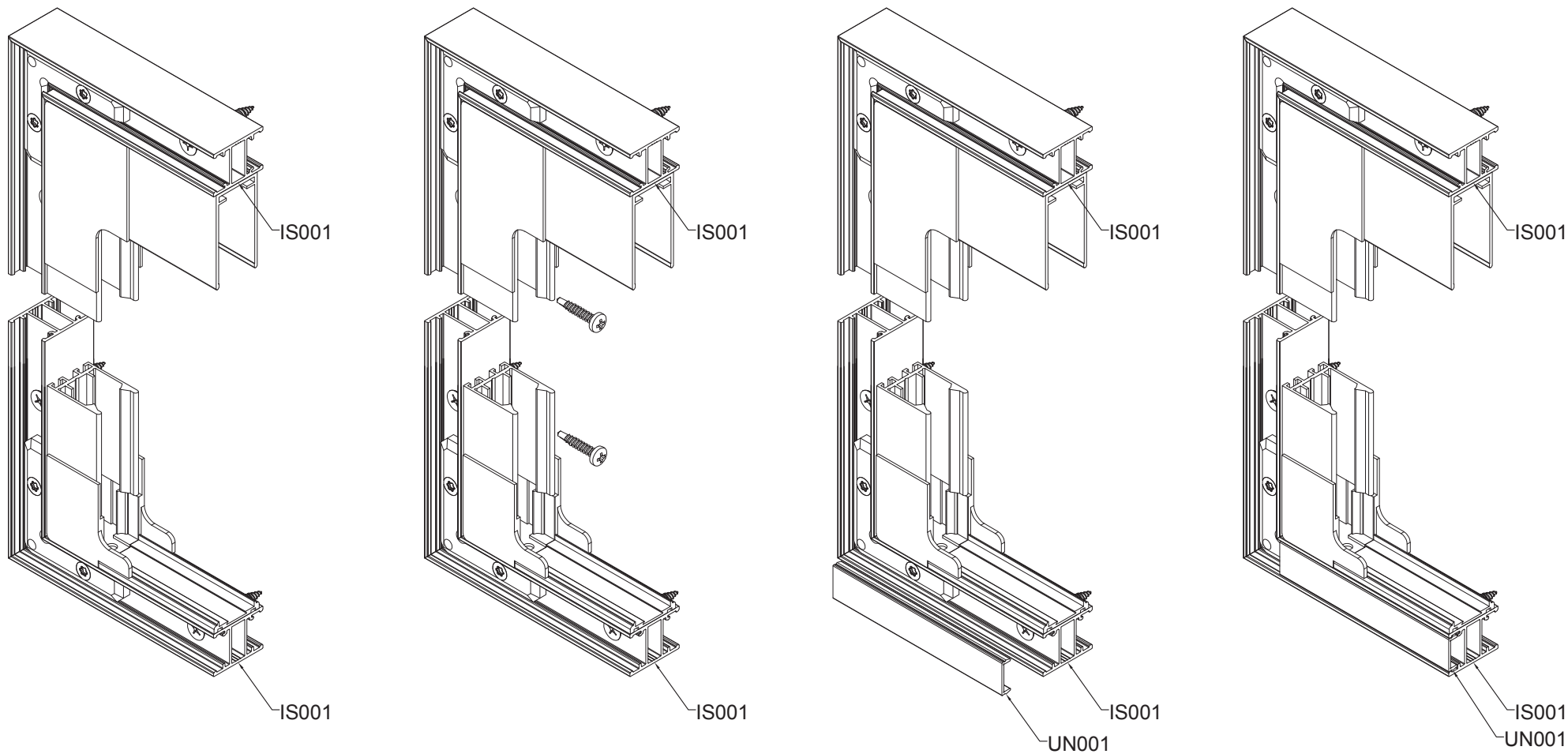
SCREWS/DOWEL CHOOSE ACCORDING
TO THE WALL MATERIAL

INSECT SYSTEM

ASSEMBLING AND MOUNTING ADDITIONAL FRAME PROFILE
SKŁADANIE I MONTAŻ DODATKOWEGO PROFILU RAMY

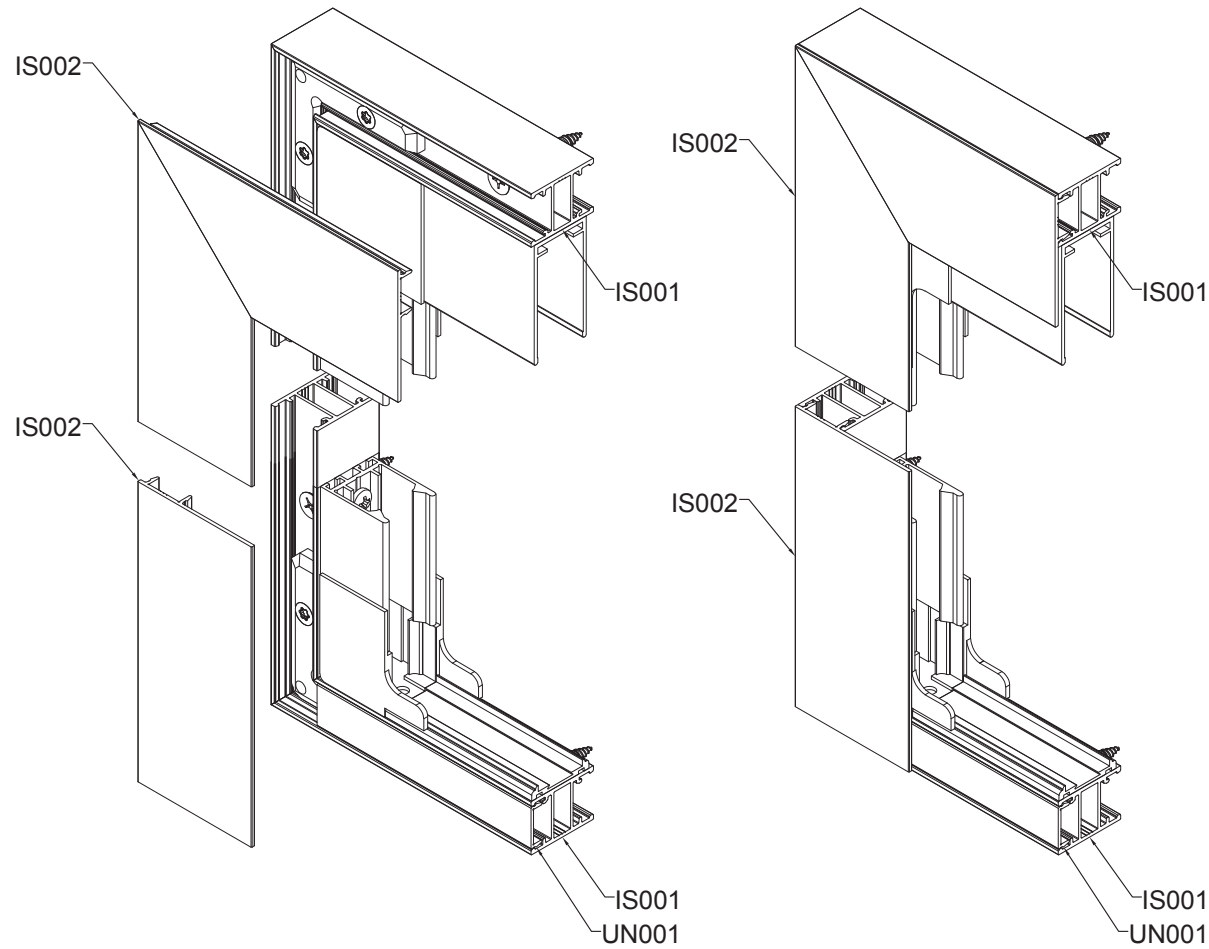


ZAAGTABELLEN - COUPES ET DEBITS - ZUSCHNITTSTABELLEN - FABRICATION CHARTS - RYS. PRODUKCYJNE

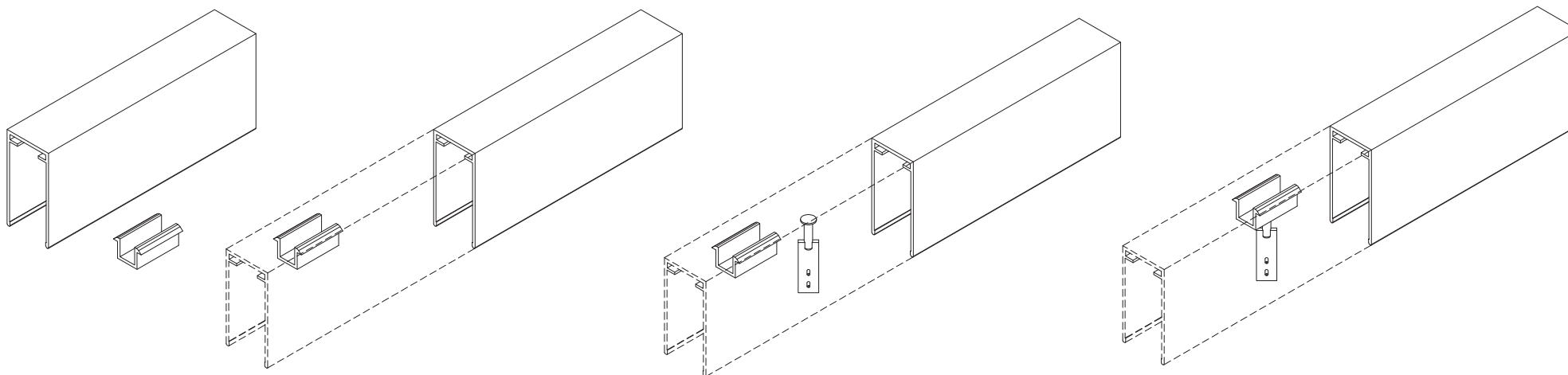


INSECT SYSTEM

ASSEMBLING AND MOUNTING ADDITIONAL MESH HANGER
SKŁADANIE I MONTAŻ DODATKOWEGO WIESZAKA SIATKI



ZAAGTABELLEN - COUPES ET DEBITS - ZUSCHNITTSTABELLEN - FABRICATION CHARTS - RYS. PRODUKCYJNE



1. MOCOWANIE WIESZAKA WSUNĄĆ PRZED ZŁOŻENIEM GÓRNEGO PROFILU MOSKITIERY BĄDŹ PO UKOŃCZENIU MONTAŻU WKLIKNAĆ W GÓRNY PROFIL. TAK ZAMONTOWANE MOCOWANIE POWINNO BEZ OPORU SUWAĆ SIĘ W GÓRNYM PROFILU
2. WIESZAK WKLIKNAĆ W MOCOWANIE W PROFILU GÓRNYM
3. WIESZAKI UMIESZCZAĆ NA SIATCE CO 700MM PRZY SZEROKOŚCI MOSKITIERY OD 1500MM.
4. SIATKĘ NABIC NA WIESZAK A NASTĘPNIE ZABLOKOWAĆ ZAŚLEPKĄ WIESZAKA

