



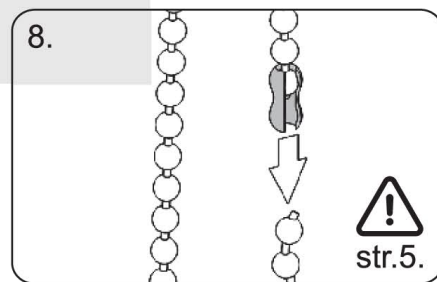
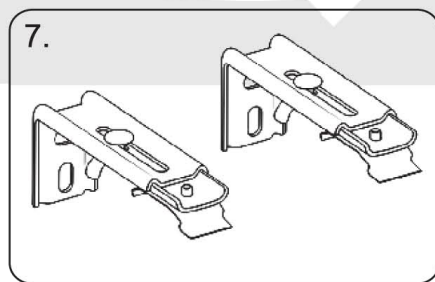
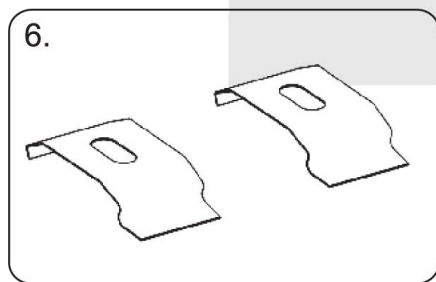
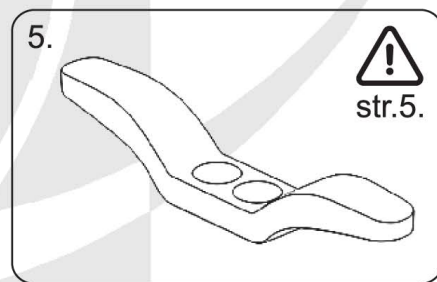
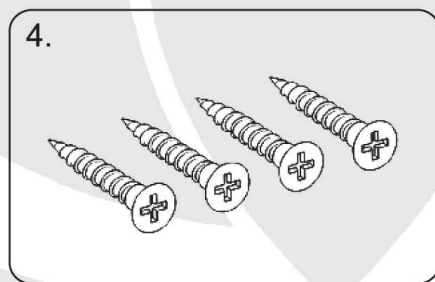
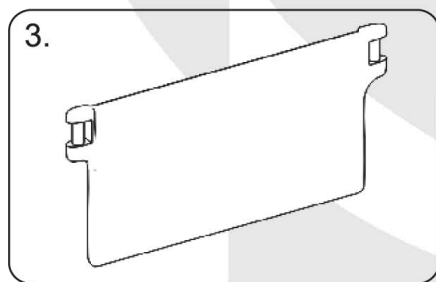
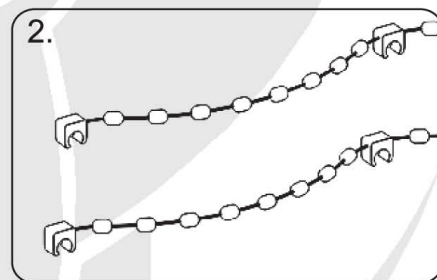
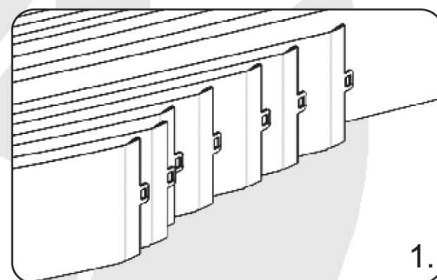
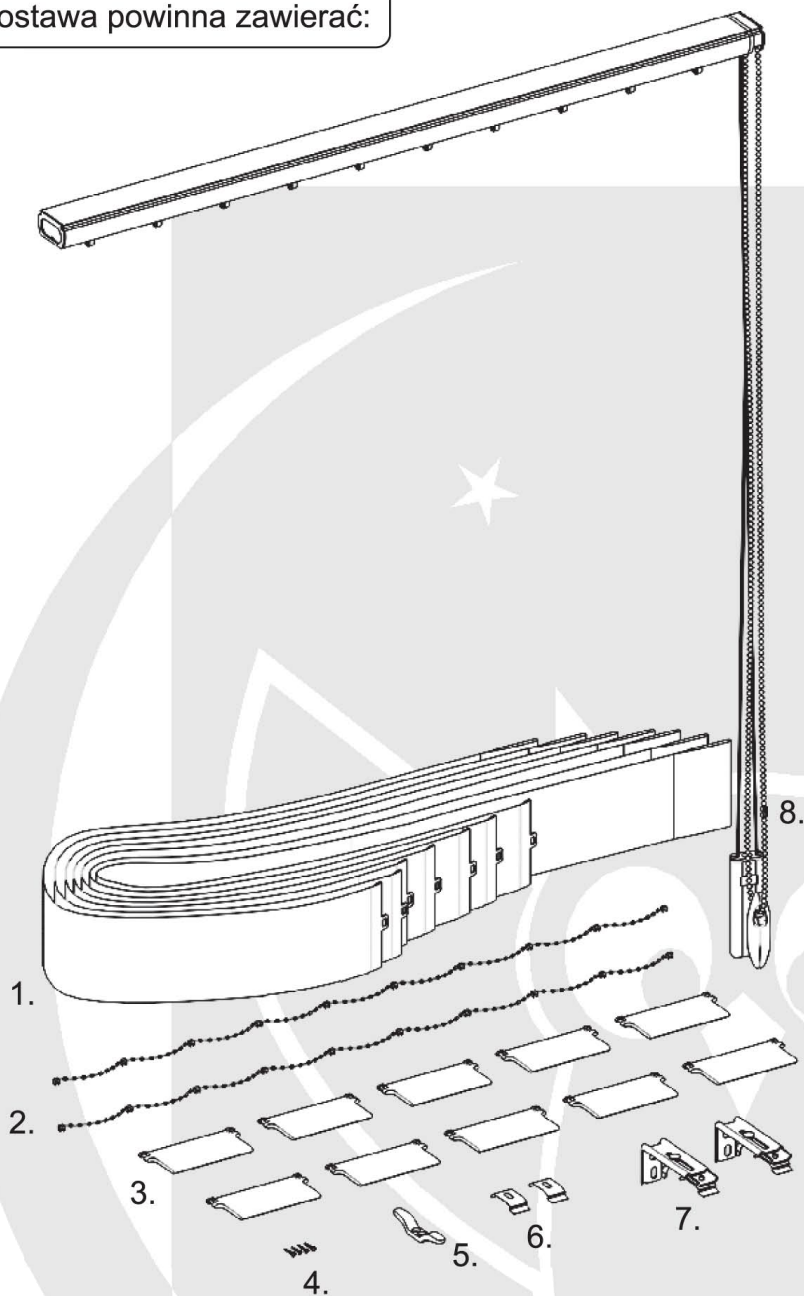
INTER
S Y S T E M

Instrukcja montażu

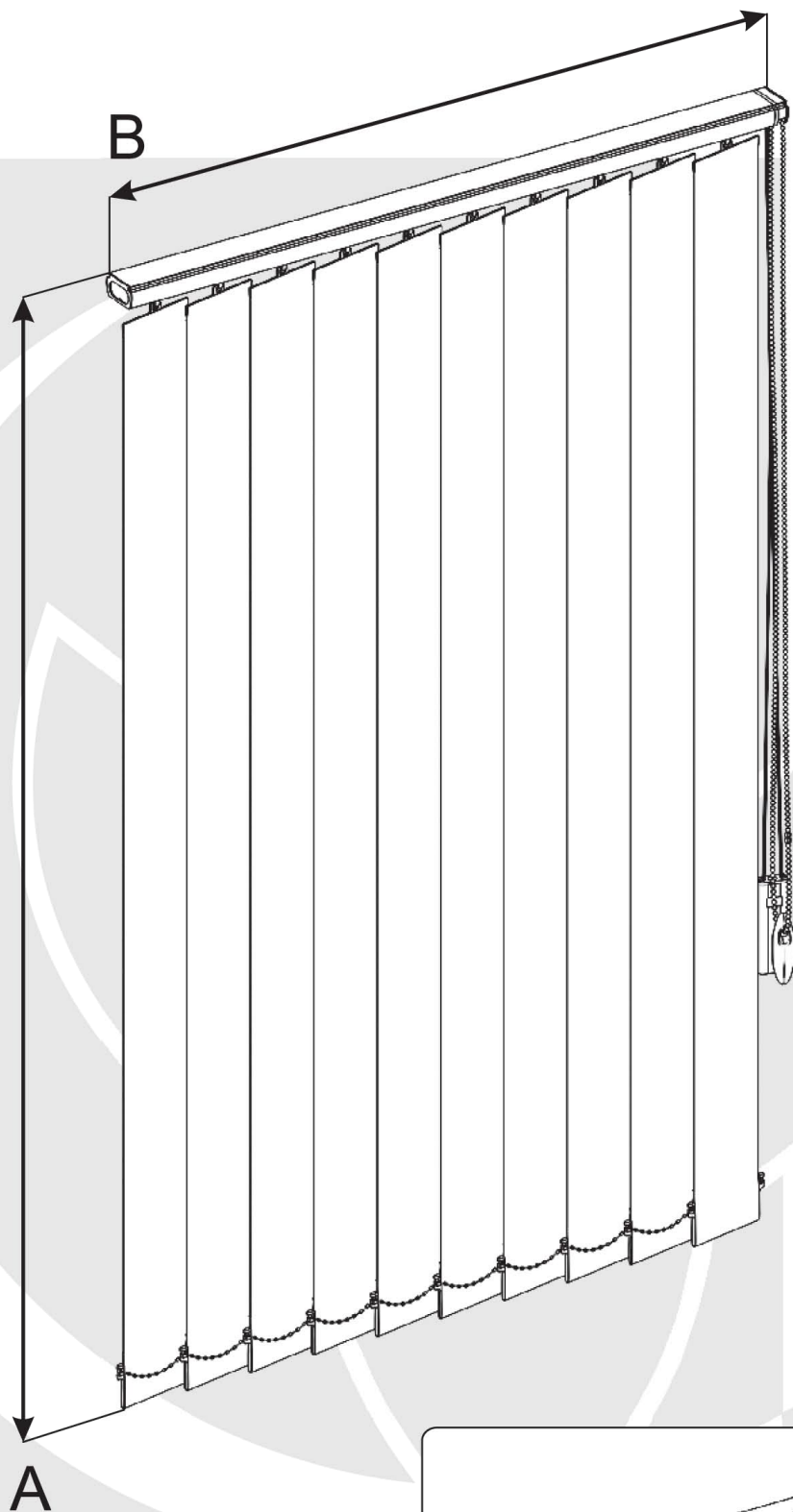
Vertical

Dostawa powinna zawierać:

1. Lamelle.
2. Łańcuszek dolny.
3. Obciążniki lameli.
4. Śruby.
5. Knaga.
6. Uchwyty sufitowe - opcja montażu.
7. Uchwyty ścienne - opcja montażu.
8. Zrywacz koralika.

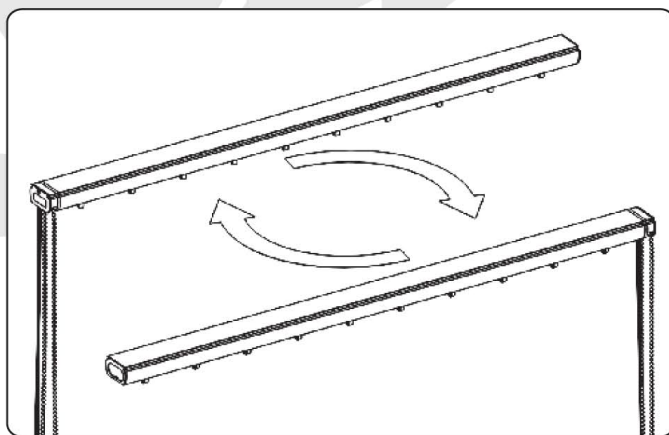


Pomiar.

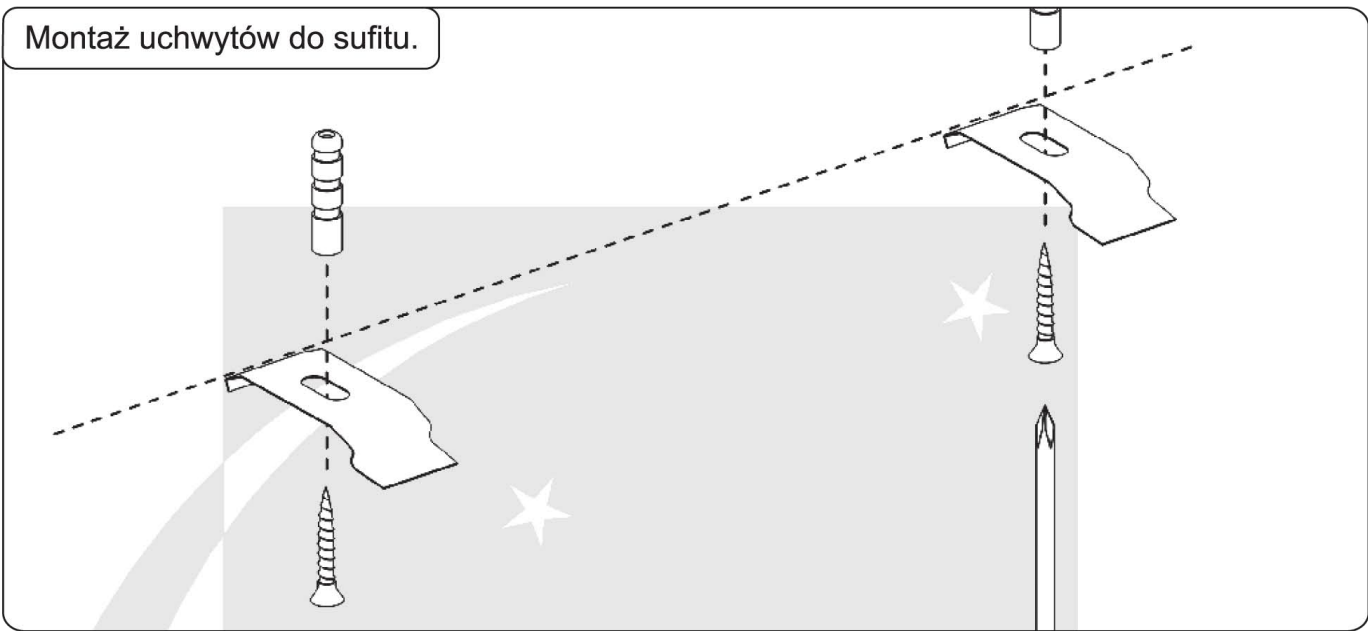


A - wysokość verticala.
B - szerokość verticala.

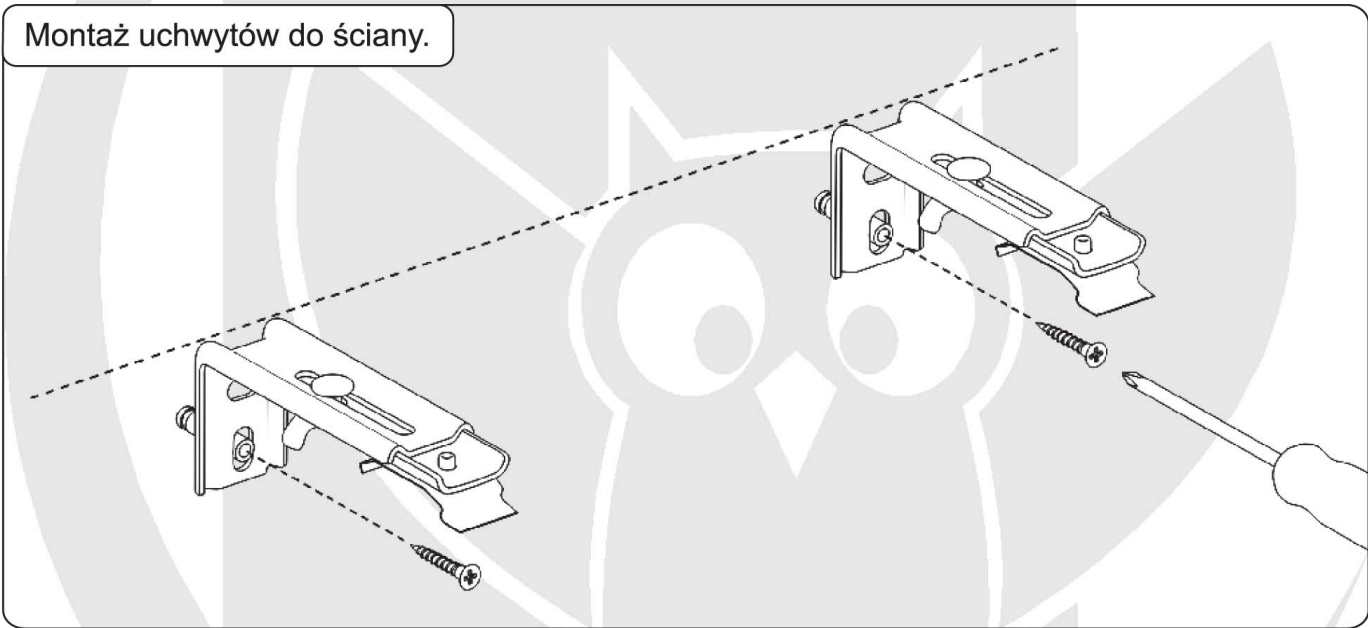
Vertical jest systemem symetrycznym,
można go montować obustronnie



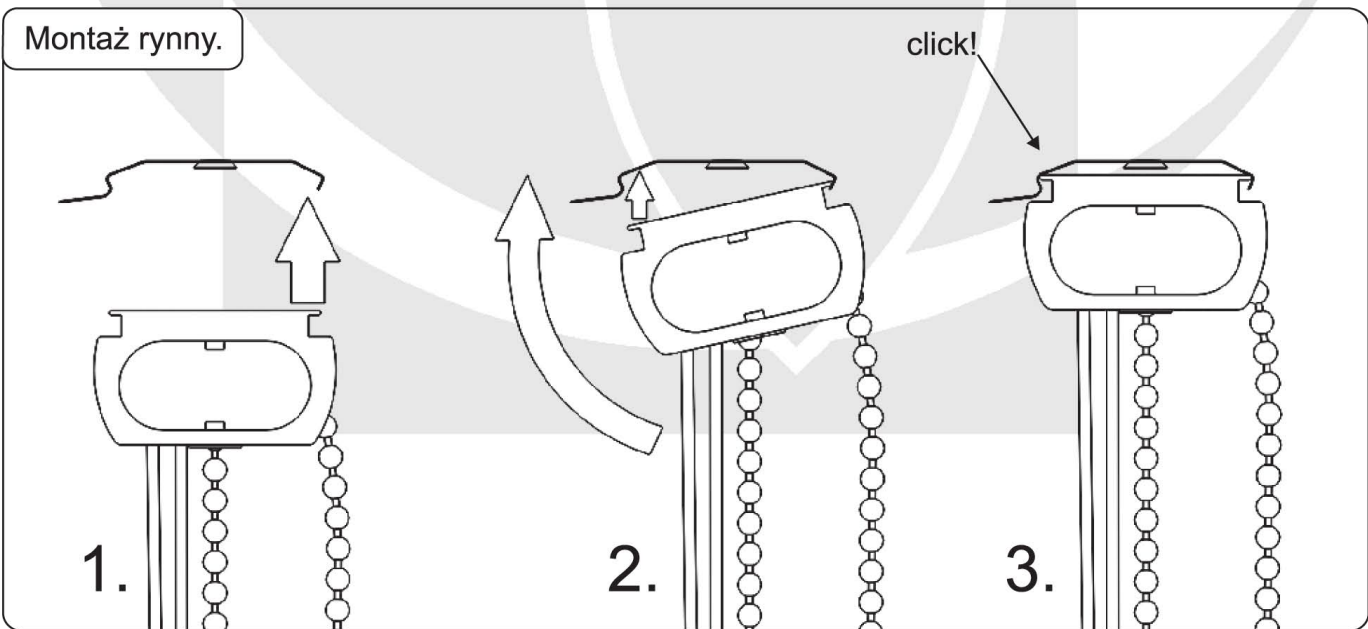
Montaż uchwytów do sufitu.



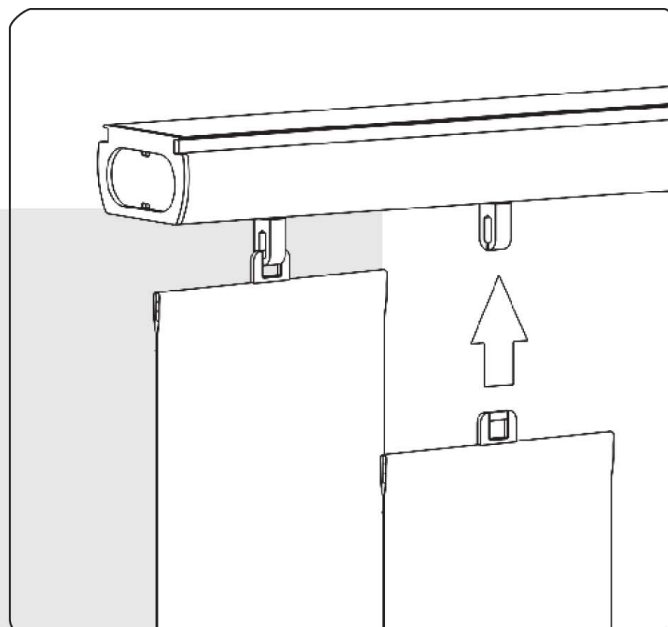
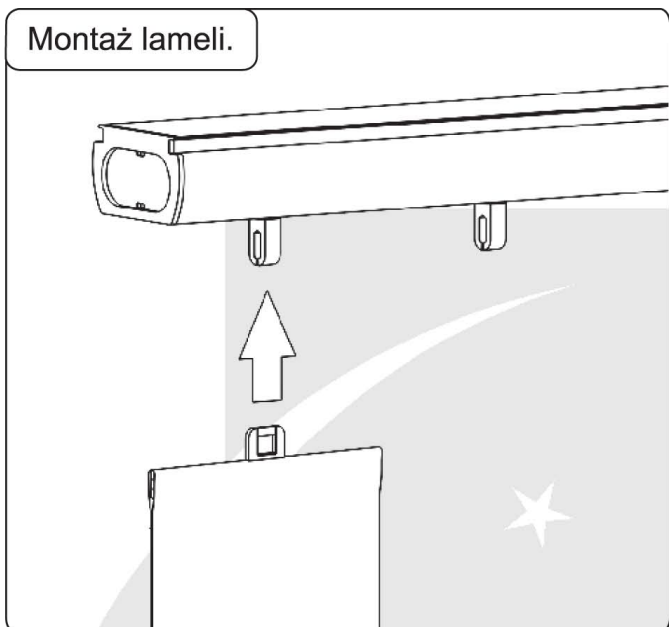
Montaż uchwytów do ściany.



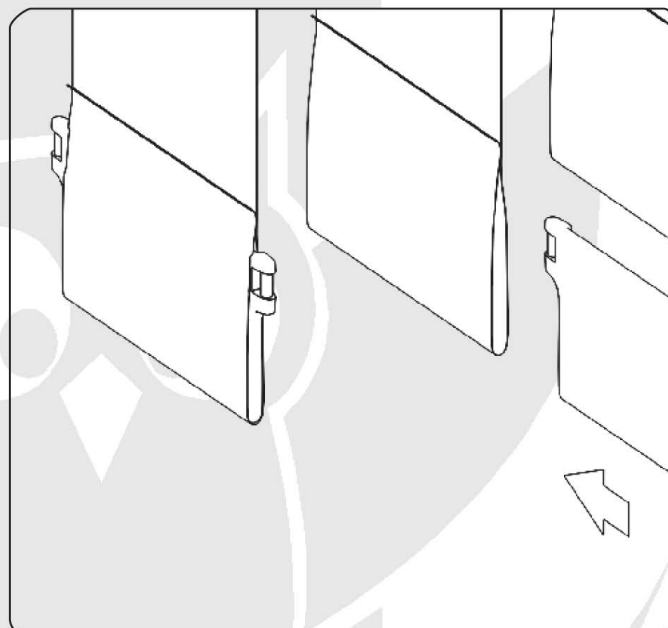
Montaż rynny.



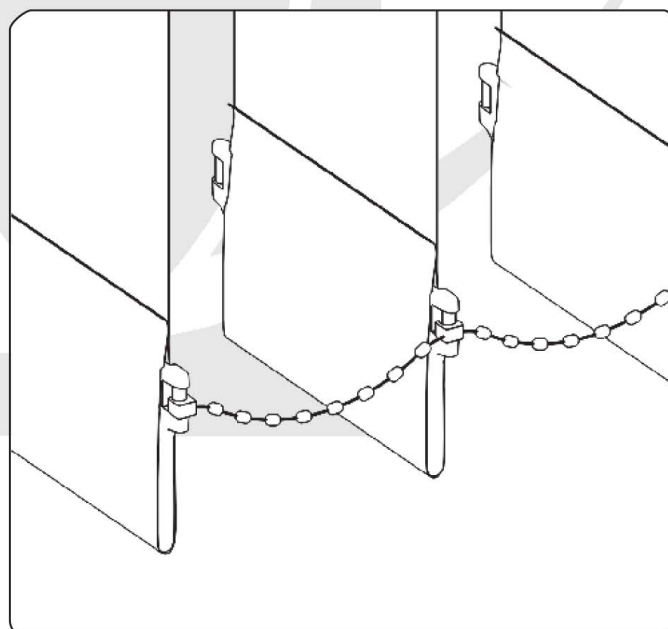
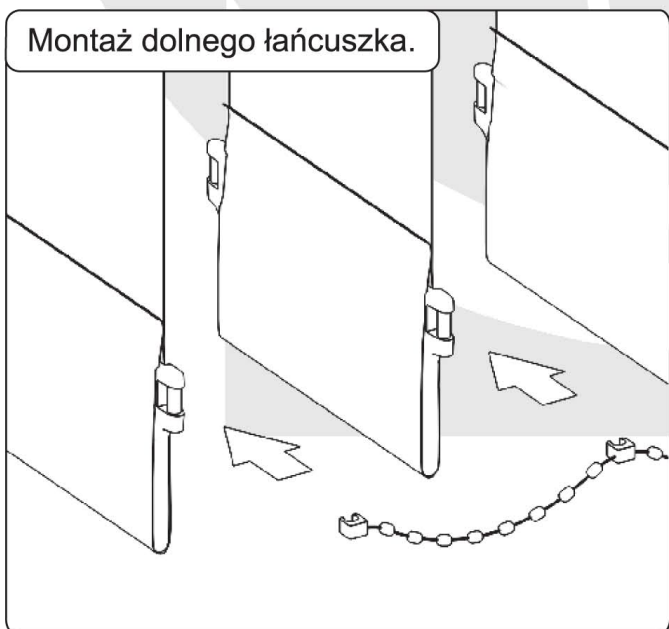
Montaż lameli.



Montaż obciążników lameli.

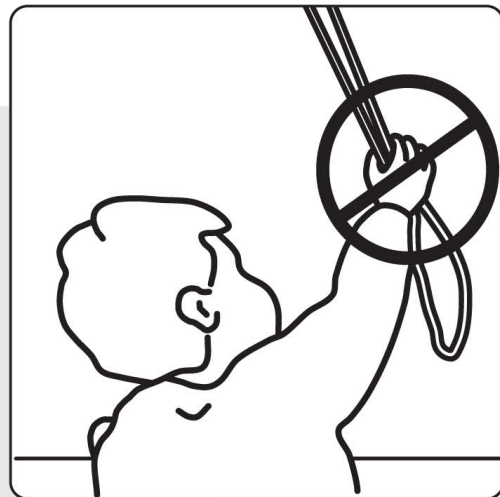


Montaż dolnego łańcuszka.



OSTRZEŻENIE!

Małe dzieci mogą udusić się pętlą utworzoną przez sznury, łańcuszki i paski ciągnące oraz sznury operujące zasłoną okienną. Mogą również owinąć sznur wokół szyi. Dla uniknięcia zadziergnięcia pętli i zaplątania, utrzymywać sznury poza zasięgiem małych dzieci. Odsunąć łóżka, łóżeczka dziecięce i meble od sznurów zasłon okiennych.



W celu wyeliminowania ryzyka uduszenia, vertical został wyposażony w knagę oraz zrywalny łącznik koralika. Wg. normy:

EN 13120:2009 + A1:2014.

