

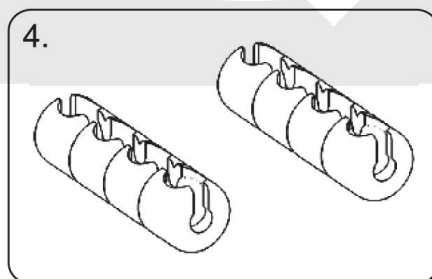
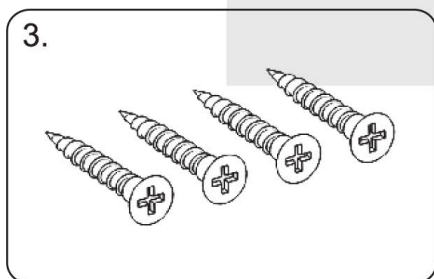
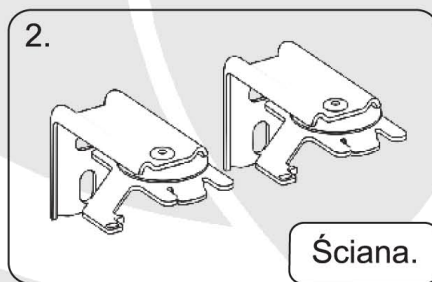
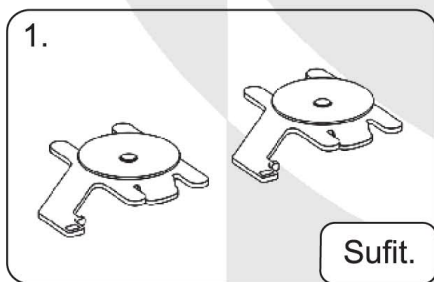
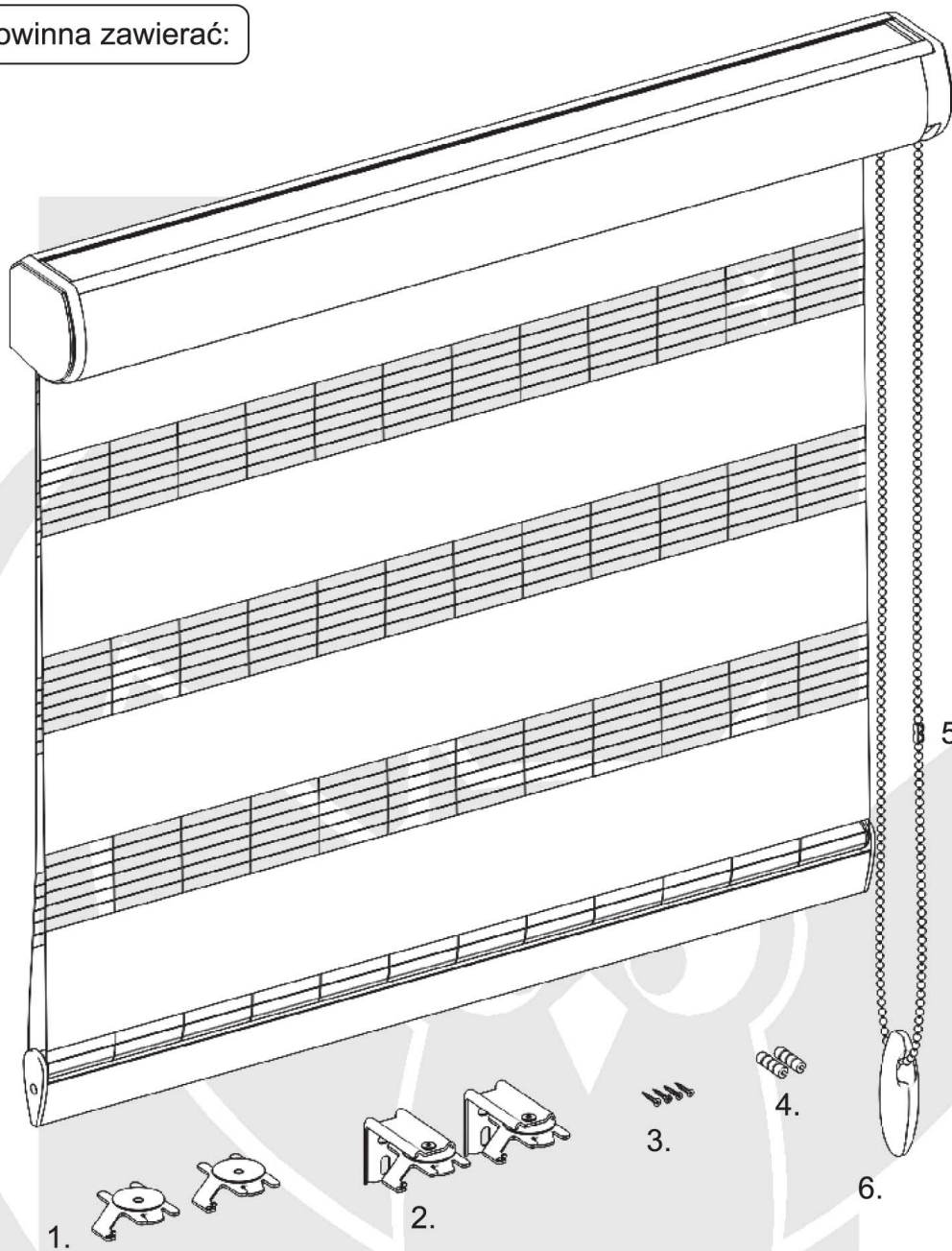


INTER
S Y S T E M

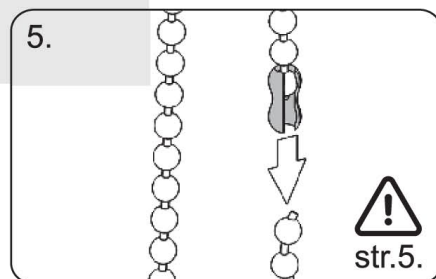
Instrukcja montażu

roleta wolnowisząca "Dzień i noc" maxi

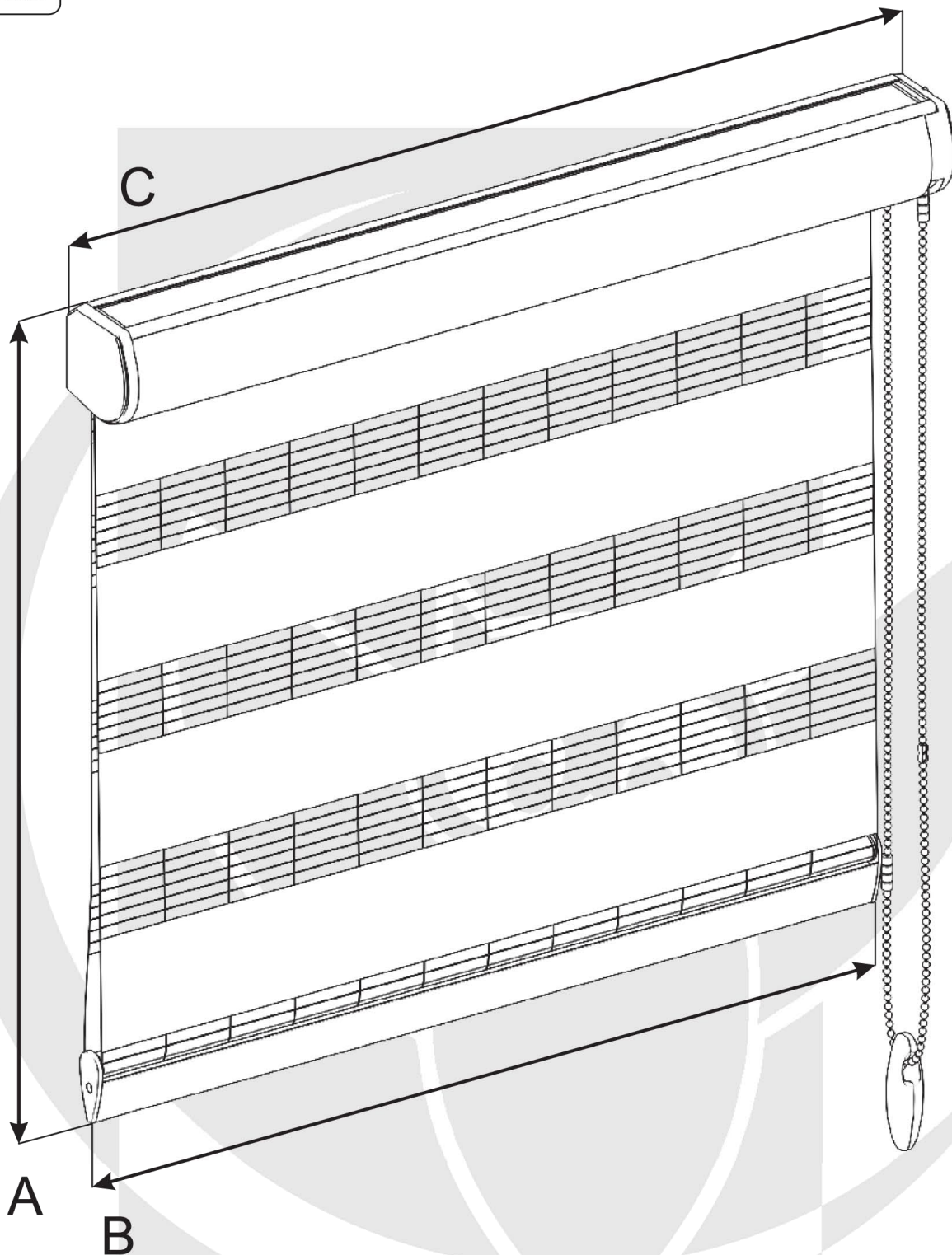
Dostawa powinna zawierać:



1. Blaszki mocujące.
2. Blaszki mocujące.
3. Śruby.
4. Ograniczniki koralika.
5. Zrywacz koralika.
6. Obciążnik koralika.



Pomiar.



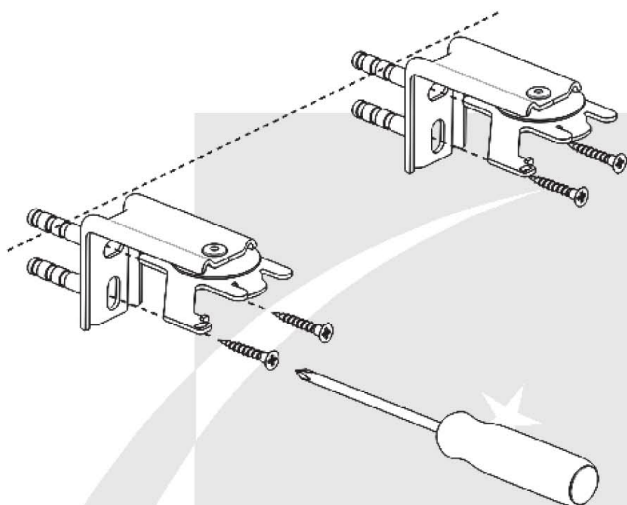
Ustawienie pasów w pozycji zasłoniętej dopasowywana jest do całkowitej wysokości rolety A.

A - wysokość rolety.

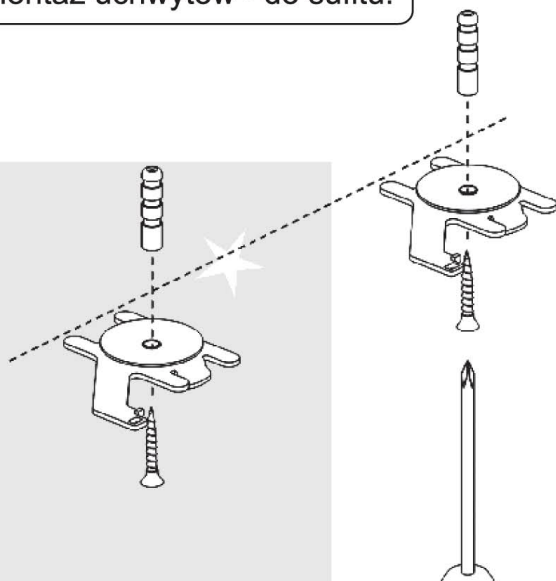
B - szerokość tkaniny podawana przy składaniu zamówienia.

C - szerokość całkowita rolety jest większa od szerokości tkaniny o 40 mm.

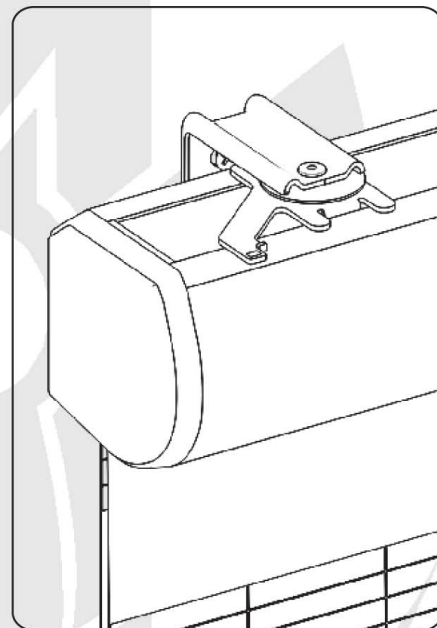
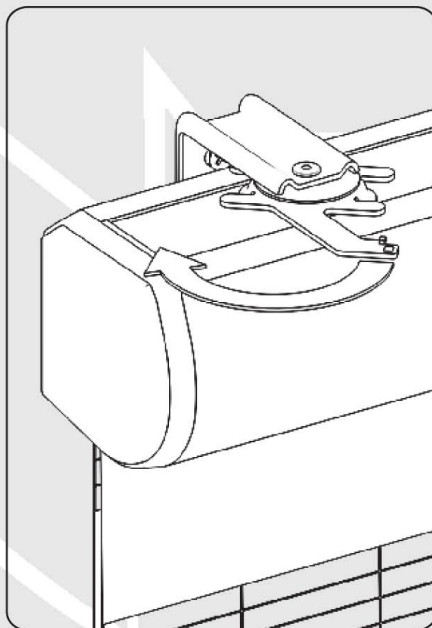
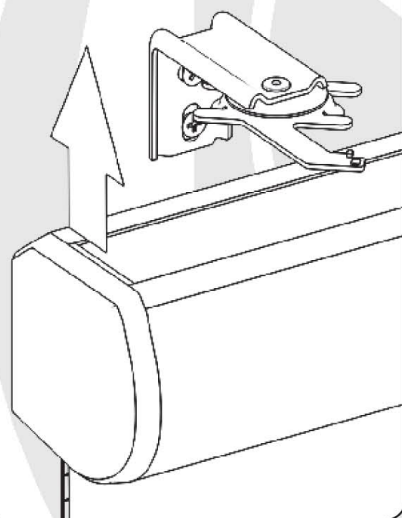
Montaż uchwytów - do ściany.



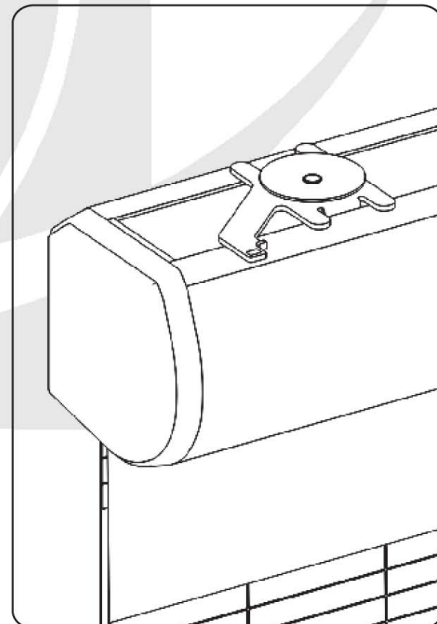
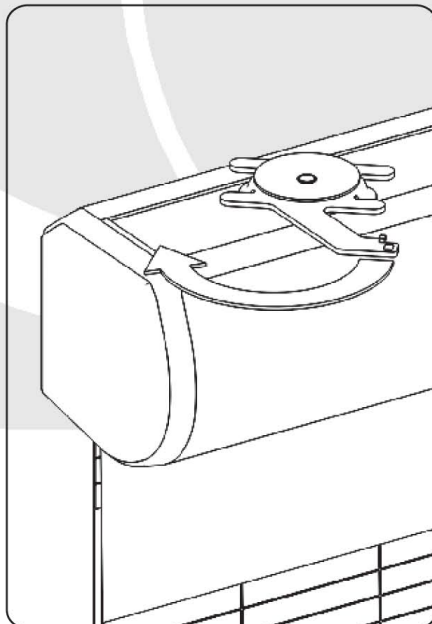
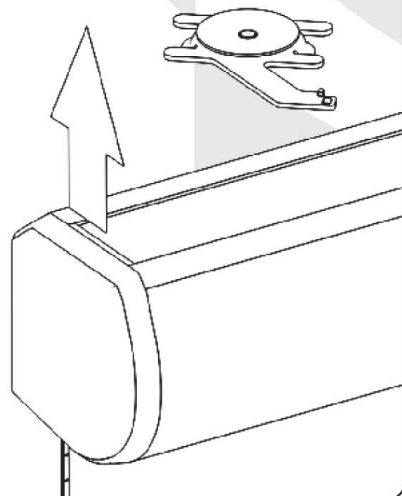
Montaż uchwytów - do sufitu.



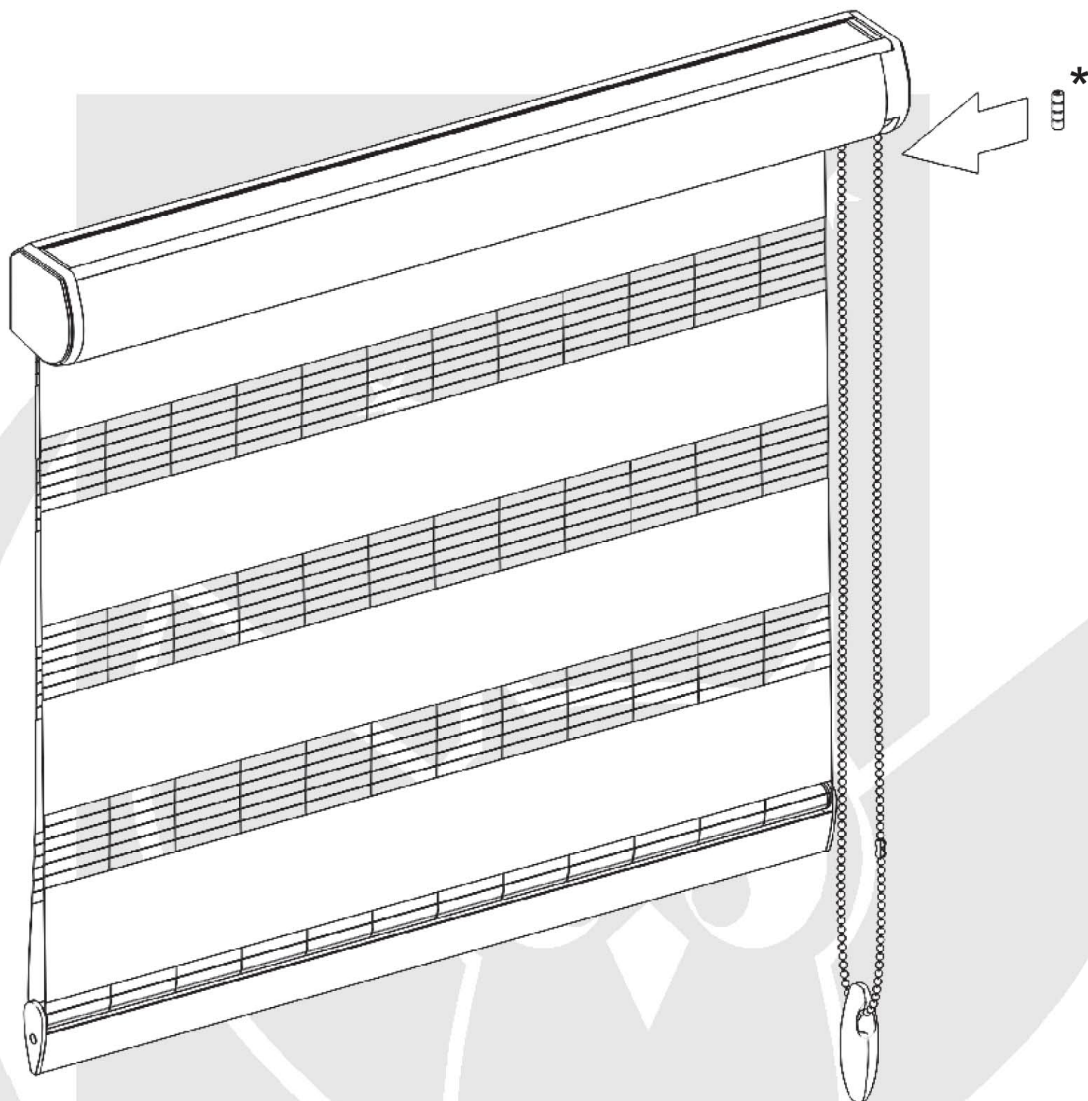
Montaż do ściany.



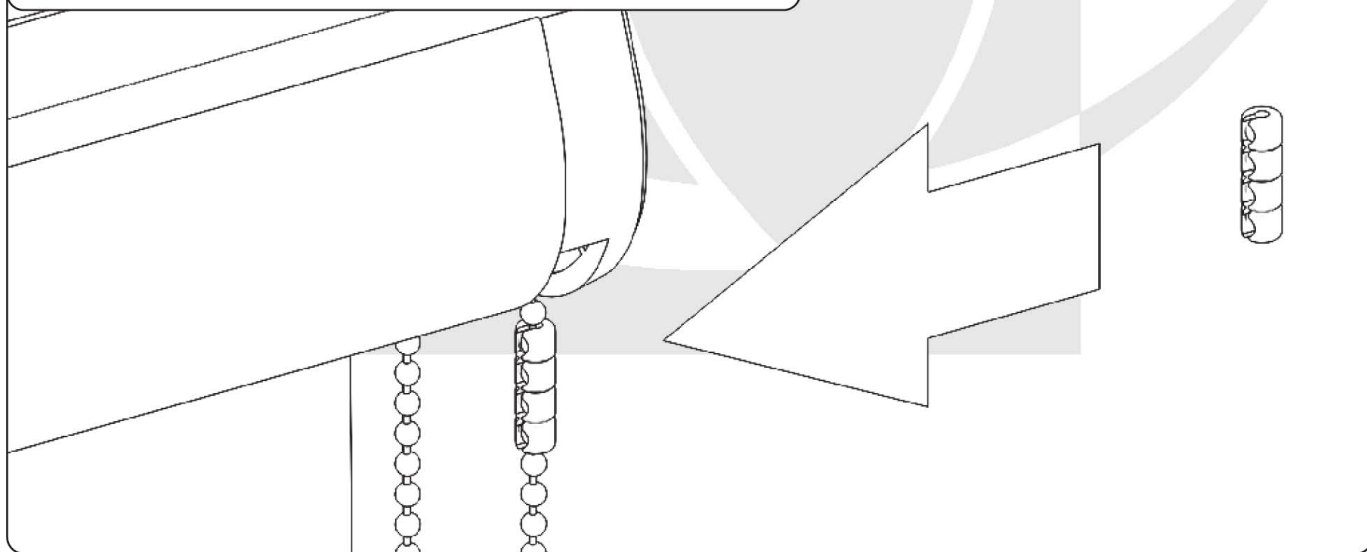
Montaż do sufitu.



Montaż ograniczników koralika.

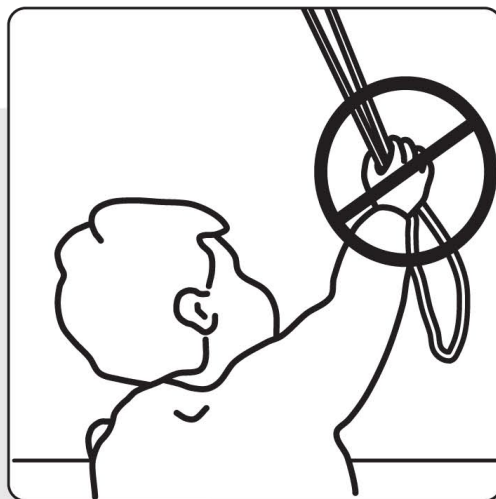


Ogranicznikami koralika ustawić maksymalne górne i dolne położenie tkaniny.



OSTRZEŻENIE!

Małe dzieci mogą udusić się pętlą utworzoną przez sznury, łańcuszki i paski ciągnące oraz sznury operujące zasłoną okienną. Mogą również owinąć sznur wokół szyi. Dla uniknięcia zadzierzgnięcia pętli i zaplątania, utrzymywać sznury poza zasięgiem małych dzieci. Odsunąć łóżka, łóżeczka dziecięce i meble od sznurów zasłon okiennych.



W celu wyeliminowania ryzyka uduszenia, roleta została wyposażona w zrywalny łącznik koralika. Wg. normy: **EN 13120:2009 + A1:2014.**

