

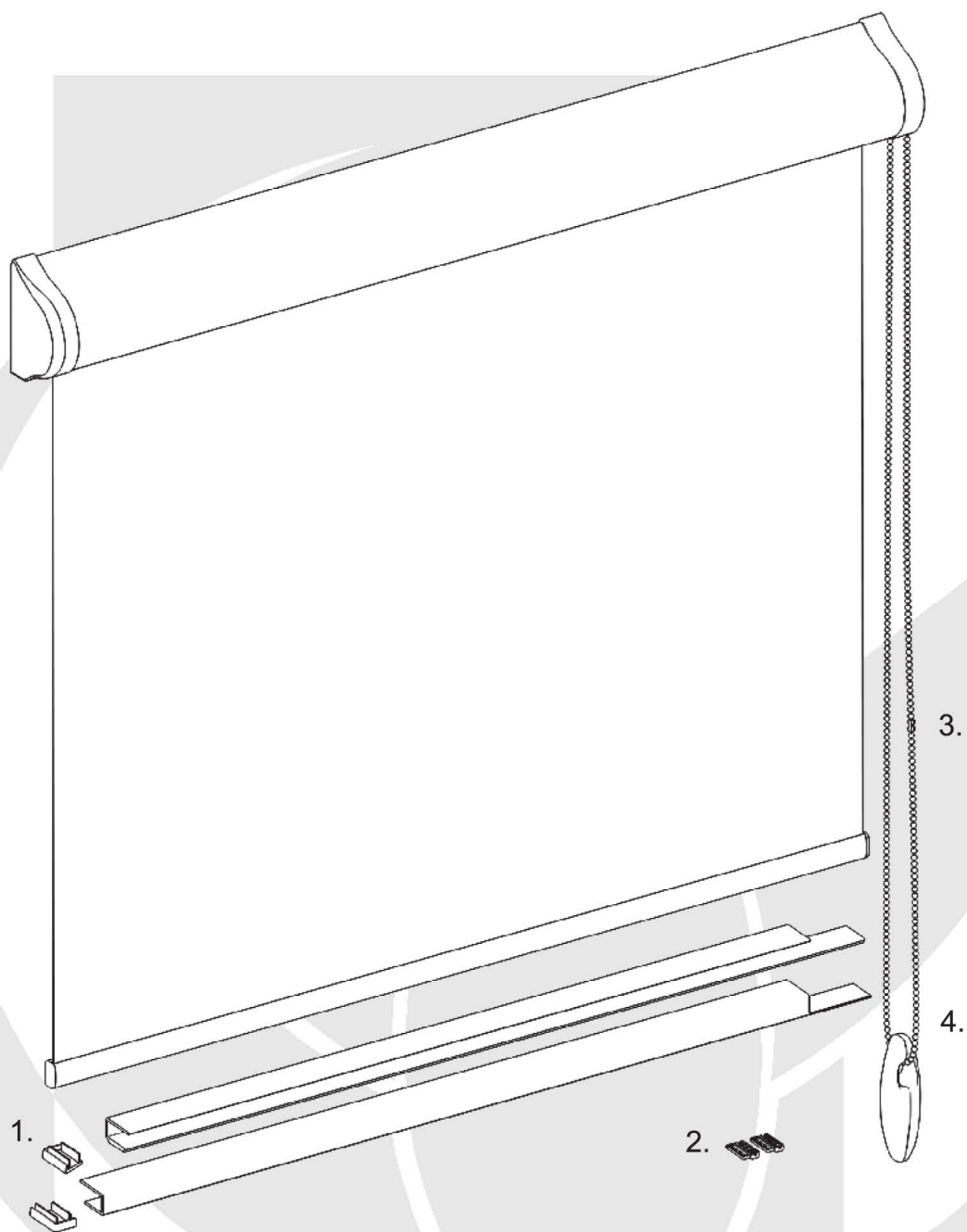


INTER
S Y S T E M

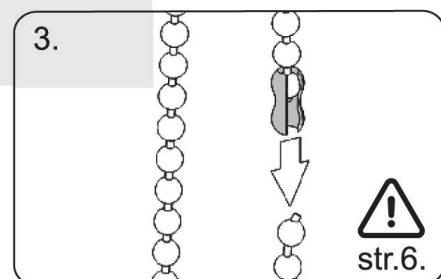
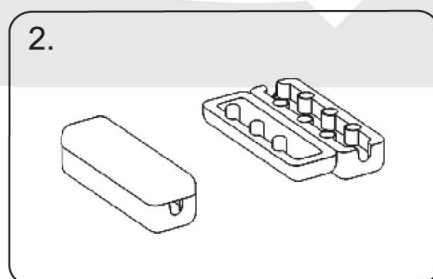
Instrukcja montażu

roleta materiałowa Vegas Profil

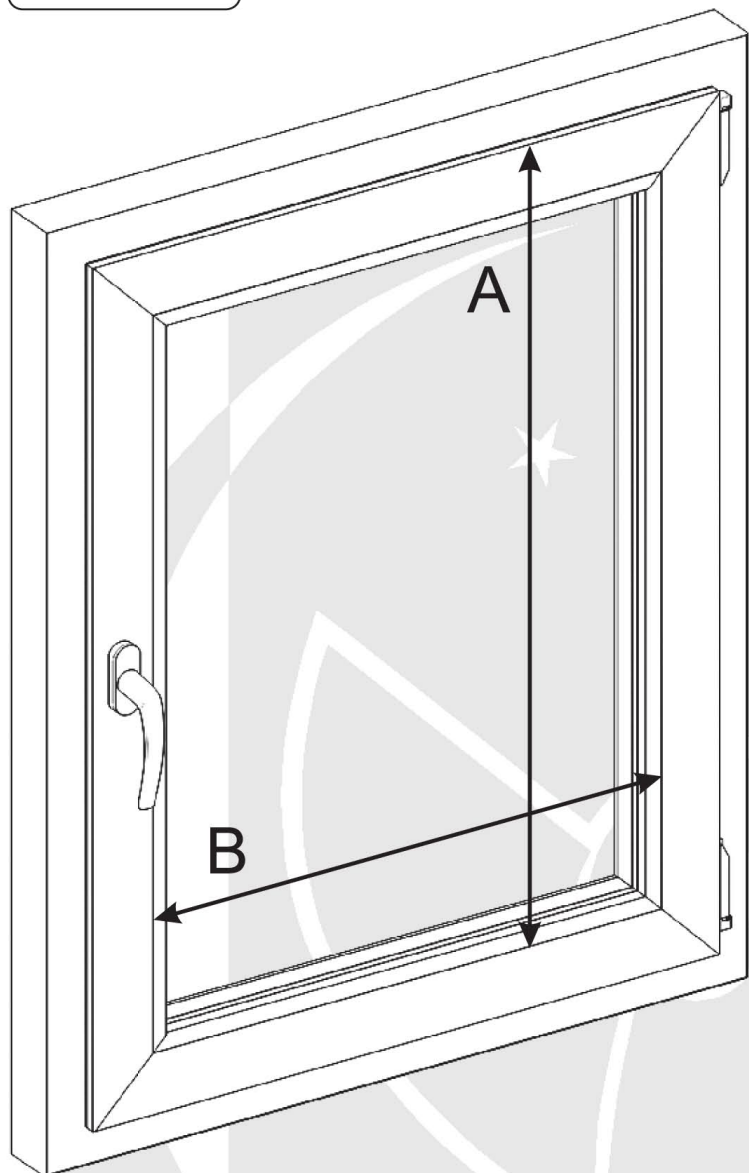
Dostawa powinna zawierać:



1. Prowadnice z zaślepkami.
2. Ograniczniki koralika.
3. Zrywacz koralika.
4. Obciążnik koralika.

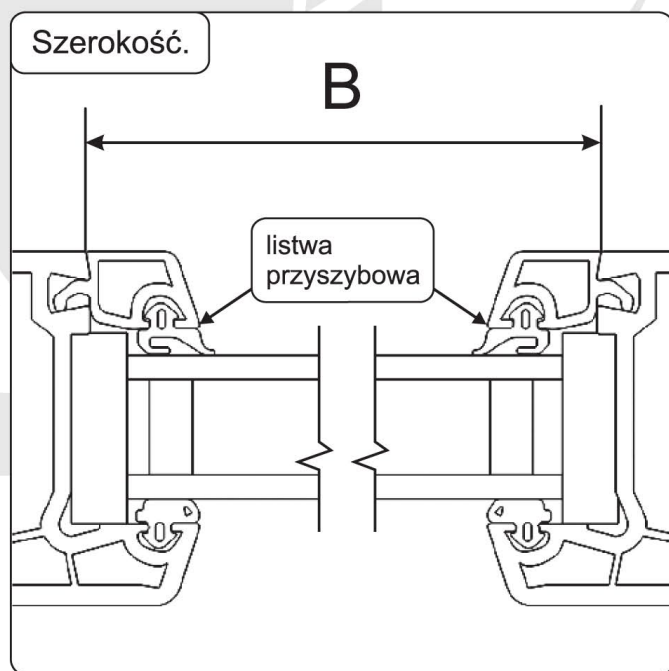
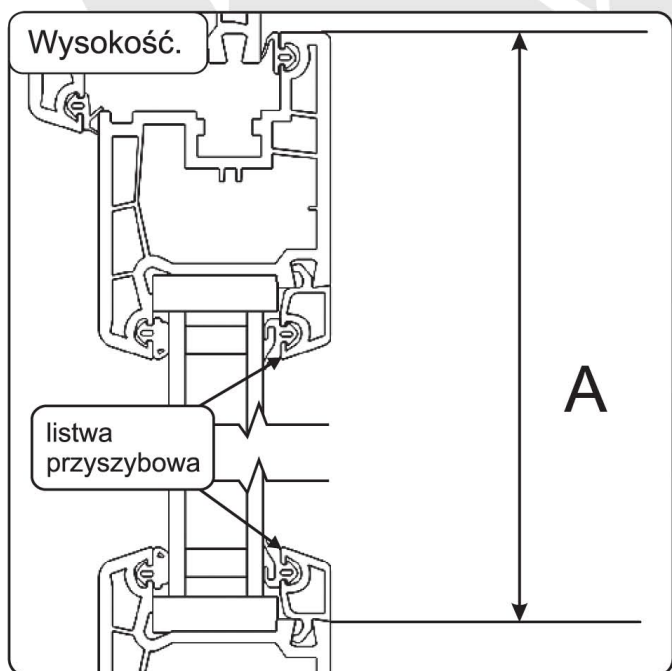


Pomiar okna.

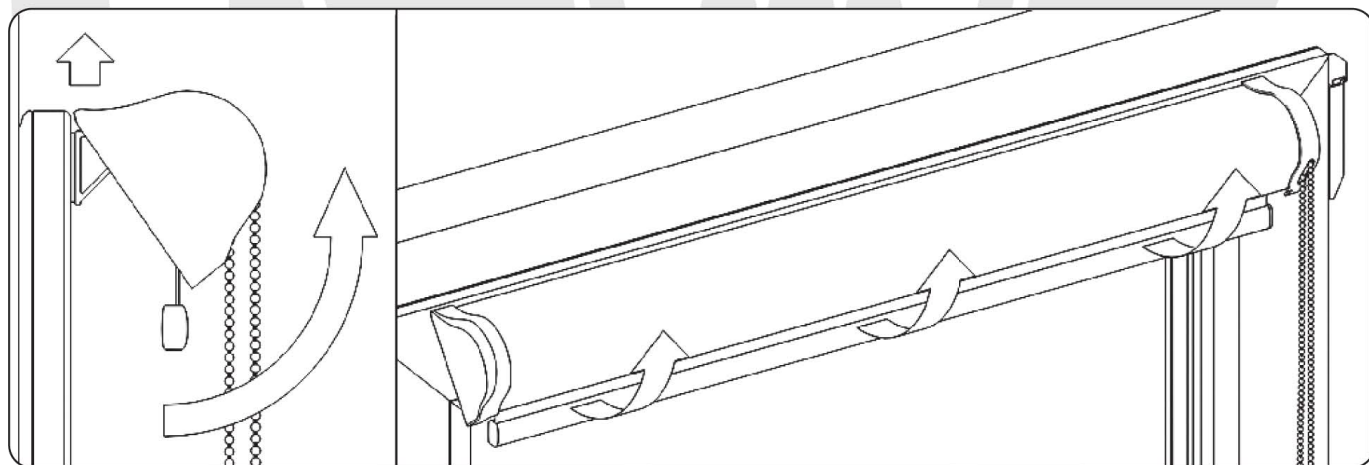
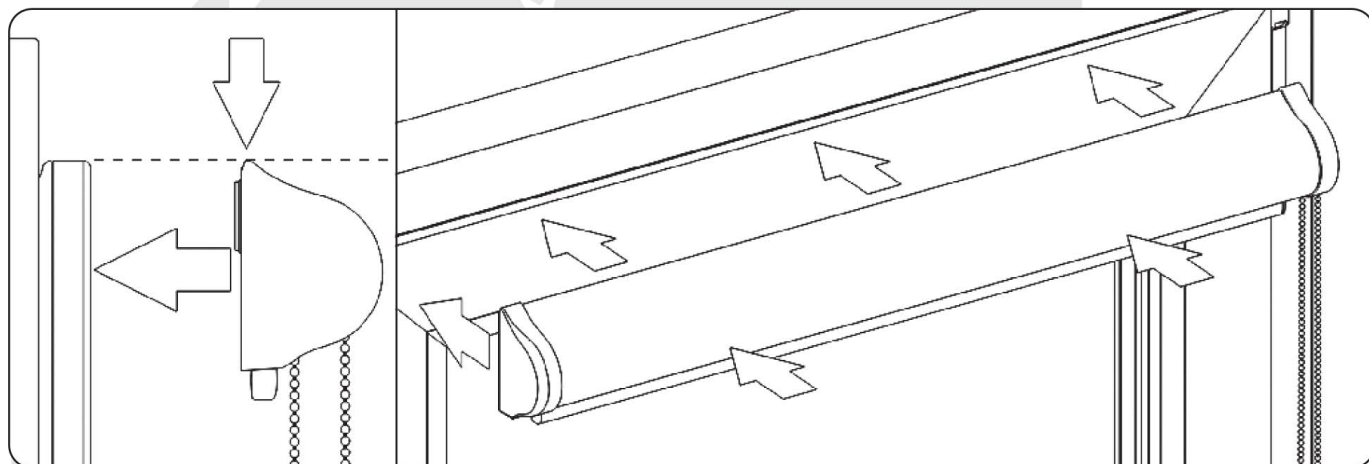
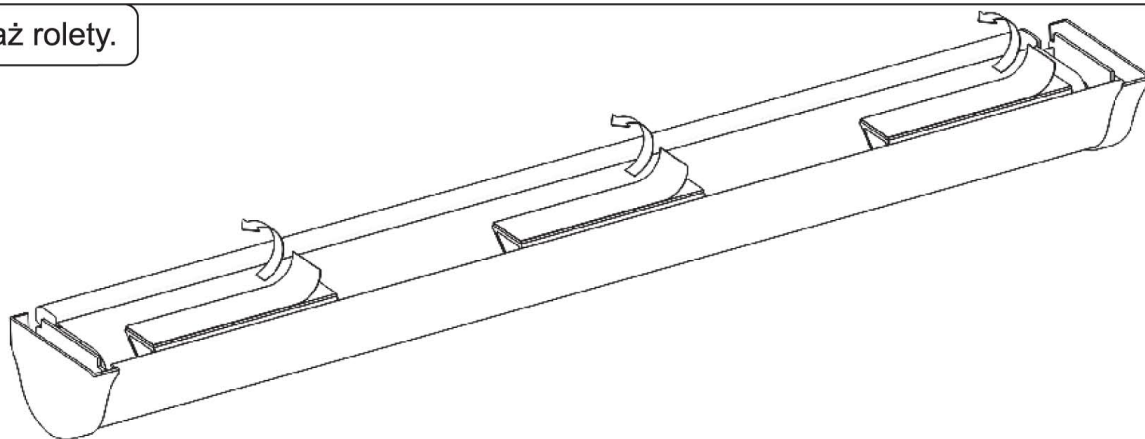


A - wysokość pomiaru.

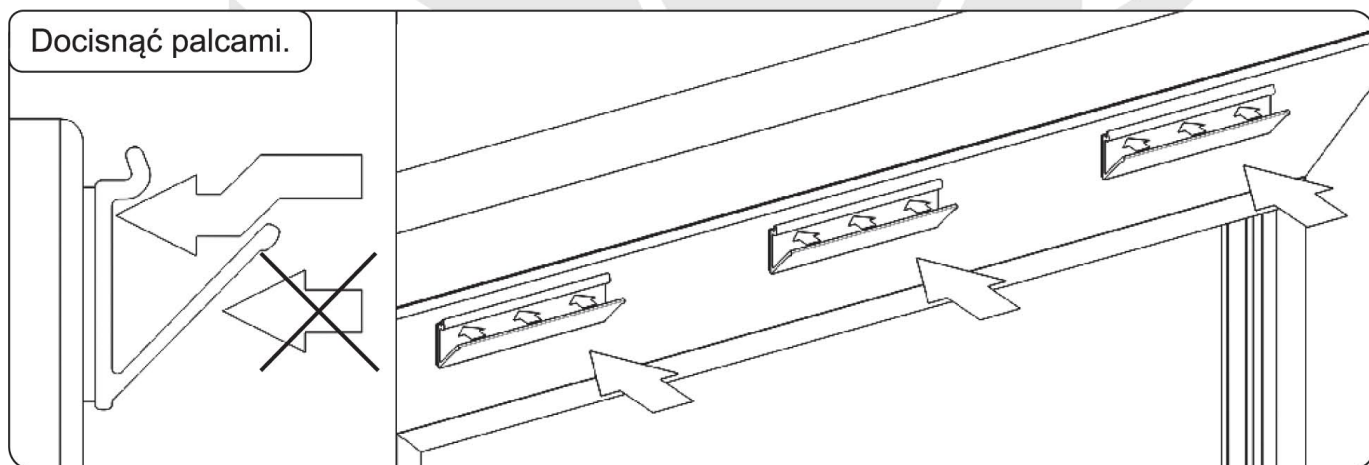
B - szerokość pomiaru.



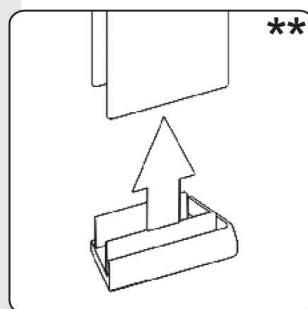
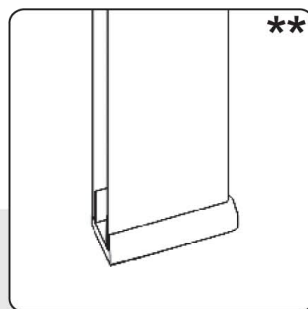
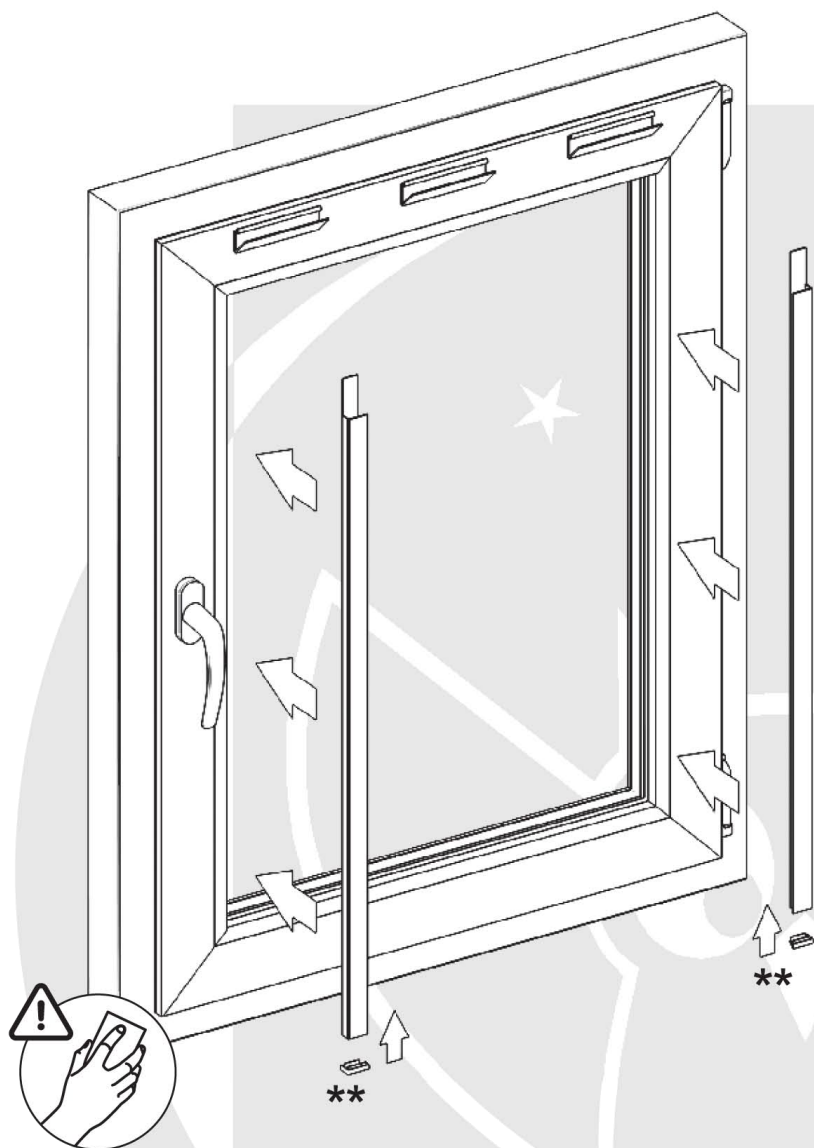
Montaż rolety.



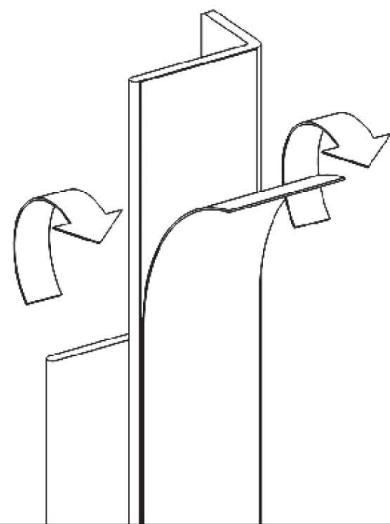
Docisnąć palcami.



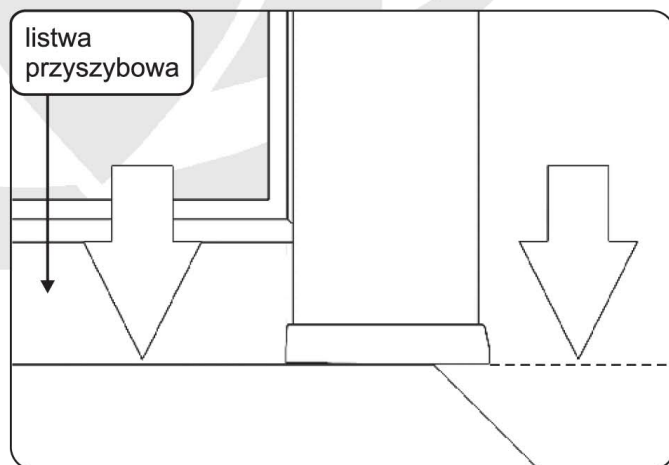
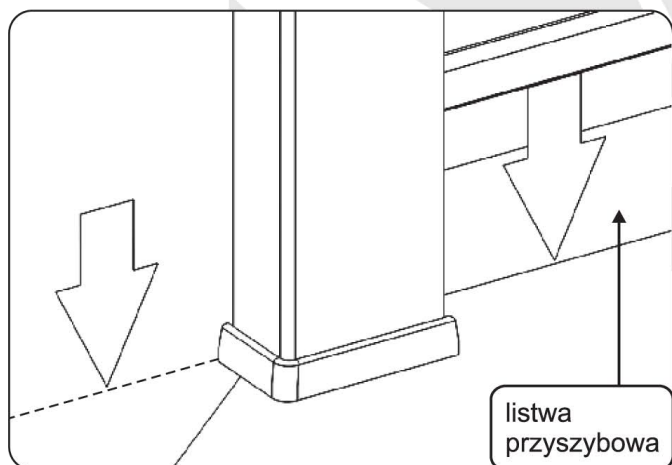
Montaż prowadnic.



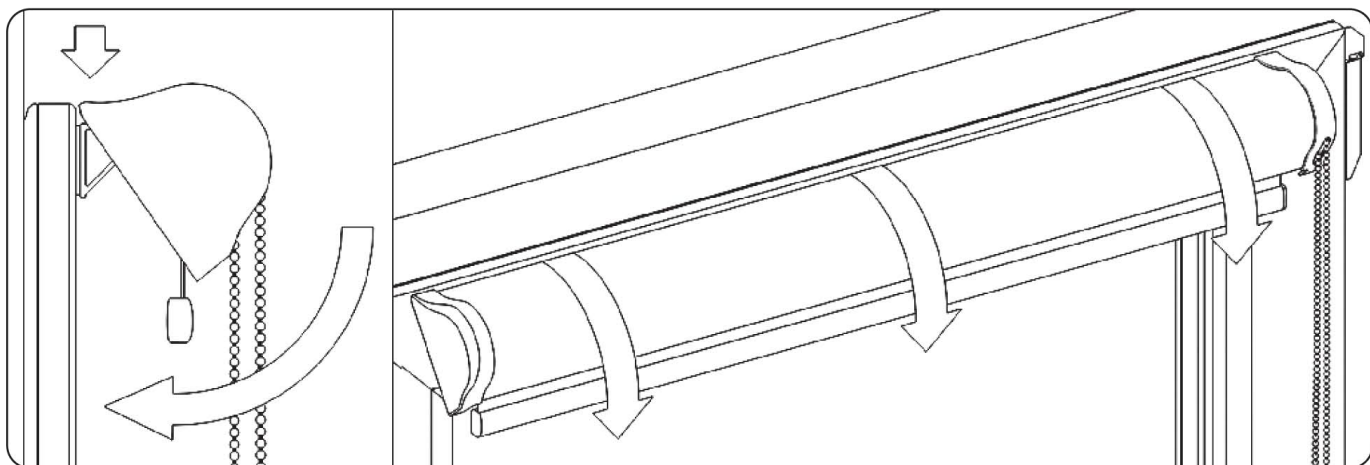
Prowadnice montujemy na taśmę z klejem.



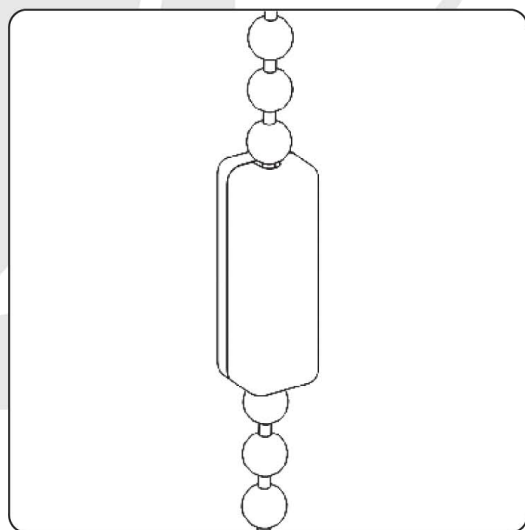
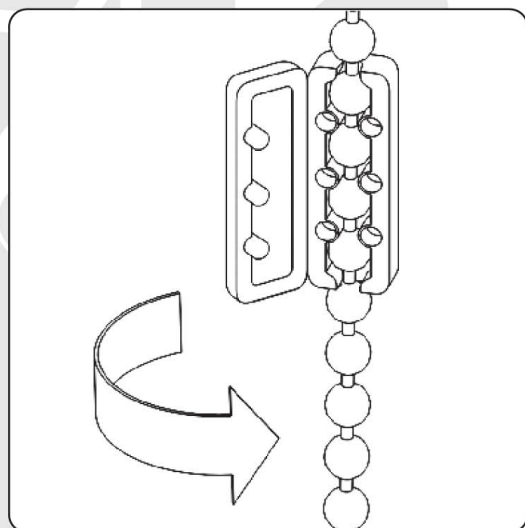
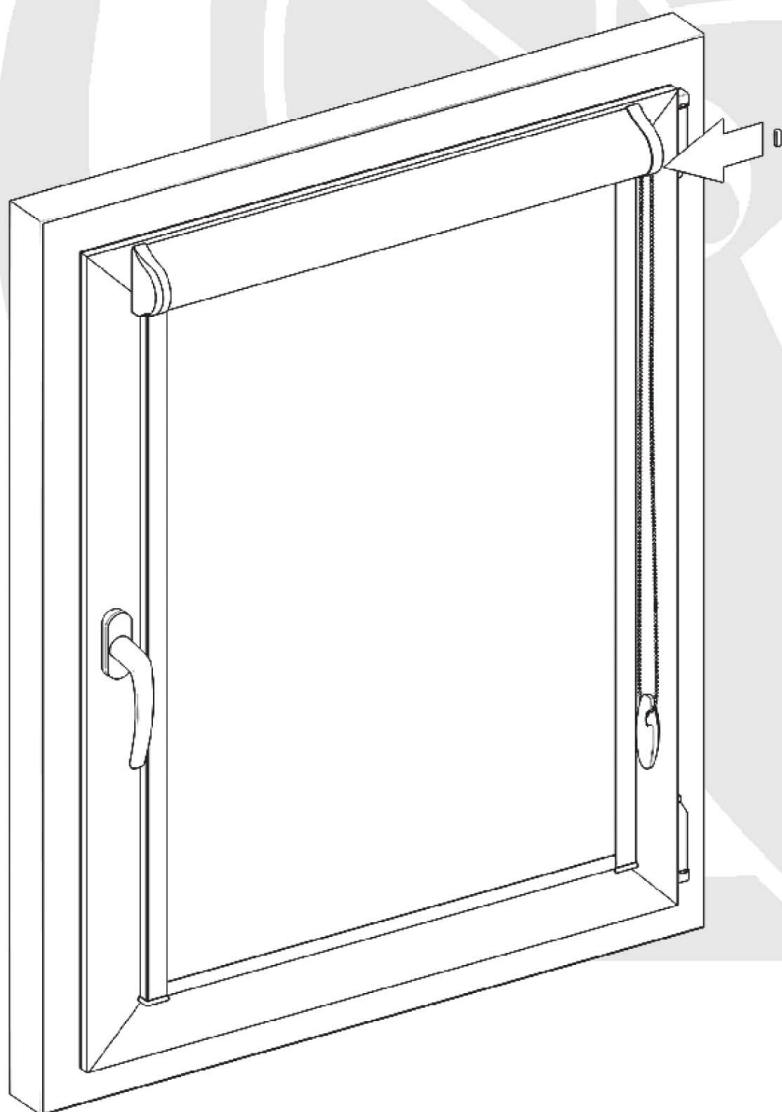
Przed przyklejeniem prowadnic należy odłuszczyć miejsce ich montażu. ⚠



Montaż rolety.

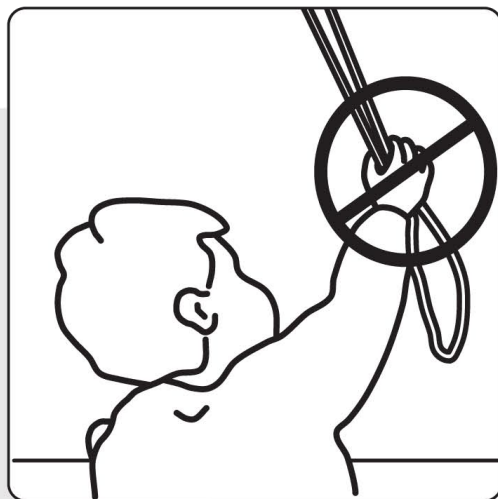


Ogranicznikami koralika ustawić maksymalne górne i dolne położenie tkaniny.



OSTRZEŻENIE!

Małe dzieci mogą udusić się pętlą utworzoną przez sznury, łańcuszki i paski ciągnące oraz sznury operujące zasłoną okienną. Mogą również owinąć sznur wokół szyi. Dla uniknięcia zadzierzgnięcia pętli i zaplątania, utrzymywać sznury poza zasięgiem małych dzieci. Odsunąć łóżka, łóżeczka dziecięce i meble od sznurów zasłon okiennych.



W celu wyeliminowania ryzyka uduszenia, roleta została wyposażona w zrywalny łącznik koralika. Wg. normy: **EN 13120:2009 + A1:2014.**

