

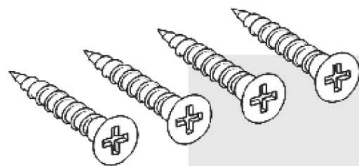


Instrukcja montażu

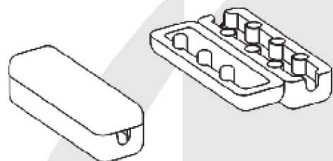
roleta materiałowa Vegas Mini "Dzień i noc"

Dostawa powinna zawierać:

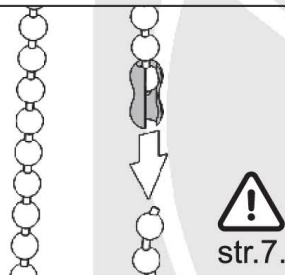
1.



2.



3.



1. Śrubki (opcja montażu).

2. Ograniczniki koralika.

3. Zrywacz koralika.

4. Obciążnik koralika.

1.

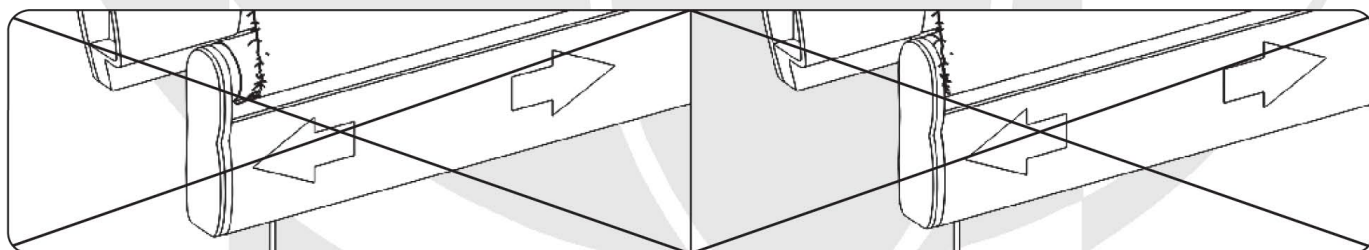


2.

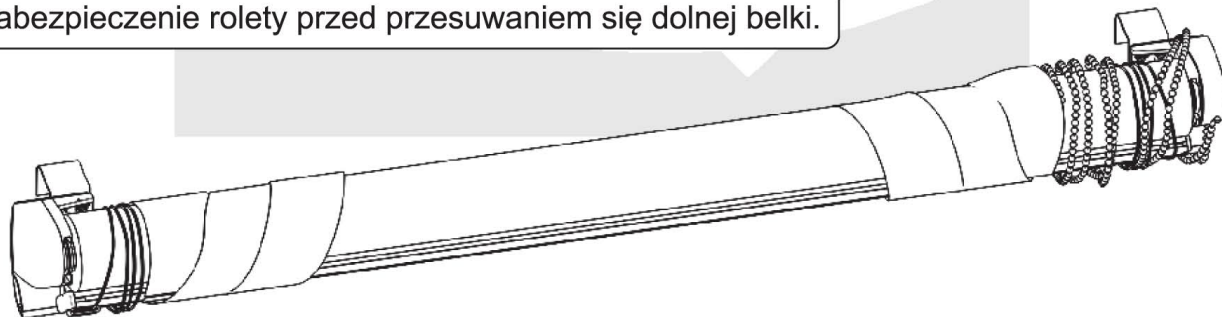
4.

Ostrzeżenie!

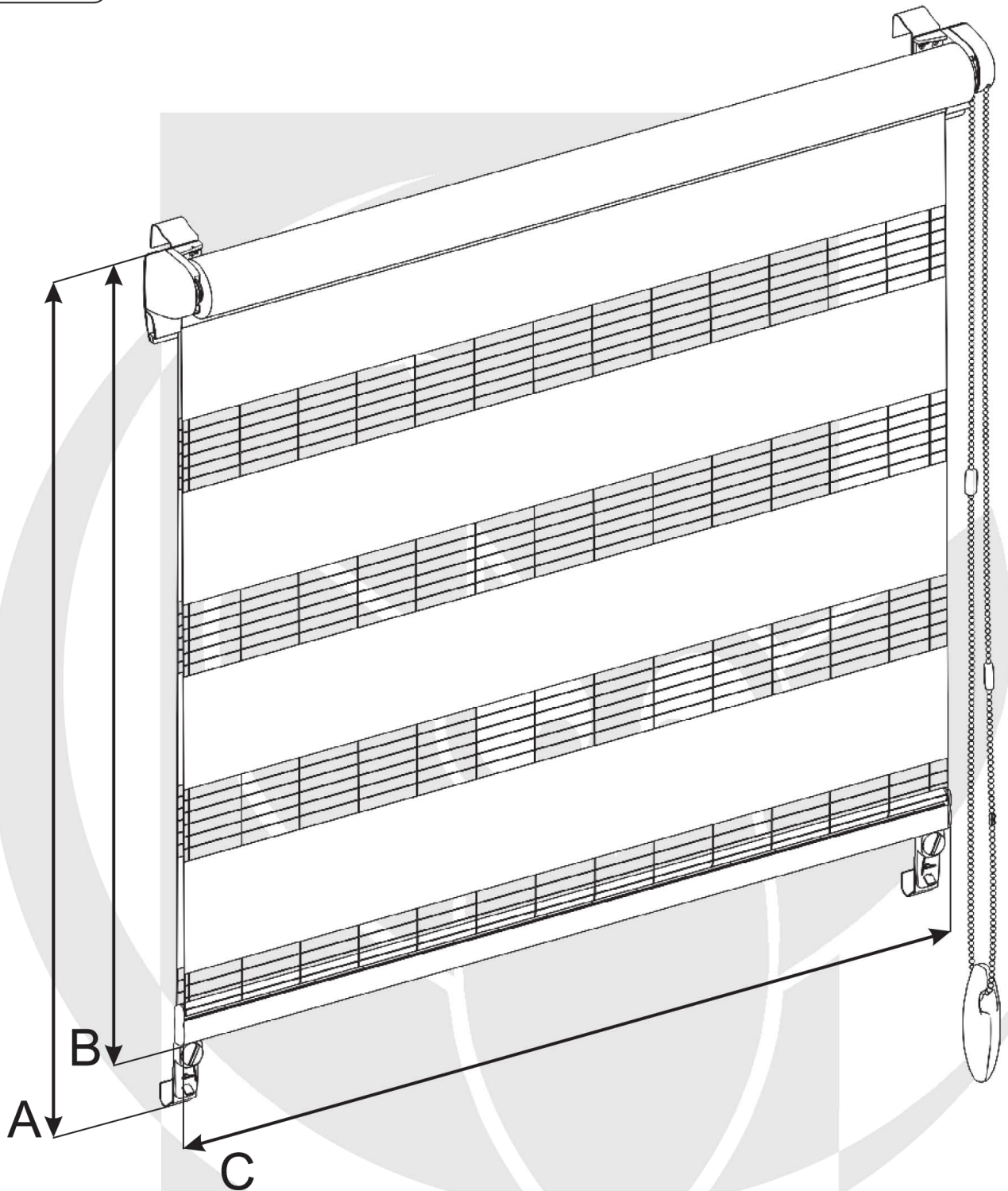
Podczas transportu, rozpakowywania i montażu należy zwrócić szczególną uwagę na zabezpieczenie dolnej belki przed przesuwaniem się na boki. Dolna belka przesuwając się na boki i uderzając w tkaninę niszczy ją. Zagrożenie zniszczeniem tkaniny istnieje **tylko w transporcie i przy montażu**, podczas użytkowania problem nie występuje.



Zabezpieczenie rolety przed przesuwaniem się dolnej belki.



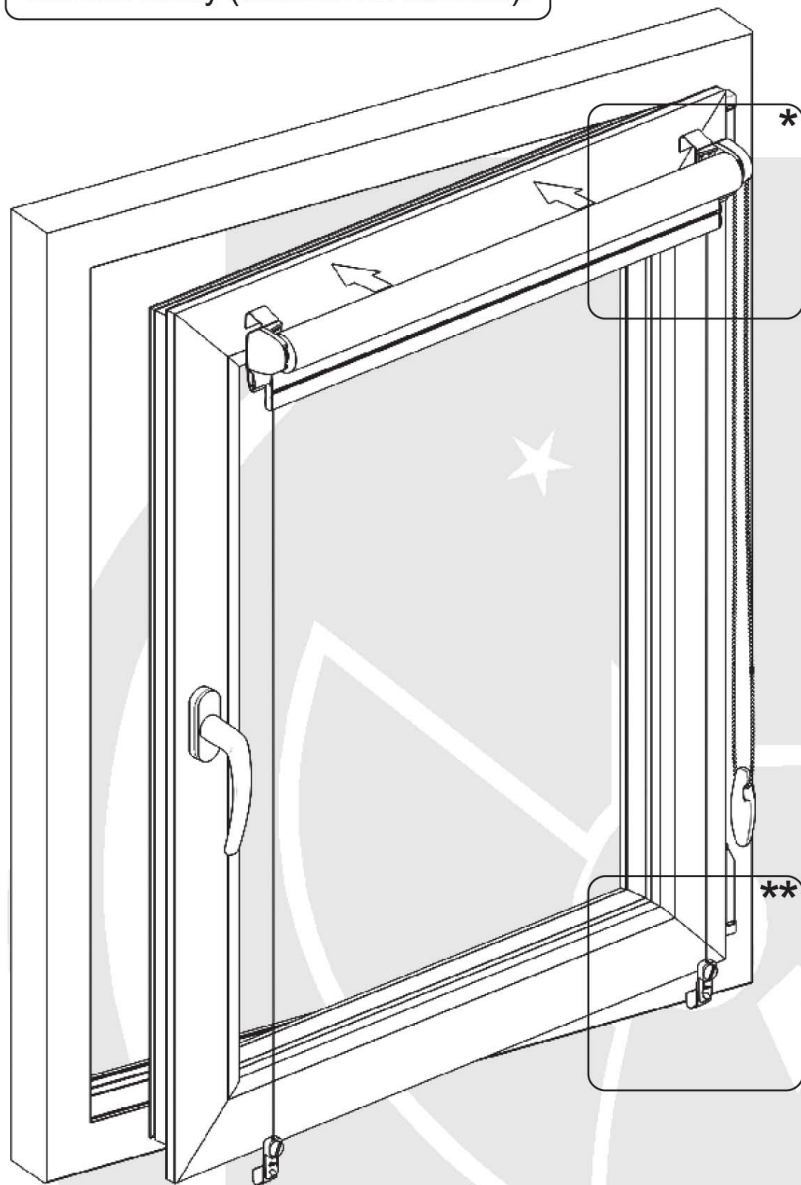
Pomiar.



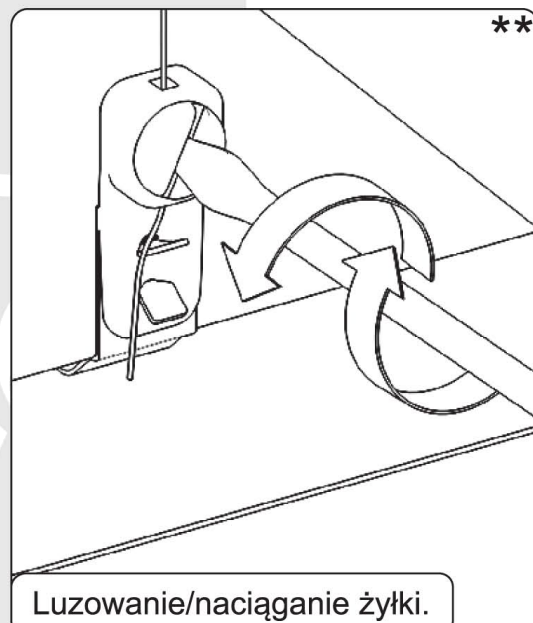
Ustawienie pasów w pozycji zasłoniętej dopasowywana jest do wysokości rolety B.

A - wysokość skrzydła okiennego podawana przy składaniu zamówienia.
C - szerokość tkaniny podawana przy składaniu zamówienia. Różnica między szerokością całkowitą a tkaniny wynosi: 41 mm.

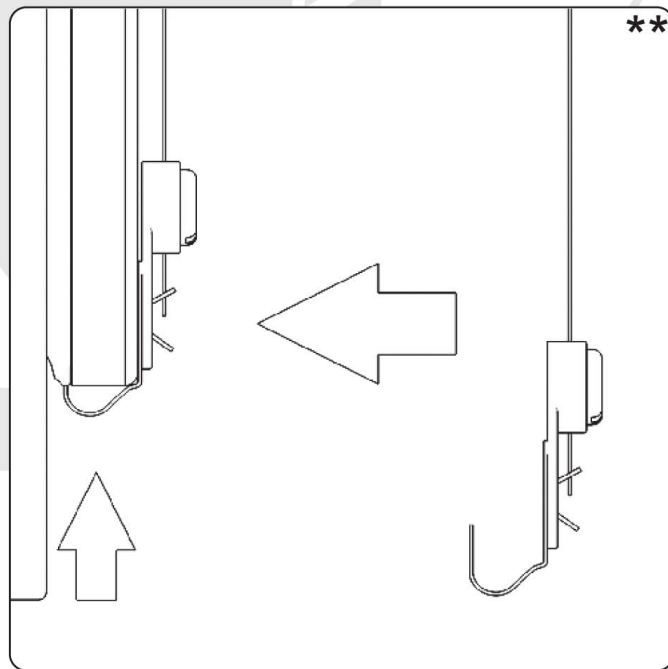
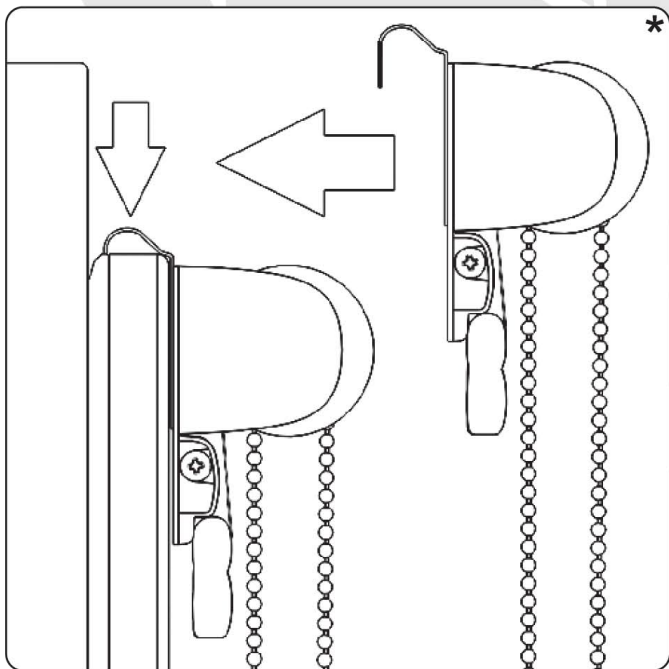
Montaż rolety (blaszki montażowe).



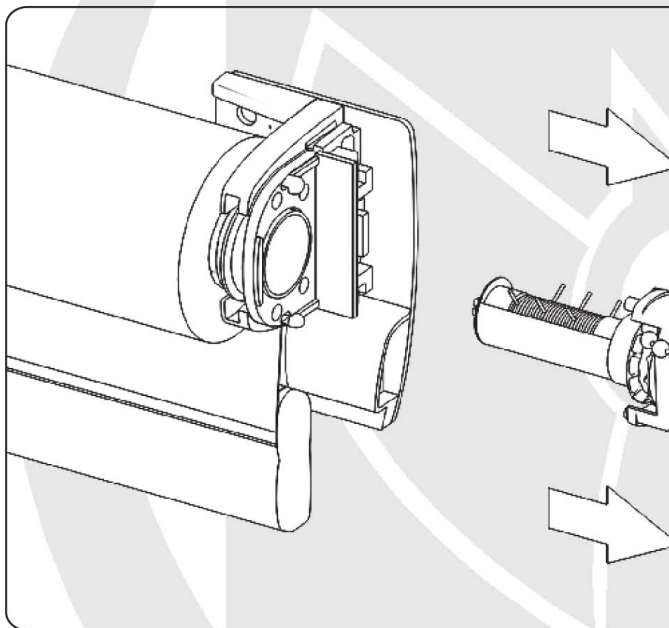
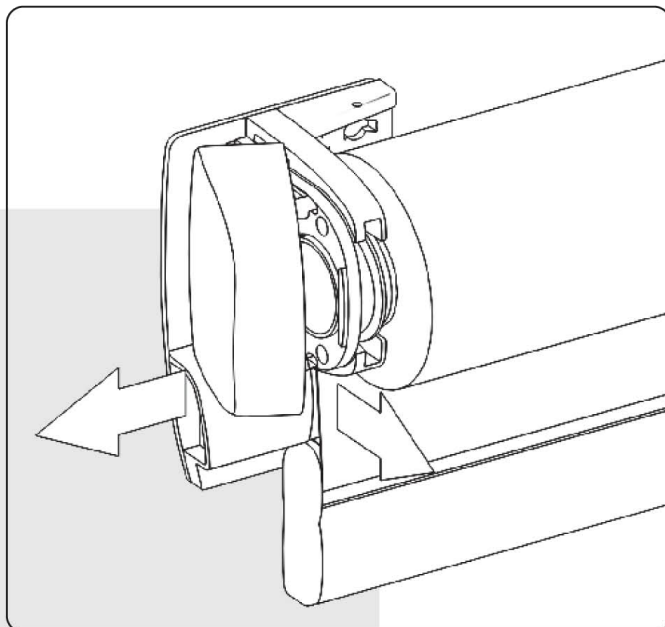
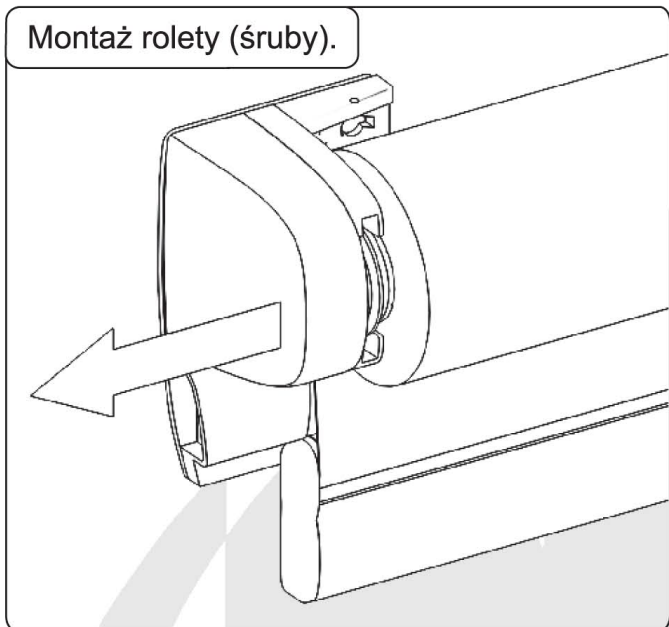
Przed naciągnięciem żyłki, żyłka^{**} powyżej uchwytu powinna być lekko luźna, nie naprężona.



Luzowanie/naciąganie żyłki.



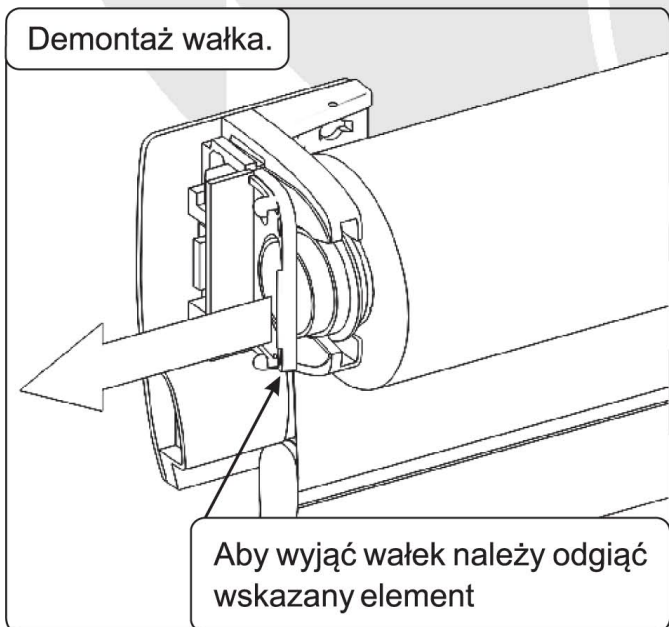
Montaż rolety (śruby).



Mechanizmu łańcuszka demontujemy ciągnąc za łańcuszek w bok.

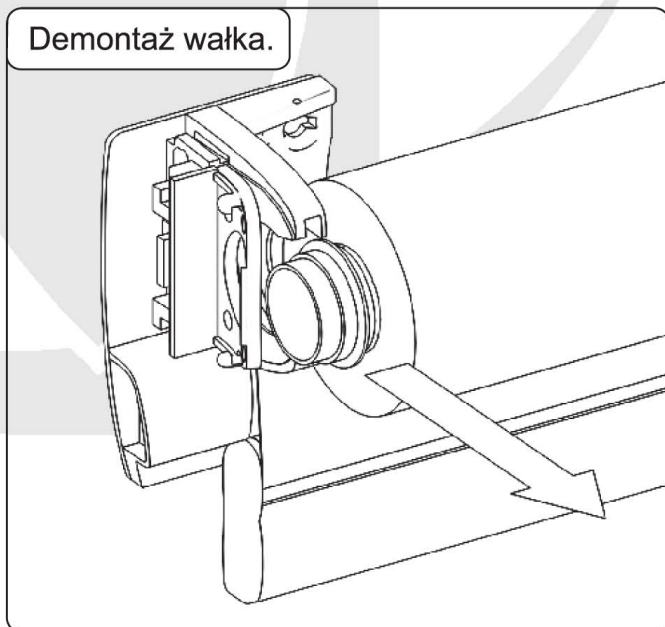


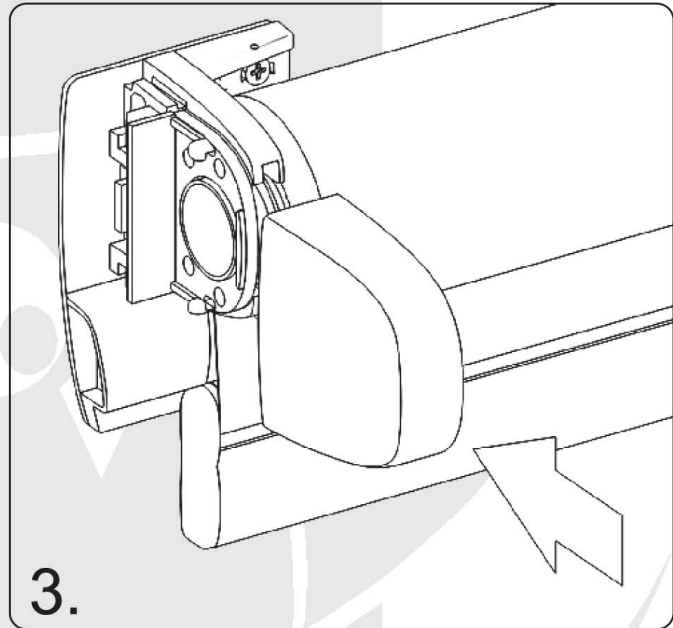
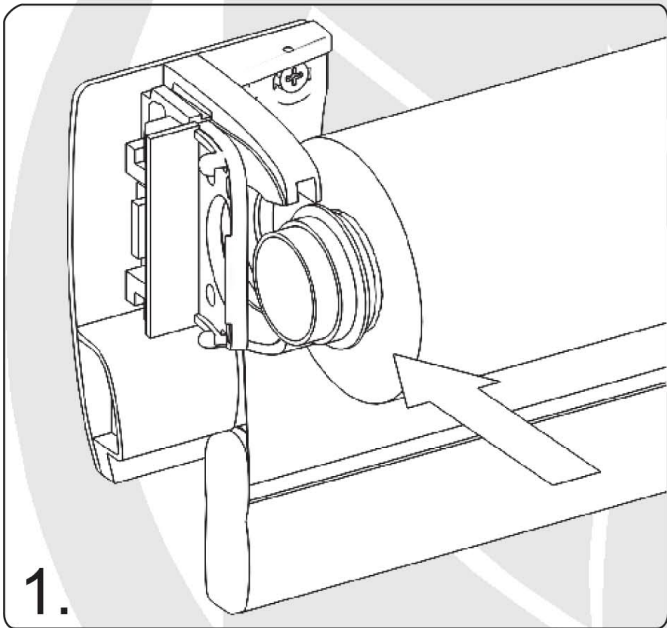
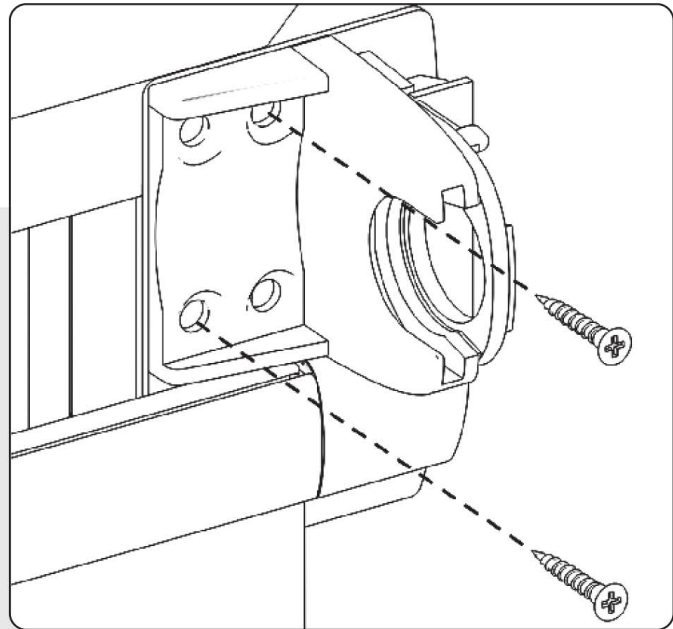
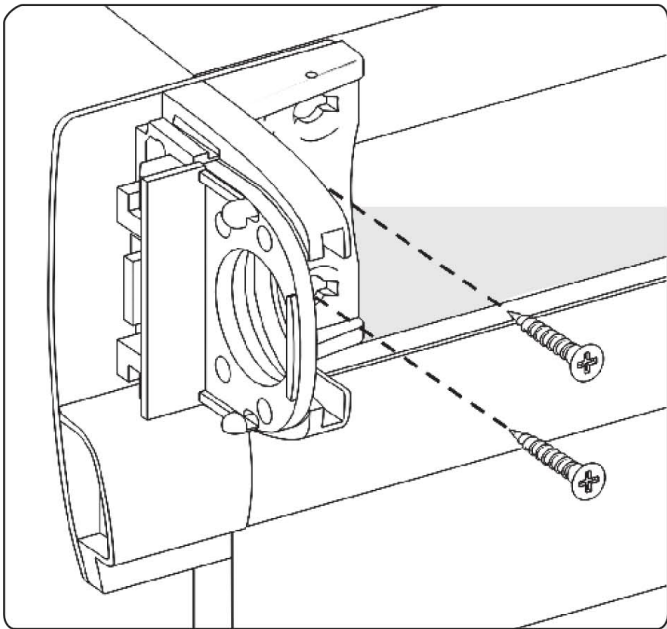
Demontaż wałka.



Aby wyjąć wałek należy odgiąć wskazany element

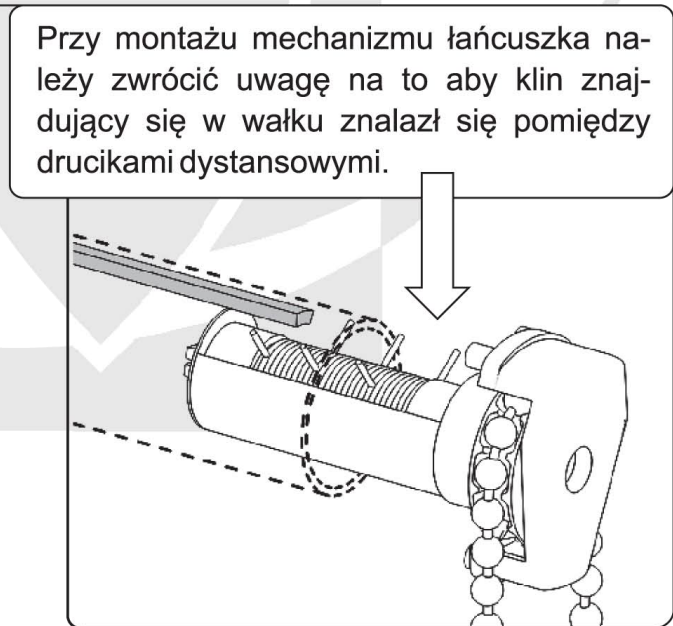
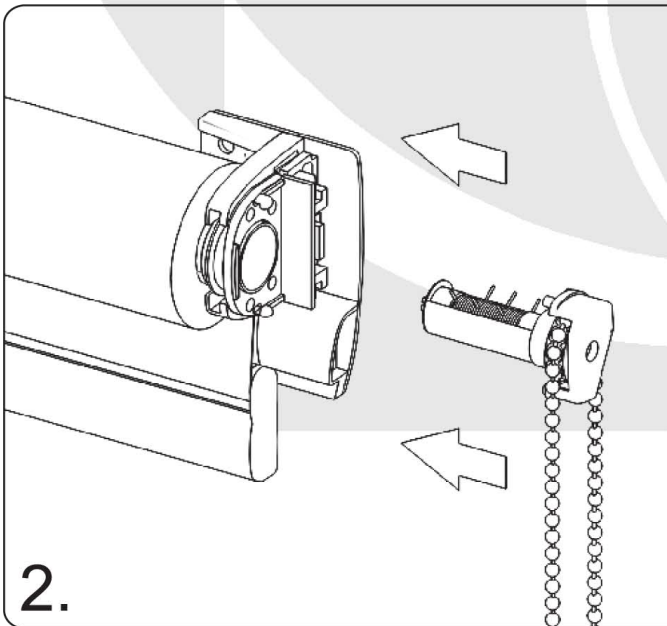
Demontaż wałka.





1.

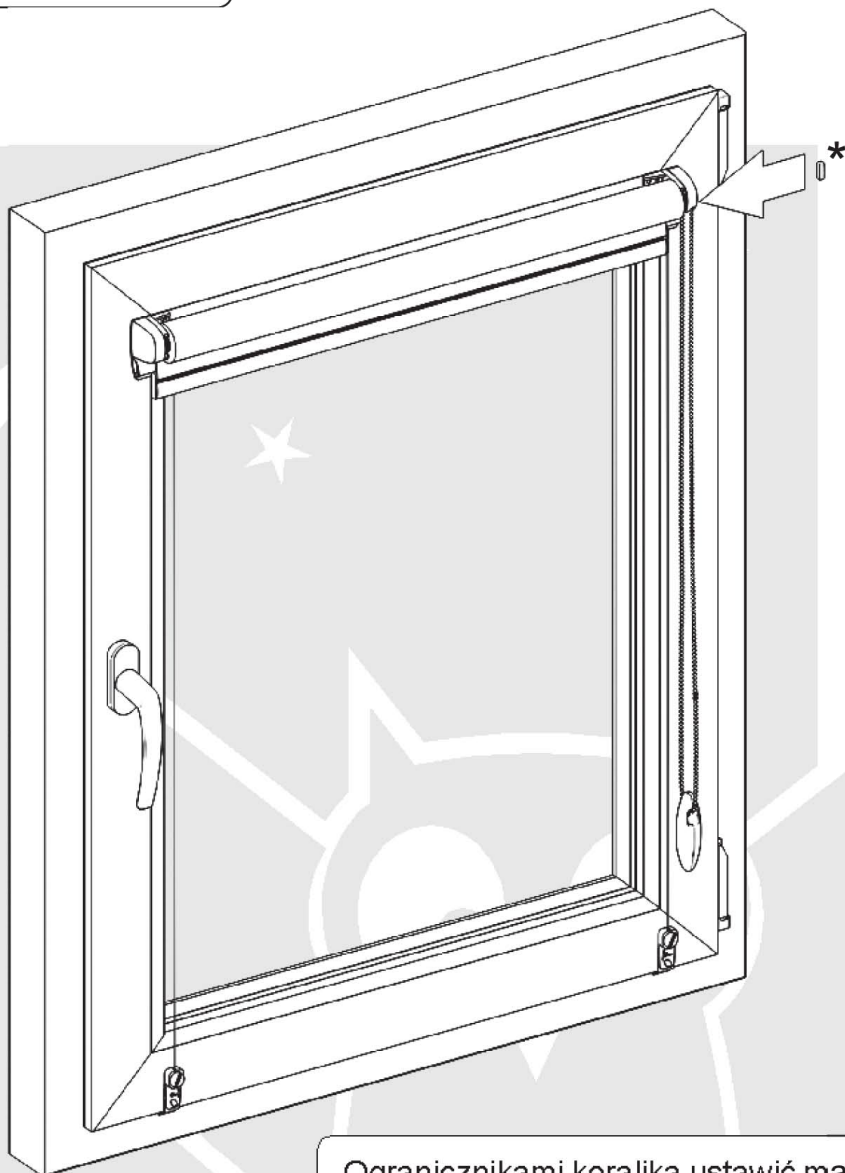
3.



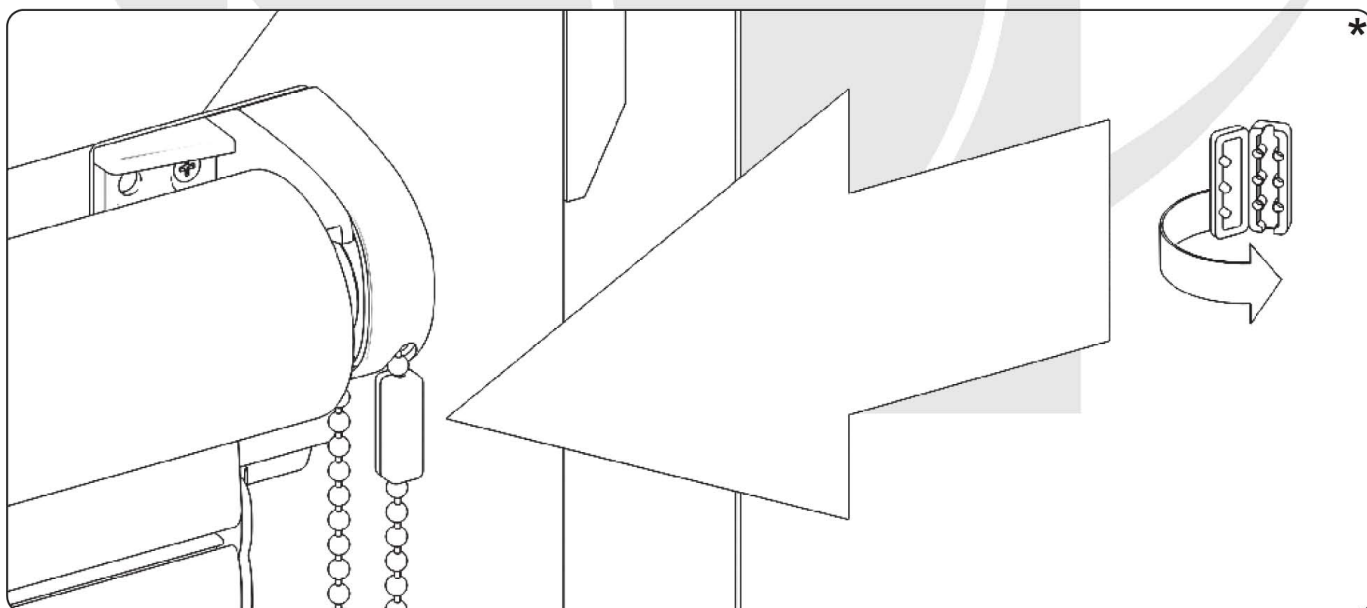
Przy montażu mechanizmu łańcuszka należy zwrócić uwagę na to aby klin znajdujący się w wałku znalazł się pomiędzy drucikami dystansowymi.

2.

Montaż ograniczników koralika.

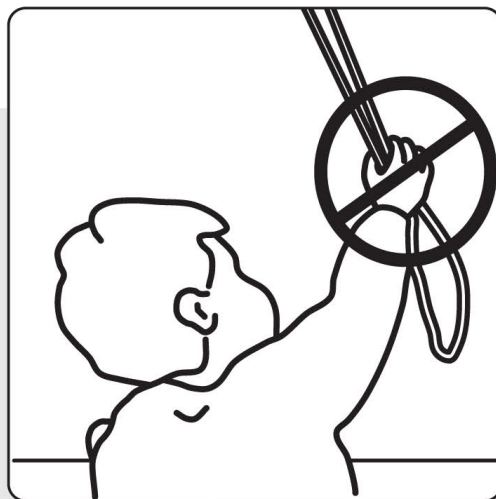


Ogranicznikami koralika ustawić maksymalne górne i dolne położenie tkaniny.



OSTRZEŻENIE!

Małe dzieci mogą udusić się pętlą utworzoną przez sznury, łańcuszki i paski ciągnące oraz sznury operujące zasłoną okienną. Mogą również owinąć sznur wokół szyi. Dla uniknięcia zadzierzgnięcia pętli i zaplątania, utrzymywać sznury poza zasięgiem małych dzieci. Odsunąć łóżka, łóżeczka dziecięce i meble od sznurów zasłon okiennych.



W celu wyeliminowania ryzyka uduszenia, roleta została wyposażona w zrywalny łącznik koralika. Wg. normy: **EN 13120:2009 + A1:2014.**

