

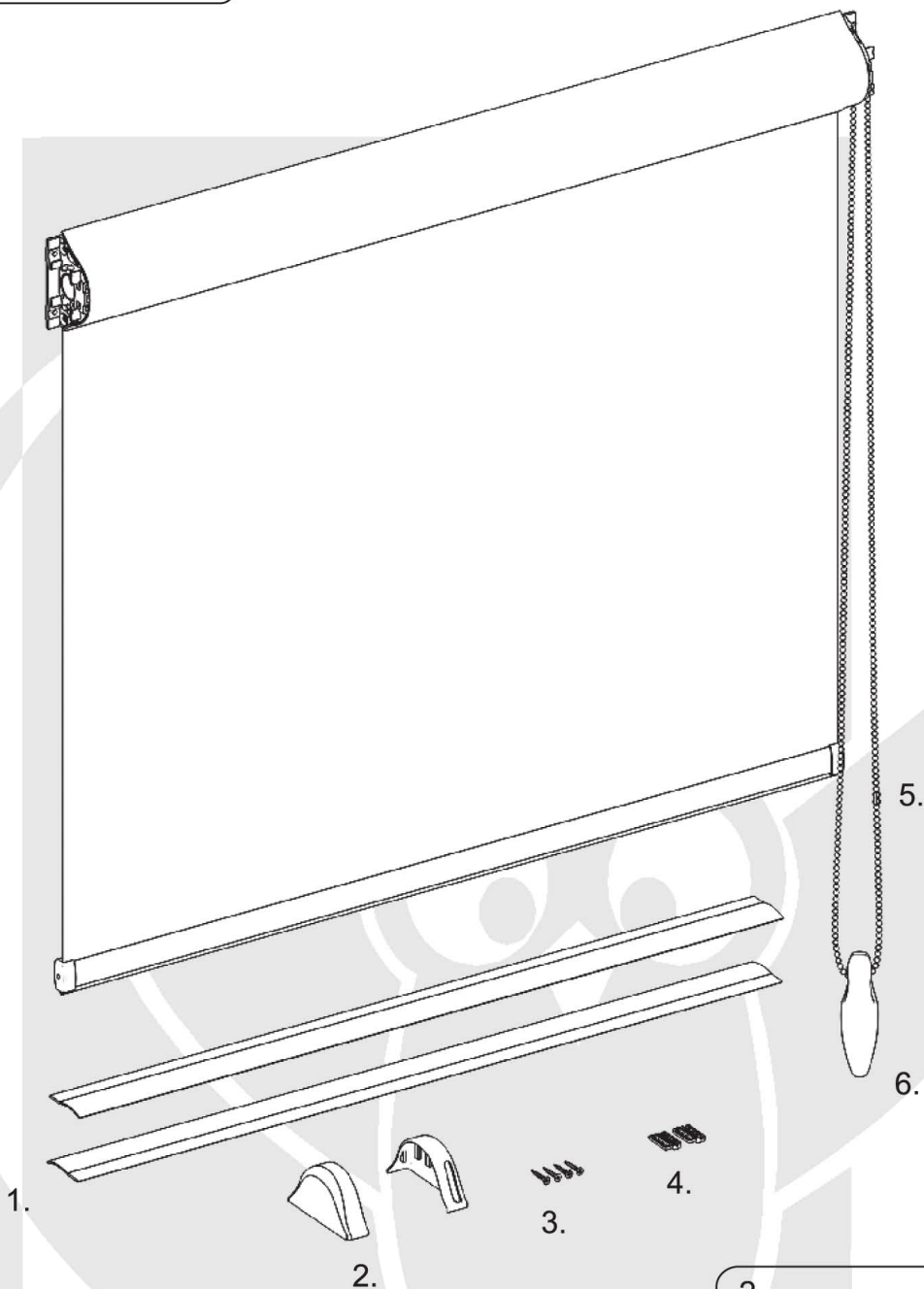


INTER
S Y S T E M

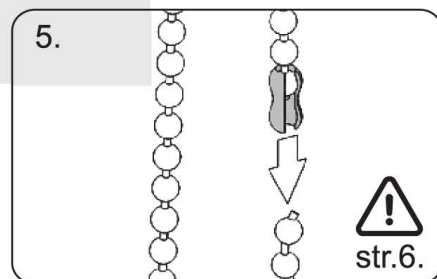
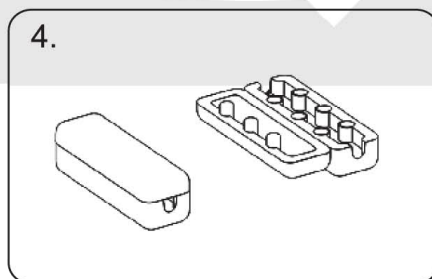
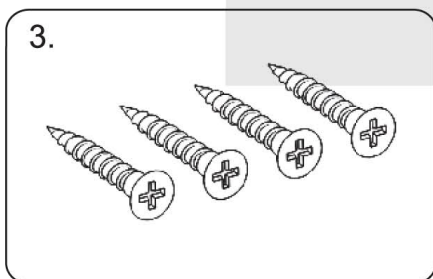
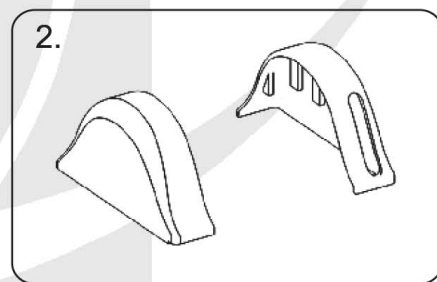
Instrukcja montażu

roleta materiałowa Vegas Classic

Dostawa powinna zawierać:

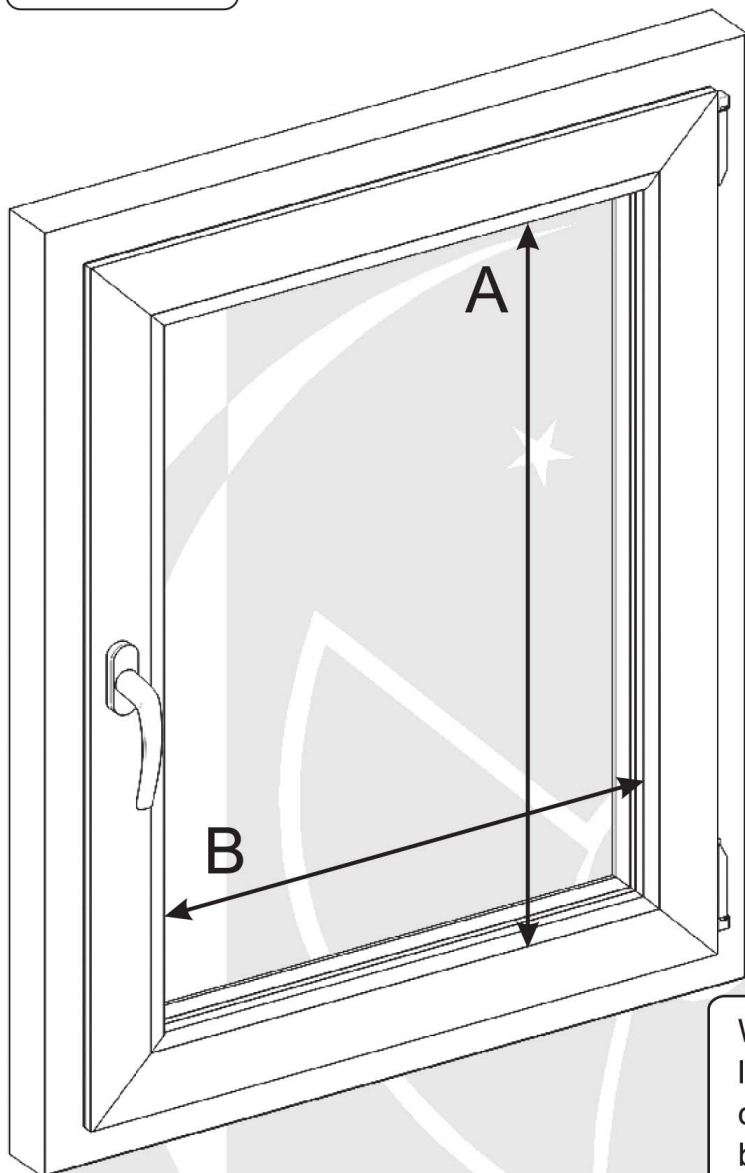


1. Prowadnice.
2. Pokrywy maskujące.
3. Śruby.
4. Ograniczniki koralika.
5. Zrywacz koralika.
6. Obciążnik koralika.



str.6.

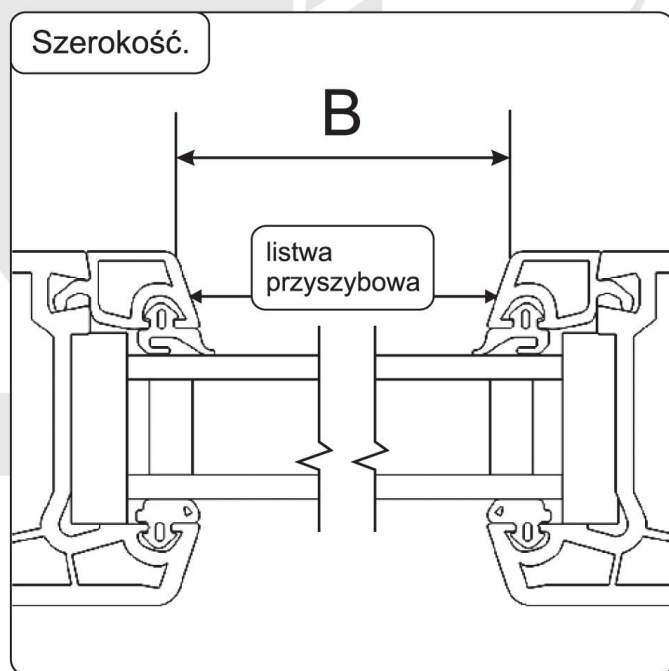
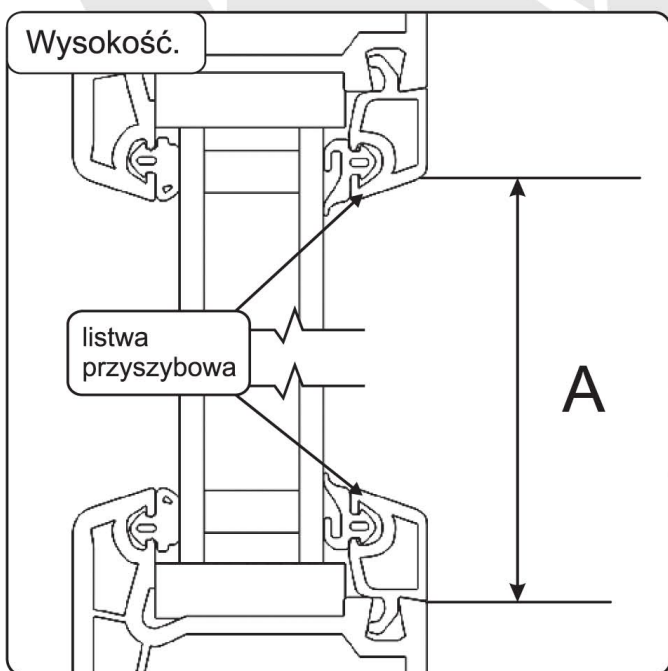
Pomiar okna.



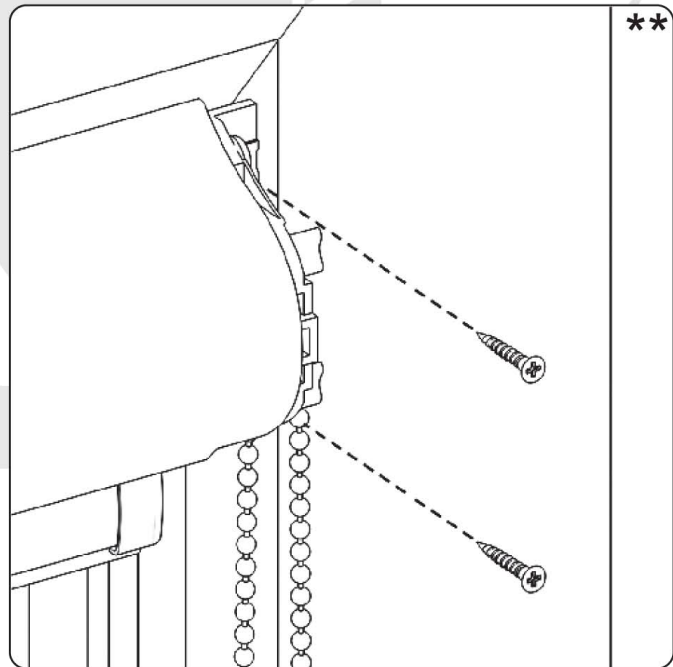
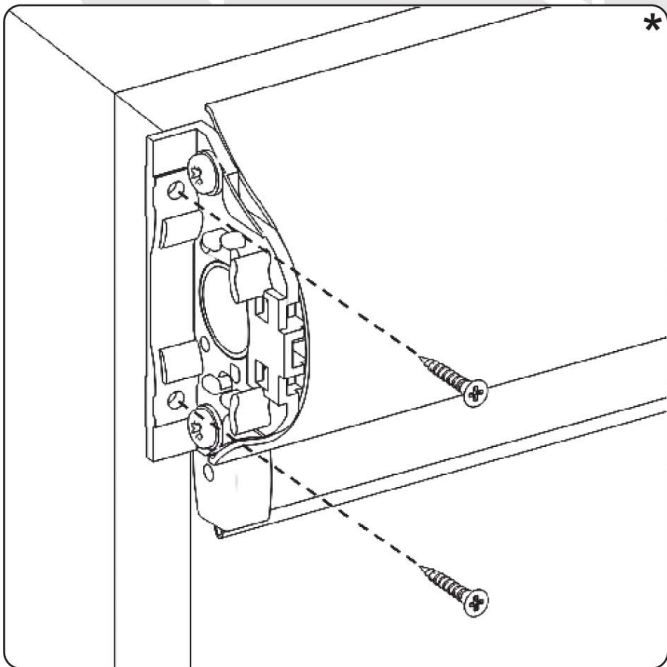
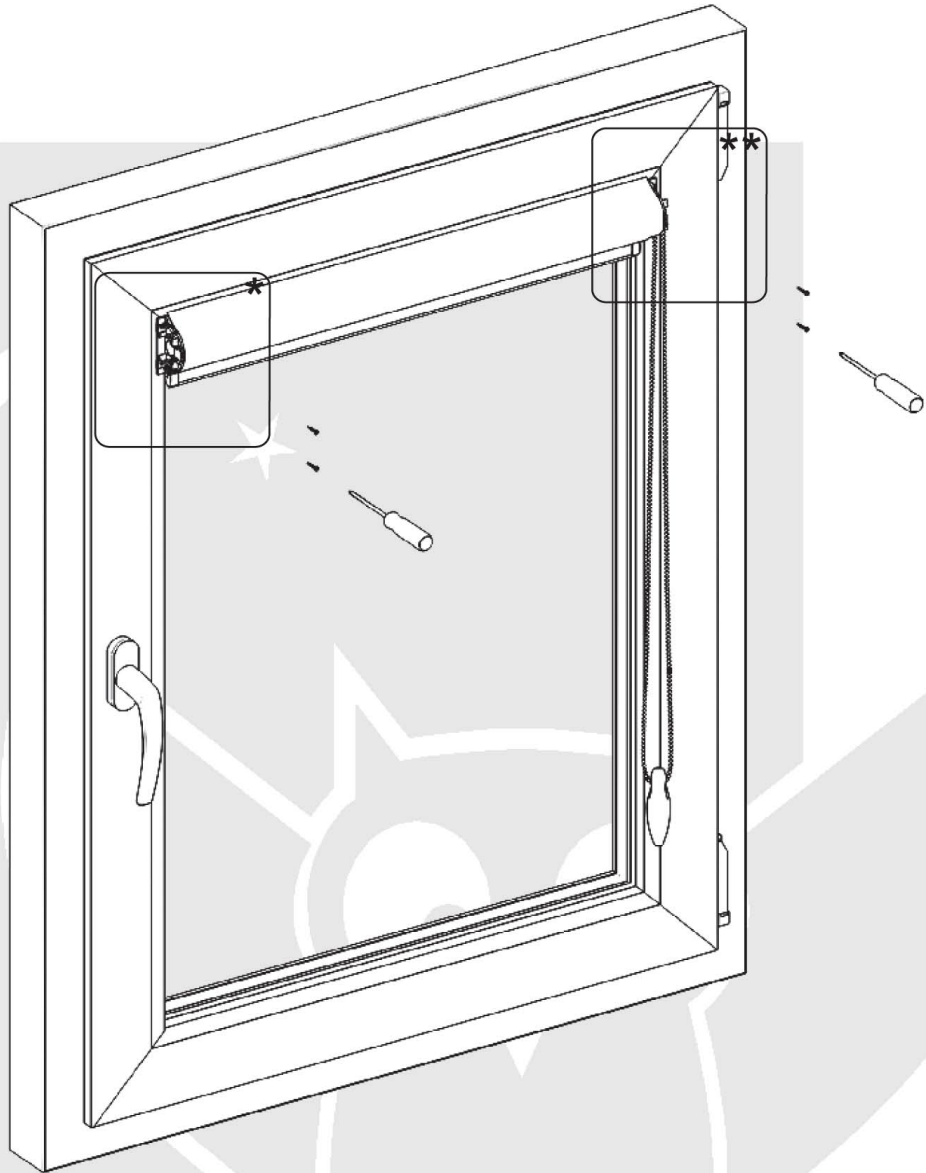
A - wysokość pomiaru.

B - szerokość pomiaru

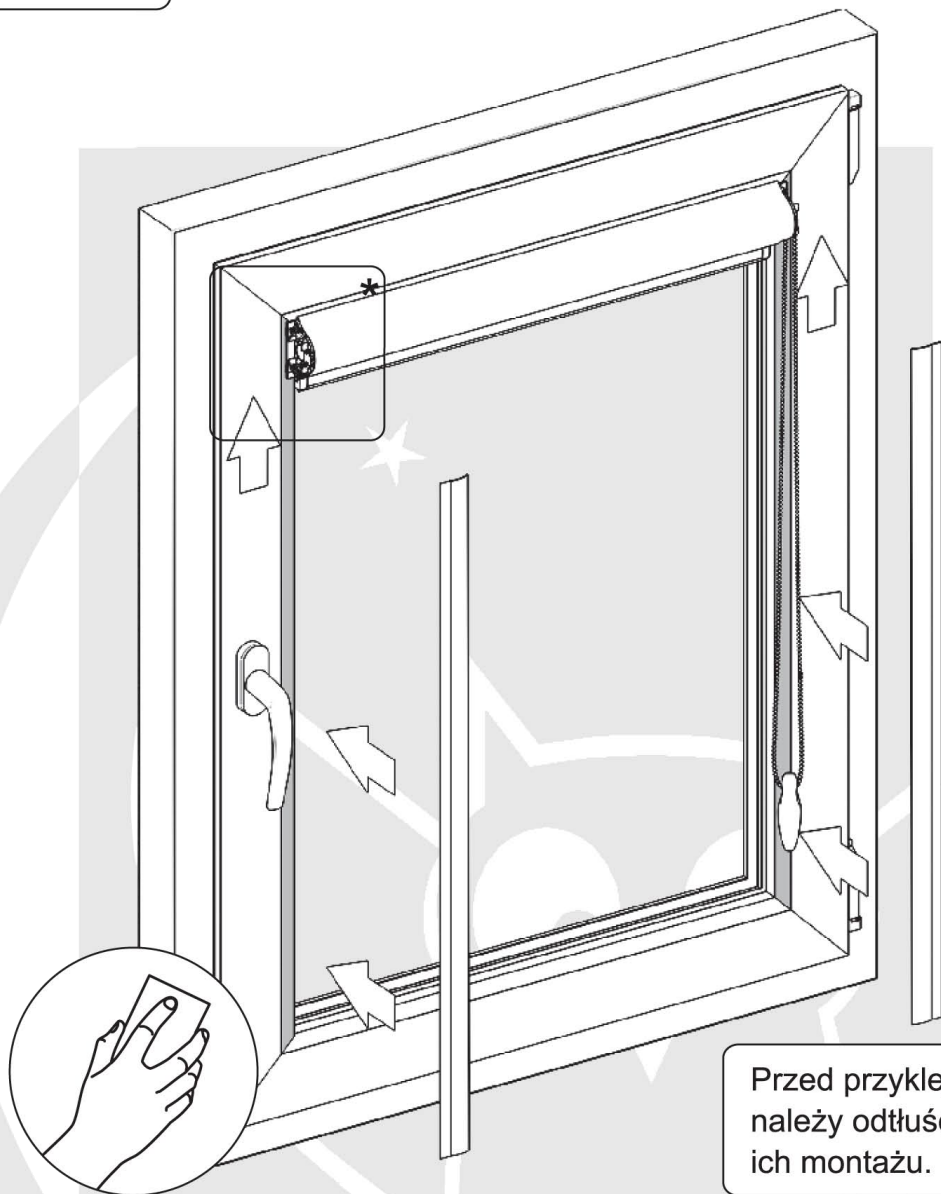
W przypadku pomiaru okien z nietypowymi listwami przyszybowymi (np. zaokrąglone) do okna trzeba przyłożyć kawałek kasetki z boczkiem



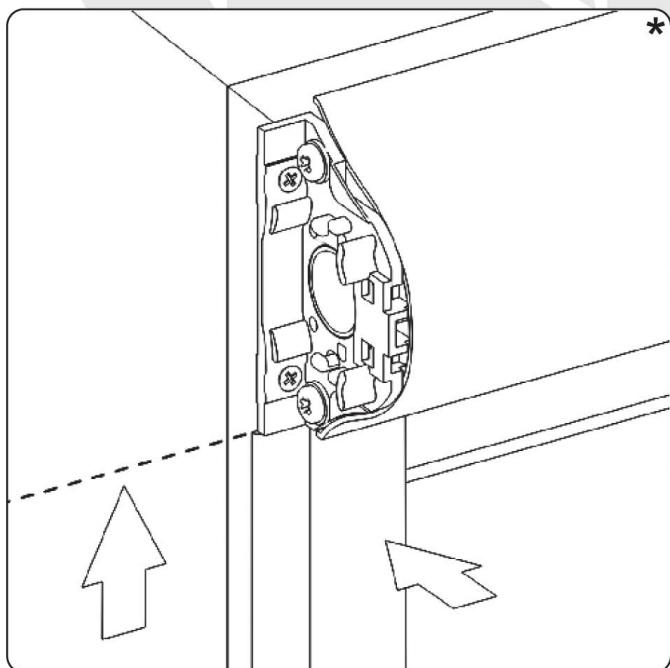
Montaż rolety.



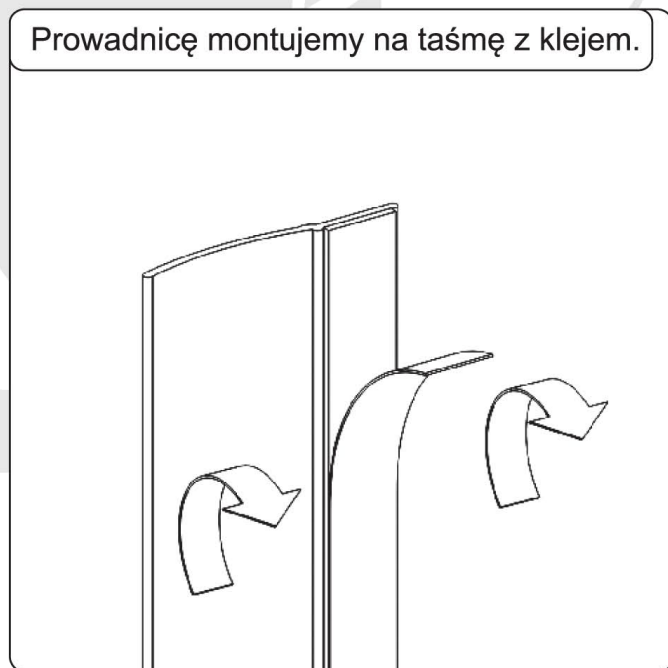
Montaż prowadnic.



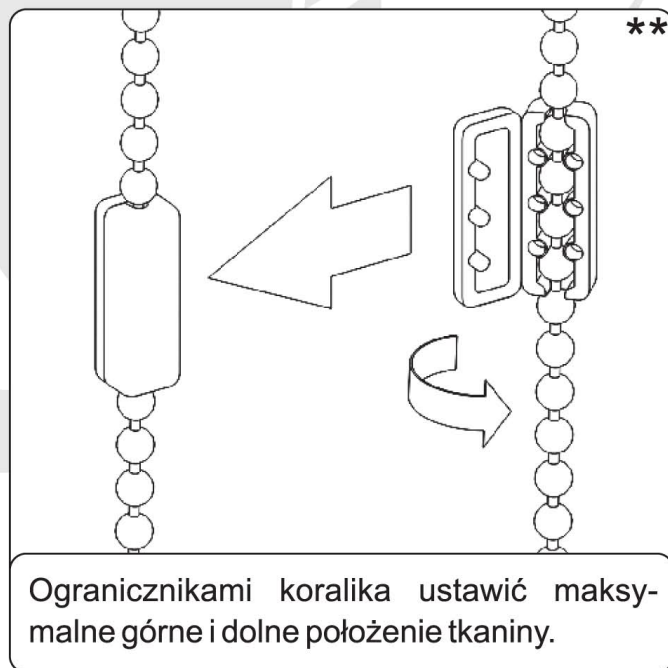
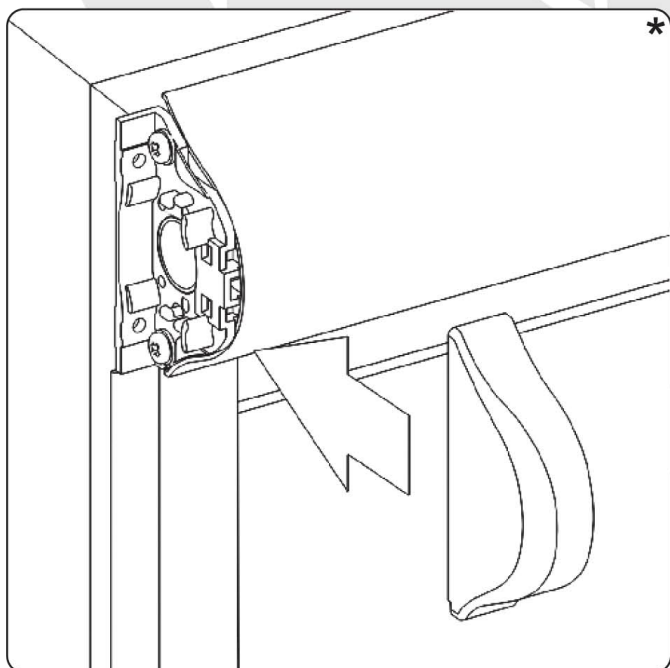
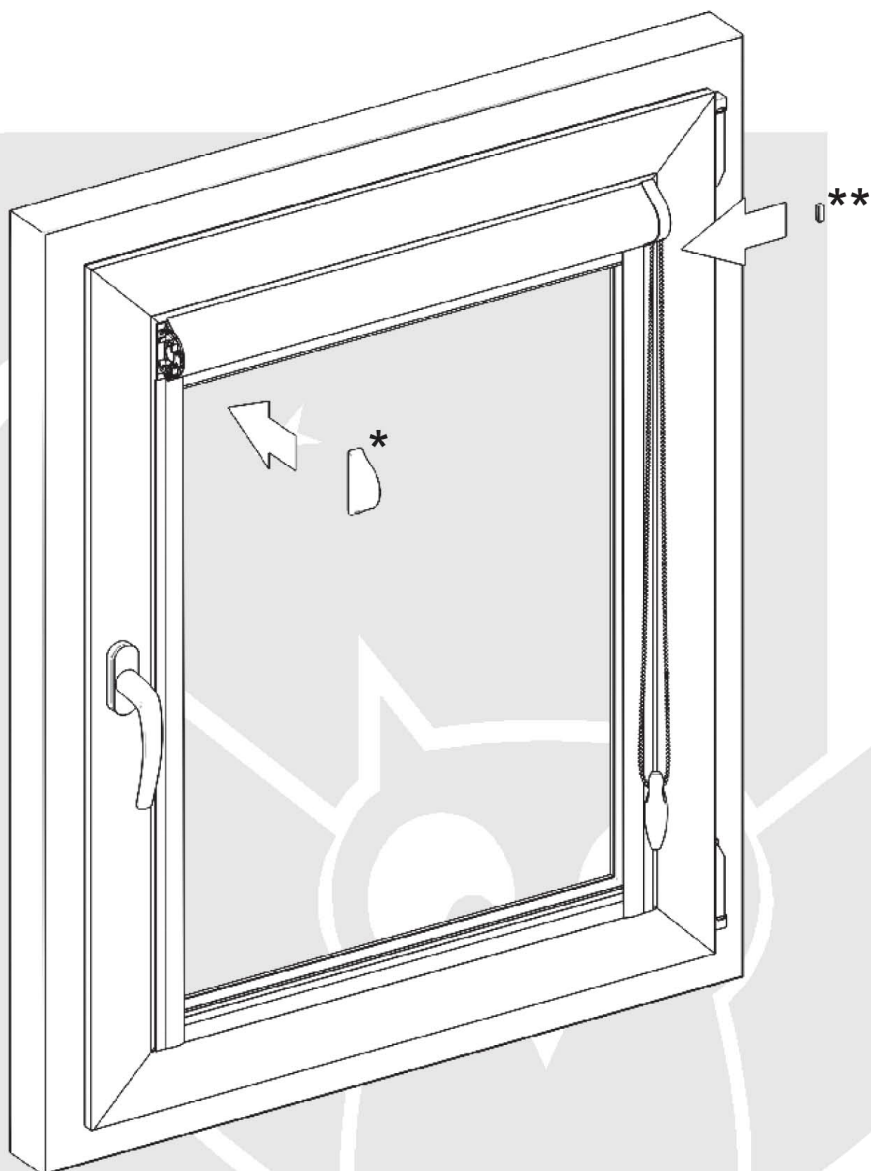
Przed przyklejeniem prowadnic należy odłuszczyć miejsce ich montażu.



Prowadnicę montujemy na taśmę z klejem.

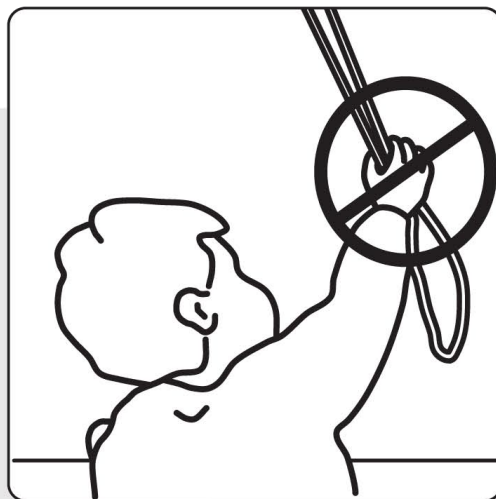


Montaż pokryw maskujących oraz ograniczników koralika.



OSTRZEŻENIE!

Małe dzieci mogą udusić się pętlą utworzoną przez sznury, łańcuszki i paski ciągnące oraz sznury operujące zasłoną okienną. Mogą również owinąć sznur wokół szyi. Dla uniknięcia zadziergnięcia pętli i zaplątania, utrzymywać sznury poza zasięgiem małych dzieci. Odsunąć łóżka, łóżeczka dziecięce i meble od sznurów zasłon okiennych.



W celu wyeliminowania ryzyka uduszenia, roleta została wyposażona w zrywalny łącznik koralika. Wg. normy: **EN 13120:2009 + A1:2014.**

