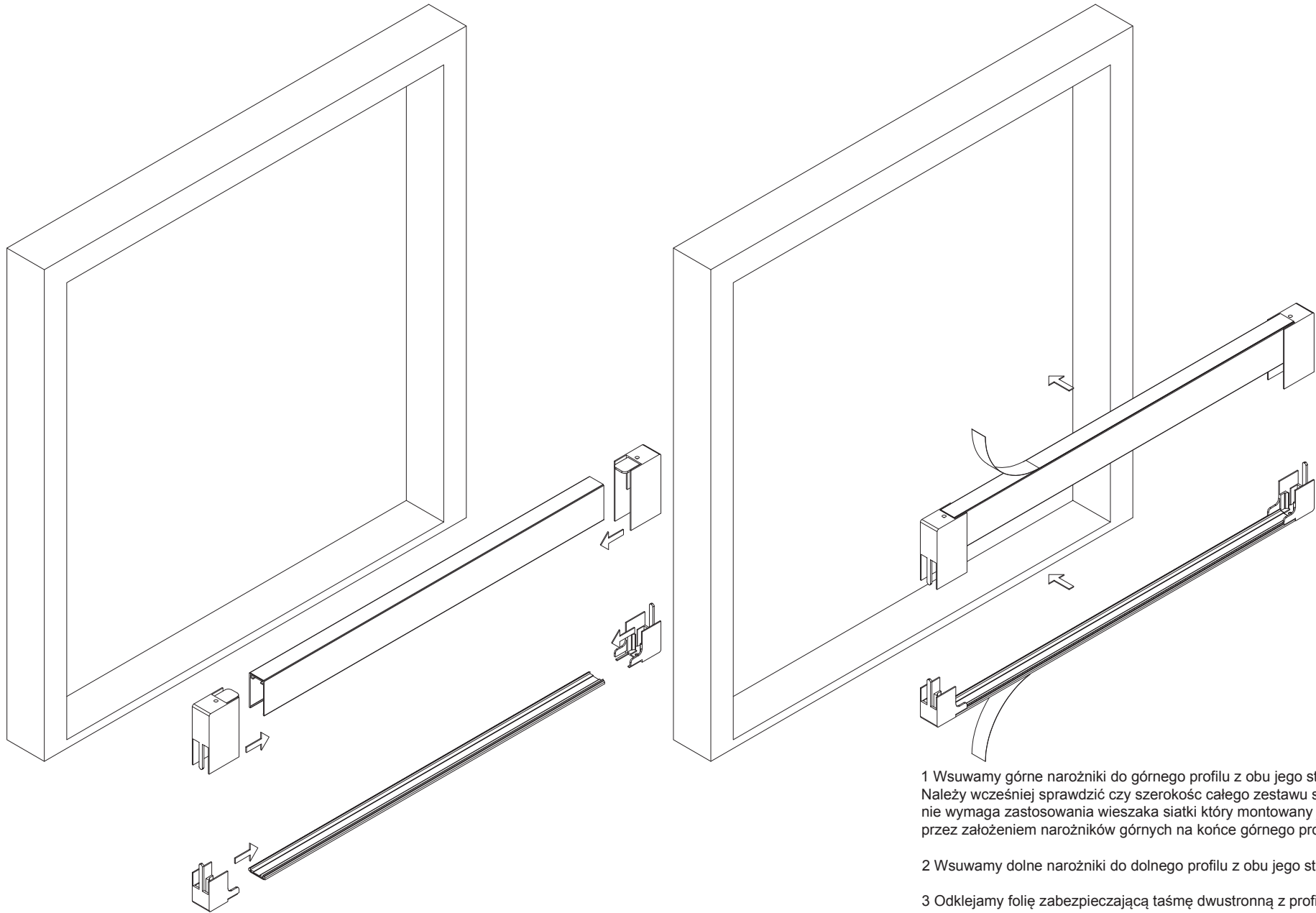


Zestaw moskitiery dwustronnej plisowanej zawiera:

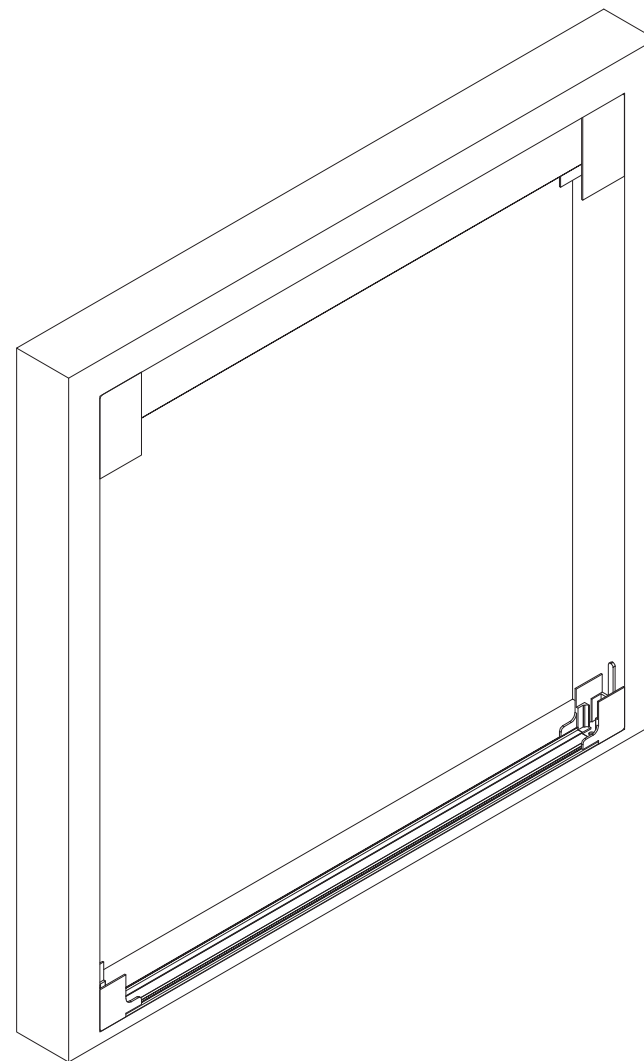
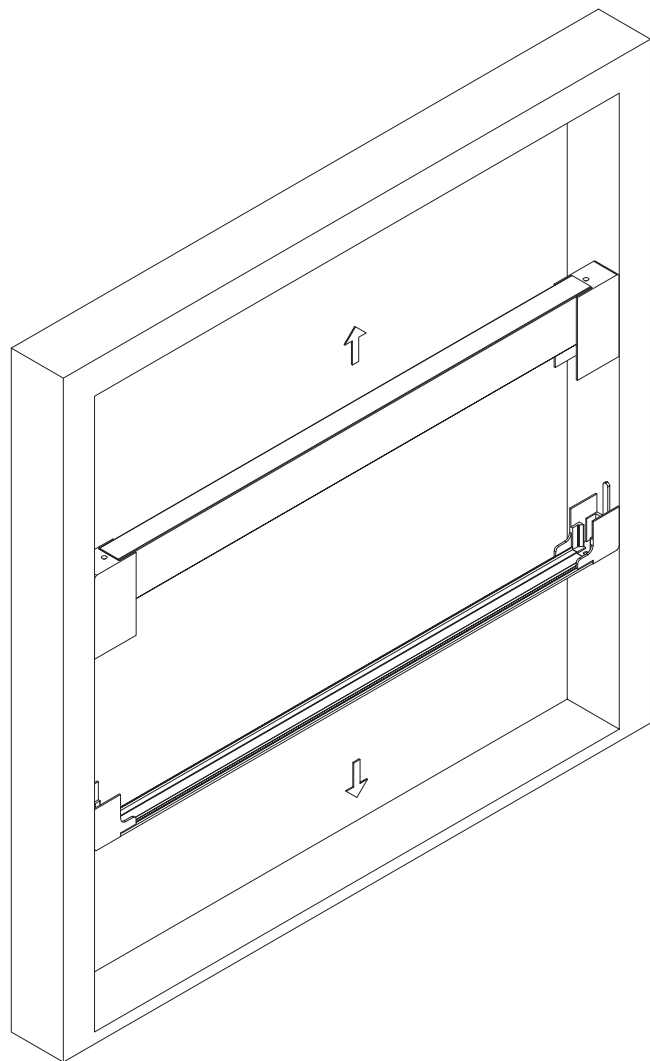
- zestaw dwustronny z siatką - 1szt.
- profil pionowy - 2szt.
- profil poziomy górny - 1szt.
- profil poziomy dolny - 1szt.
- paczka z akcesoriami w tym narożnikiem górnym (2szt.) i narożnikiem dolnym (2szt.)



1 Wsuwamy górne narożniki do górnego profilu z obu jego stron. Należy wcześniej sprawdzić czy szerokość całego zestawu siatki nie wymaga zastosowania wieszaka siatki który montowany jest przez założeniem narożników górnych na końce górnego profilu

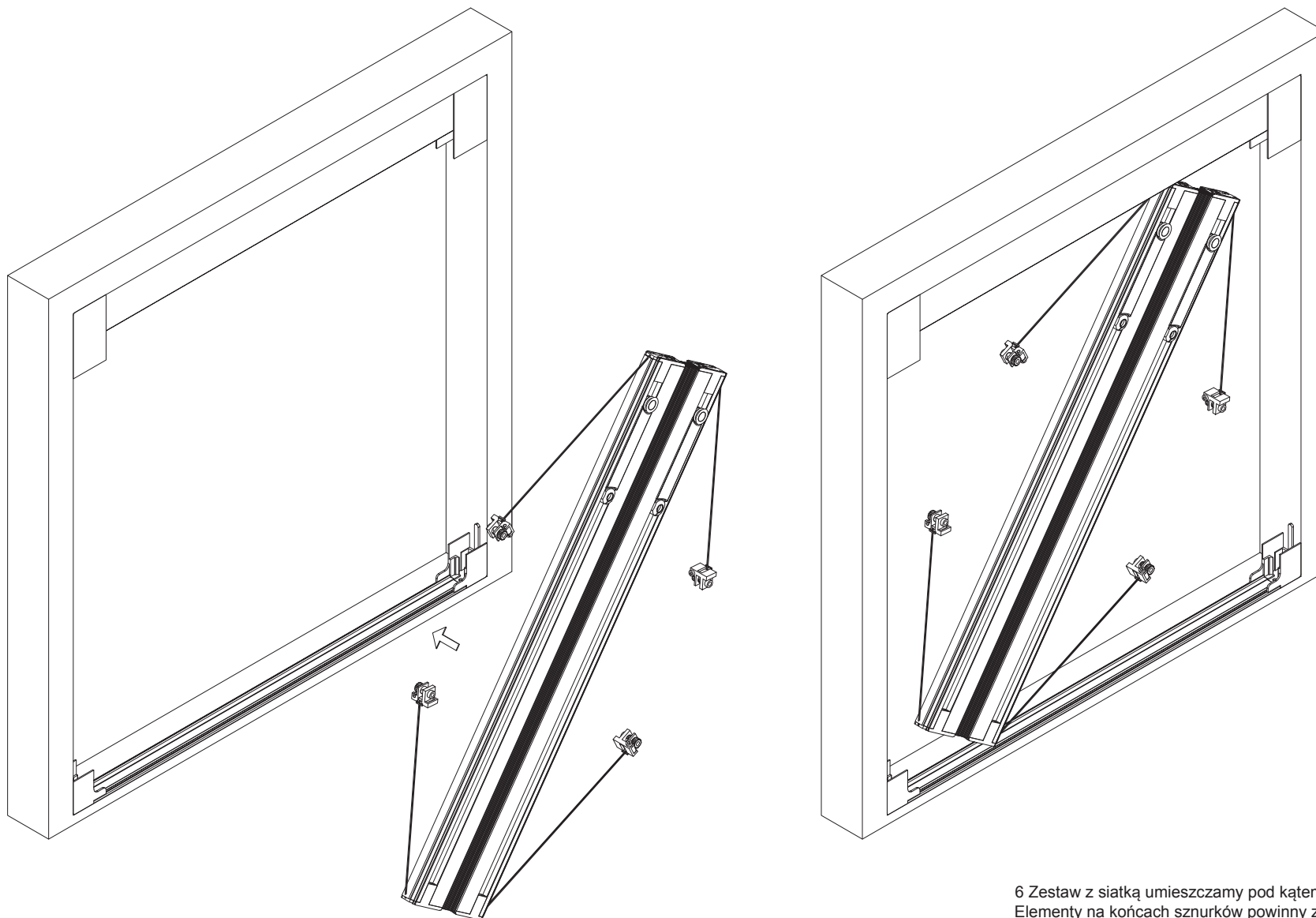
2 Wsuwamy dolne narożniki do dolnego profilu z obu jego stron

3 Odklejamy folię zabezpieczającą taśmę dwustronną z profilu górnego, dolnego oraz z wszystkich narożników



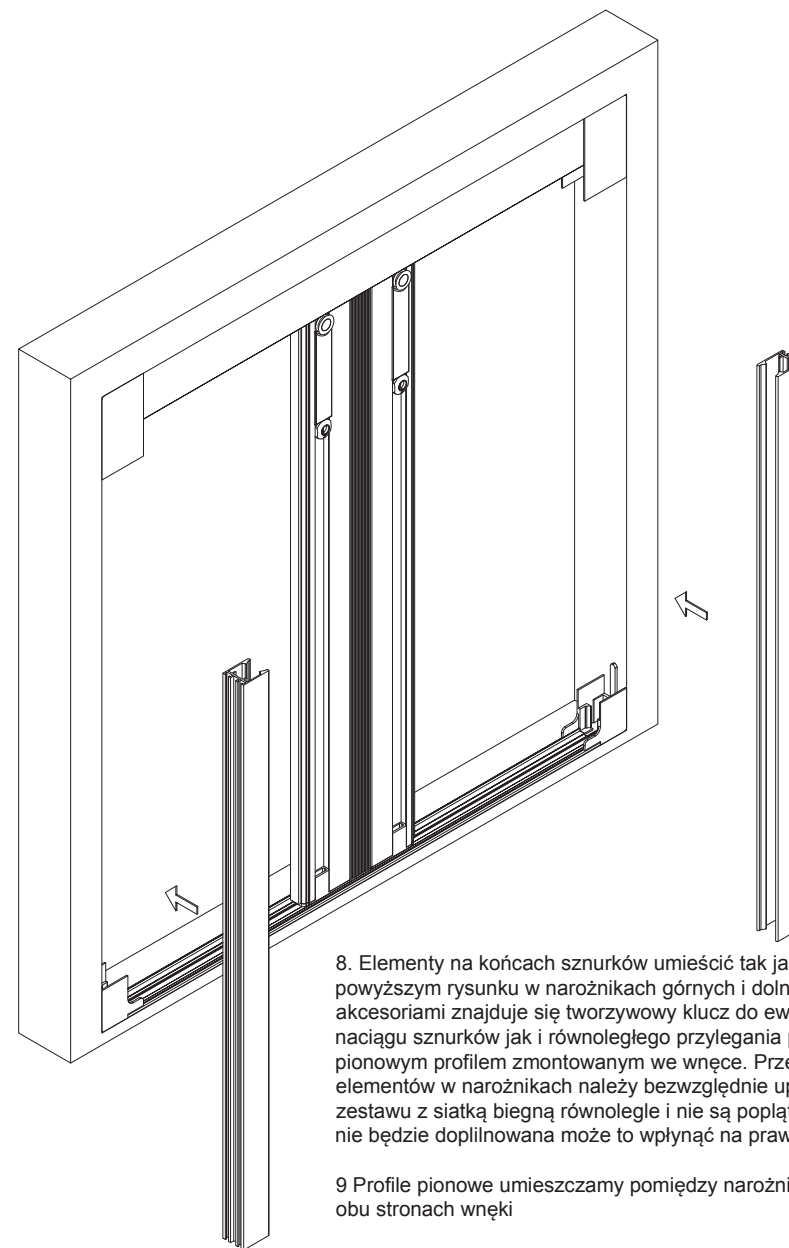
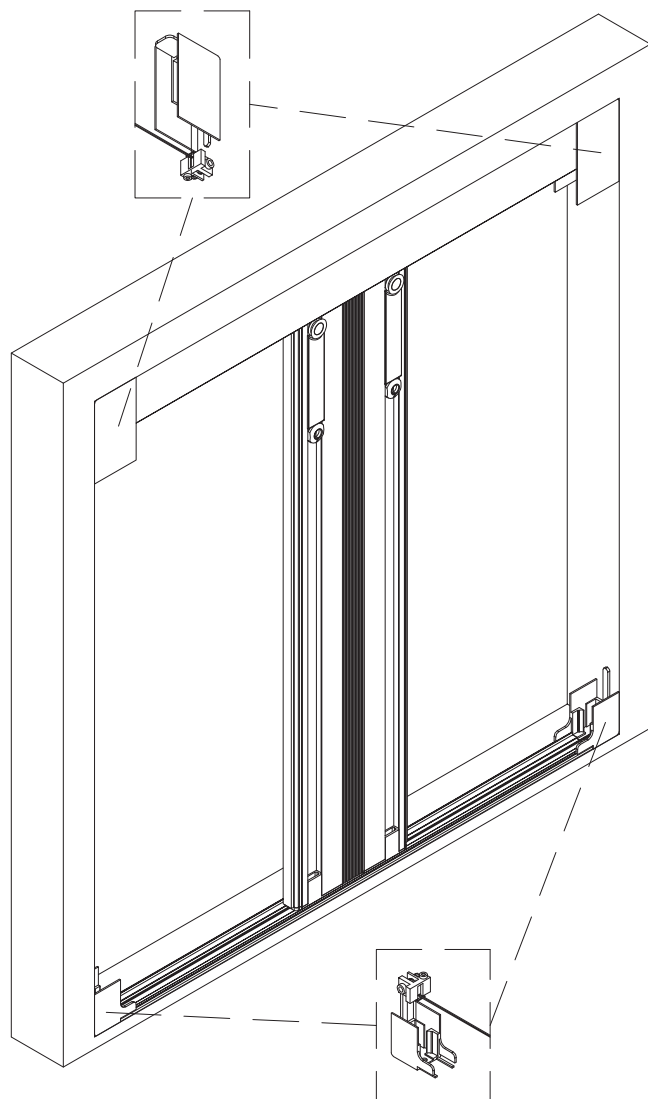
4 Umieszczamy tak przygotowane profile we wnęce i przyklejamy zarówno górny profil jak i dolny profil w poziome płaszczyzny wnęki.

5 Należy pamiętać o tym aby profile tworzyły równoległą płaszczyznę z zewnętrzną płaszczyzną muru w którym znajduje się wnęka na moskitierę.



6 Zestaw z siatką umieszczamy pod kątem we wnęce.
Elementy na końcach sznurków powinny znajdować się
odpowiednio po stronach profilu z listwą magnetyczną.

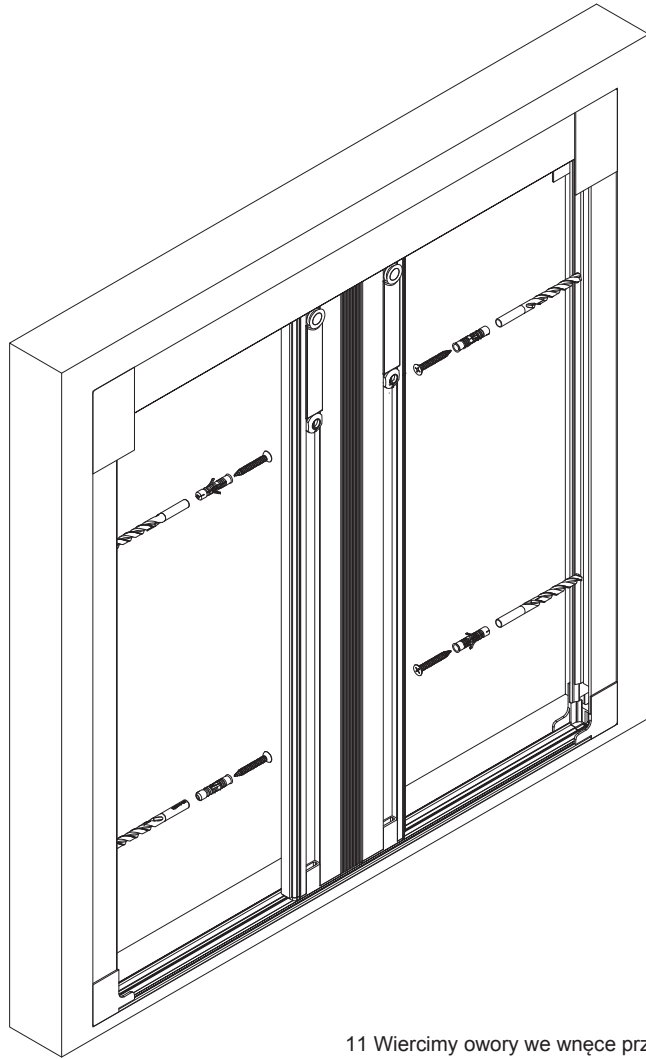
7 Następnie zestaw z siatką montujemy do profilu
pionowego poprzez jego obrót płaszczyźnie wnęki.



8. Elementy na końcach sznurków umieścić tak jak jest to pokazane na powyższym rysunku w narożnikach górnych i dolnych. W zestawie z akcesoriami znajduje się tworzywoowy klucz do ewentualnej regulacji naciągu sznurków jak i równoległego przylegania profilu uchwyty z pionowym profilem zmontowanym we wnęce. Przed umieszczeniem elementów w narożnikach należy bezwzględnie upewnić się, że sznurki z zestawu z siatką bieżą równolegle i nie są poplątane. Jeżeli ta czynność nie będzie dopilnowana może to wpłynąć na prawidłową pracę moskitiery.

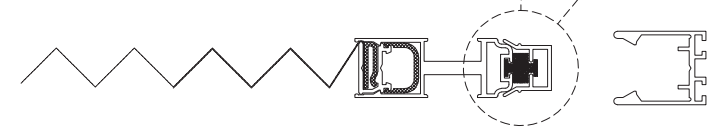
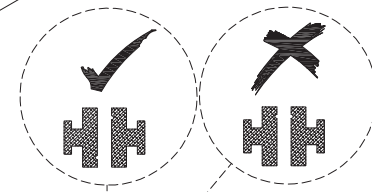
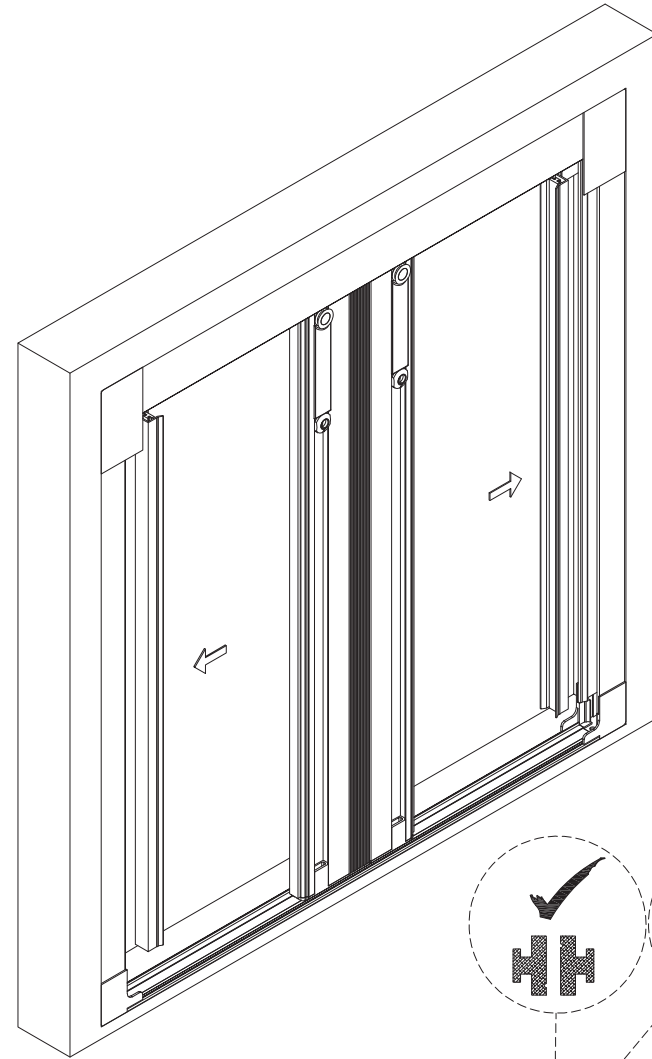
9 Profile pionowe umieszczamy pomiędzy narożnikami górnym i dolnym po obu stronach wnęki

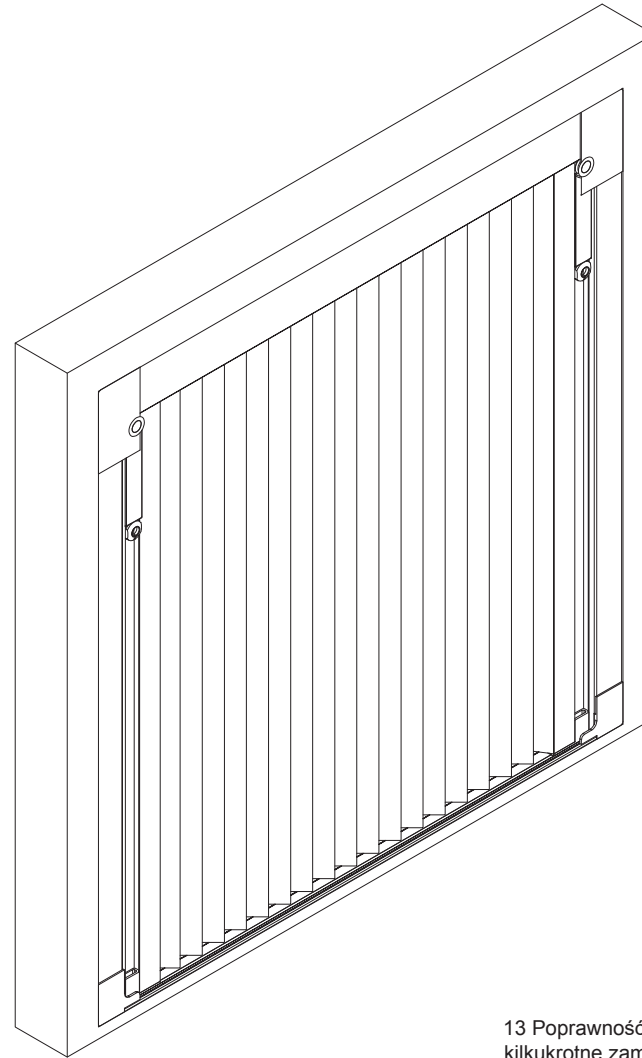
10 Należy sprawdzić czy profile pionowe nie są za krótkie i prawidłowo przylegają do obu narożników.



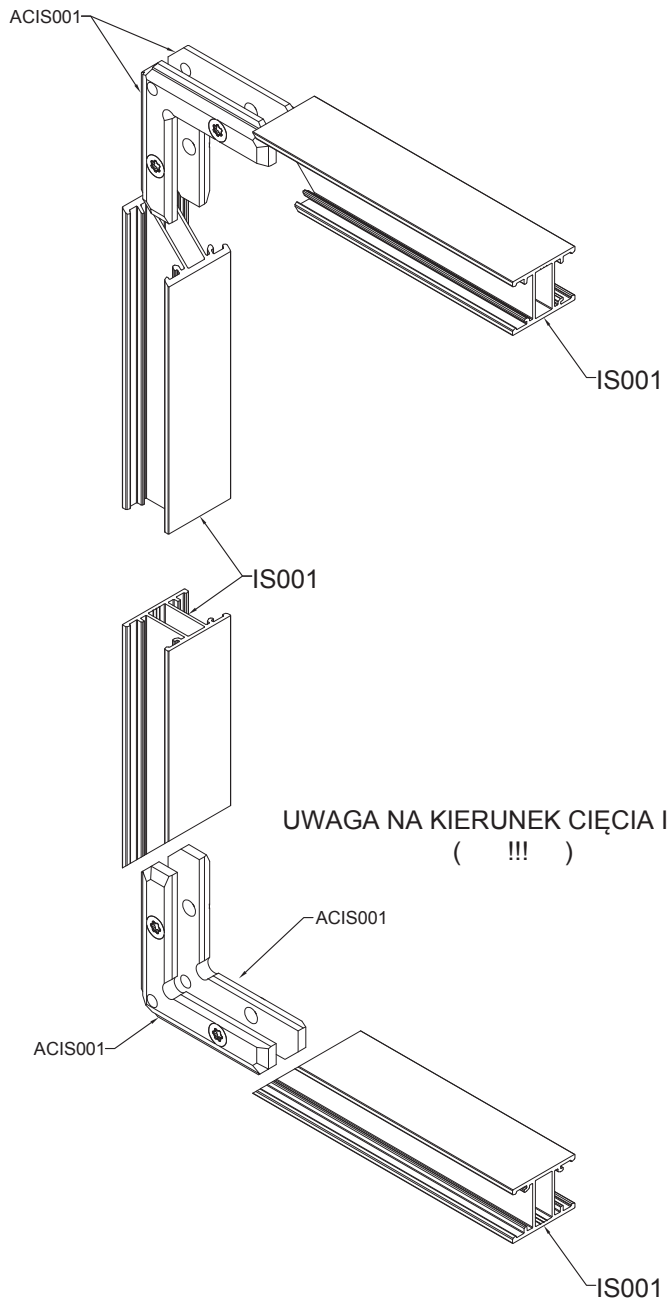
11 Wiercimy otwory we wnęce przez pionowy profil aby zamocować go za pomocą dybli lub samowiertów.

12 Profil z listwą magnetyczną umieszczamy w prawym i lewym profilu pionowym i poprzez jego "zakłknięcie" w pionowym profilu. Należy szczególną uwagę zwrócić na kierunek listwy magnetycznej z tą samą w zestawie z siatką. Tylko prawidłowo skierowana listwa magnetyczna będzie zapewniać trzymanie z zestawem z siatką - patrz rysunek

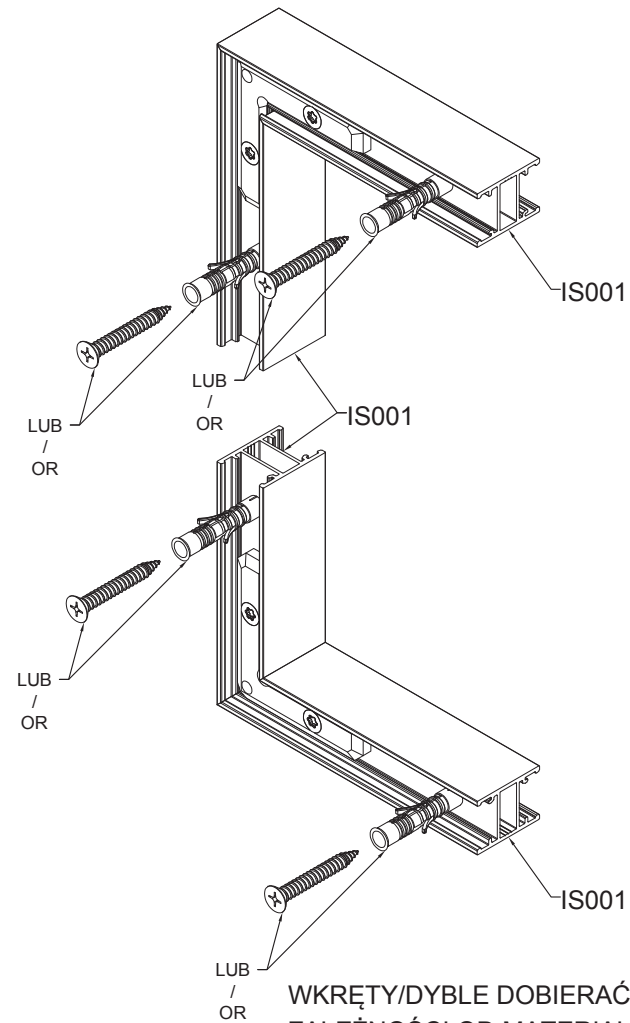
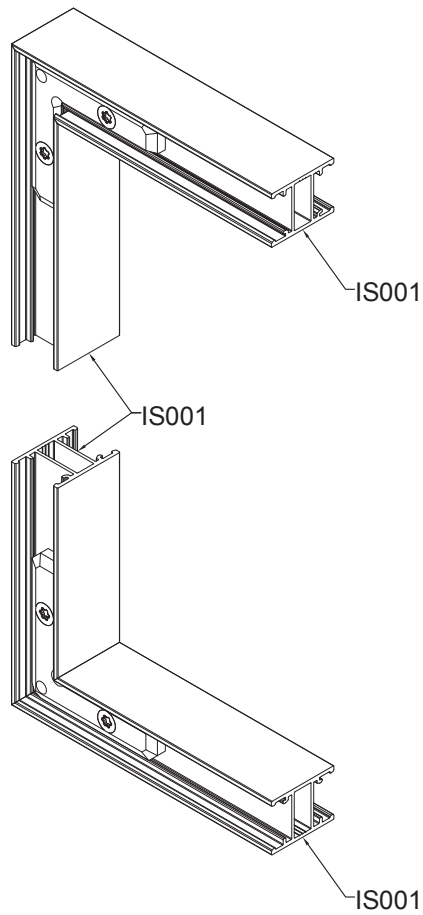




13 Poprawność zamontowania sprawdzamy po przez
kilkukrotne zamknięcie i otwarcie plisy z obu stron i
sprawdzenie czy podczas tych czynności nie natrafiamy
na niepokojący opór lub zbyt duży luz.



UWAGA NA KIERUNEK CIĘCIA IS001
(!!!)

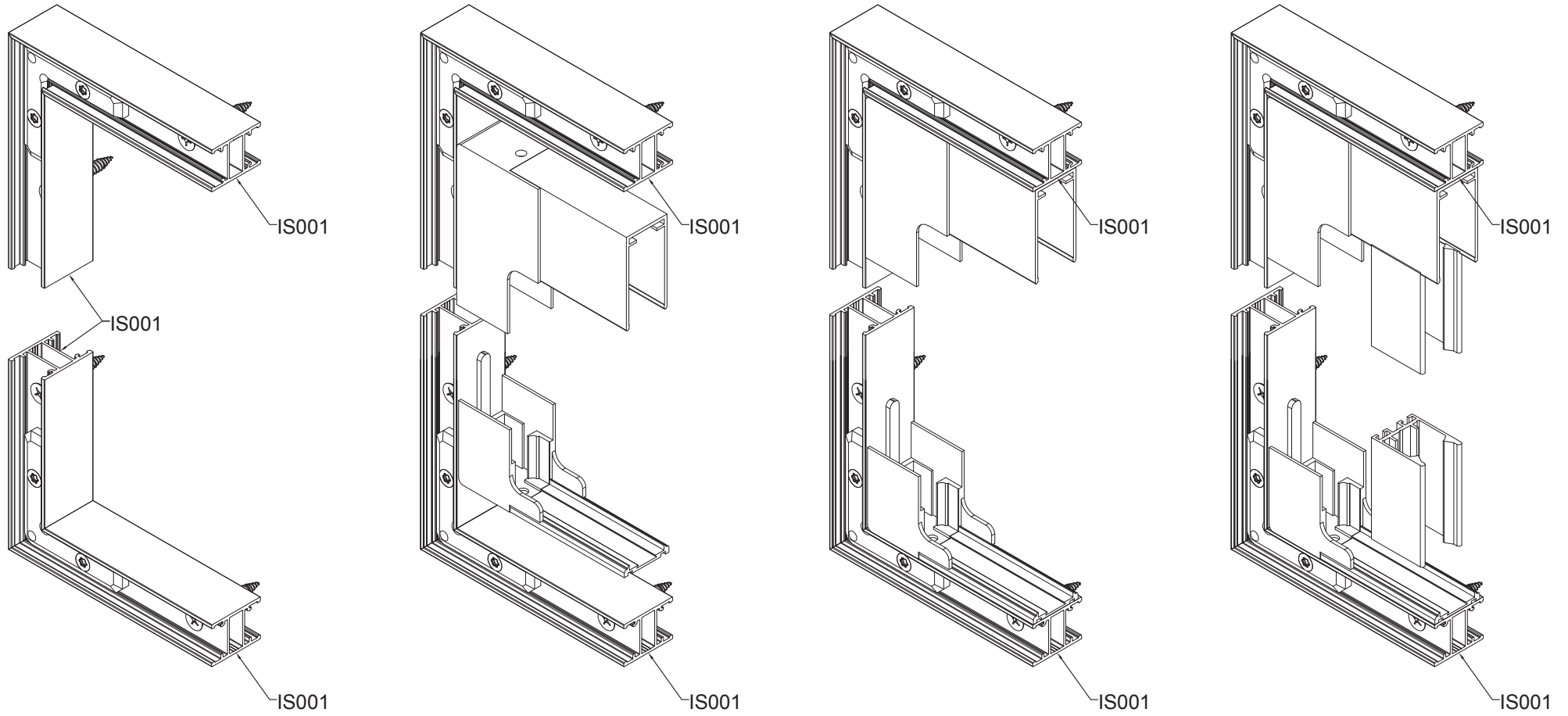


WKRĘTY/DYBLE DOBIERAĆ W
ZALEŻNOŚCI OD MATERIAŁU ŚCIANY

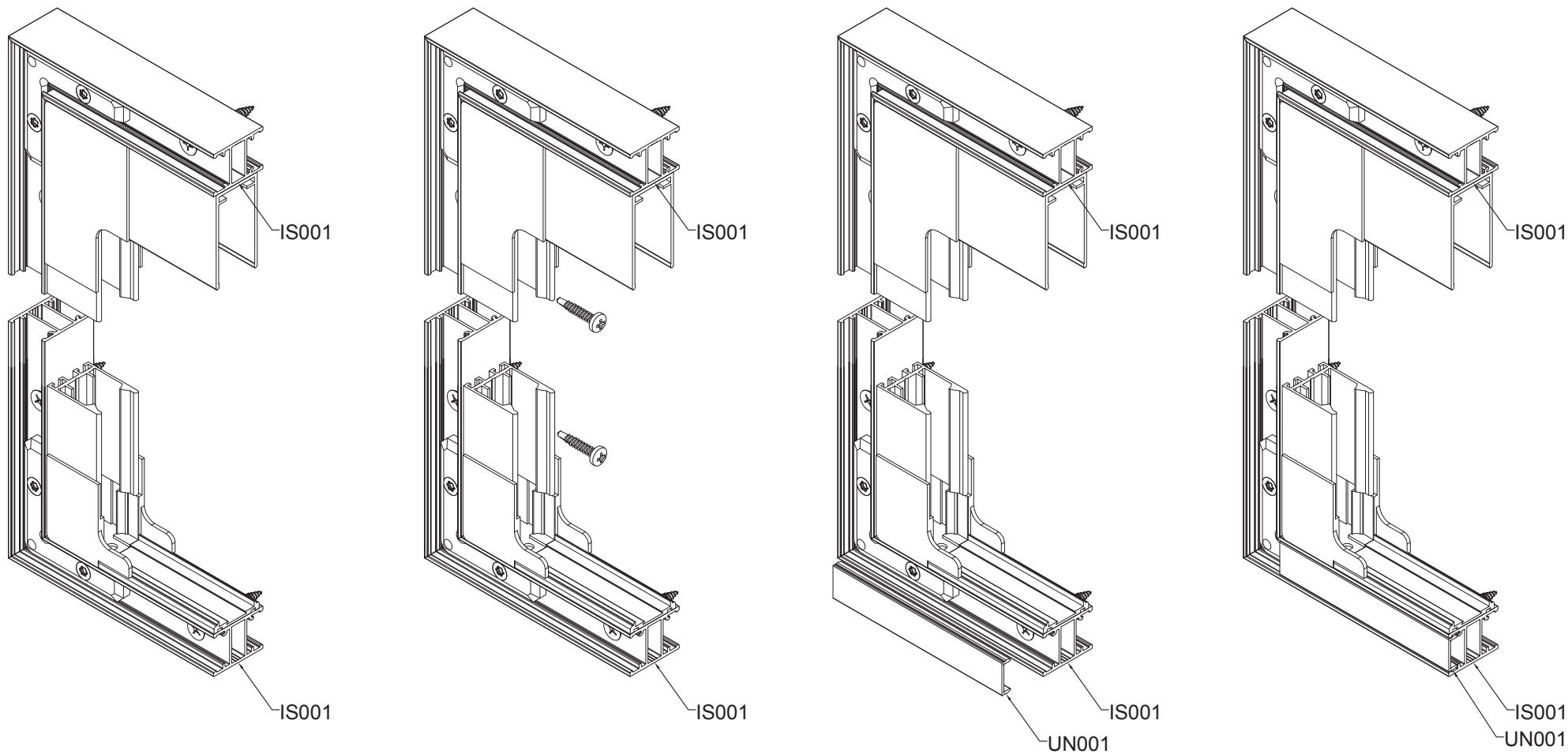
SCREWS/DOWEL CHOOSE ACCORDING
TO THE WALL MATERIAL

INSECT SYSTEM

ASSEMBLING AND MOUNTING ADDITIONAL FRAME PROFILE
SKŁADANIE I MONTAŻ DODATKOWEGO PROFILU RAMY

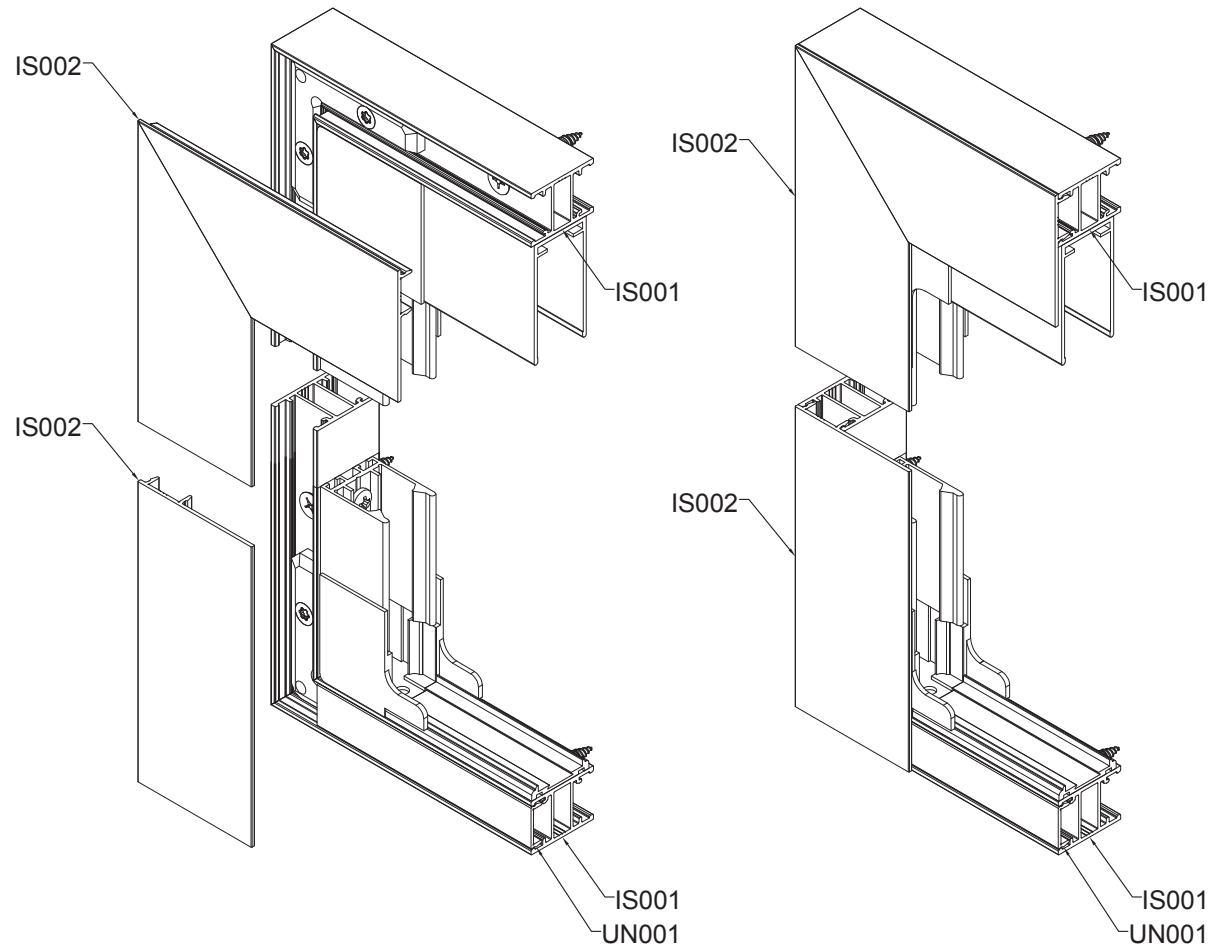


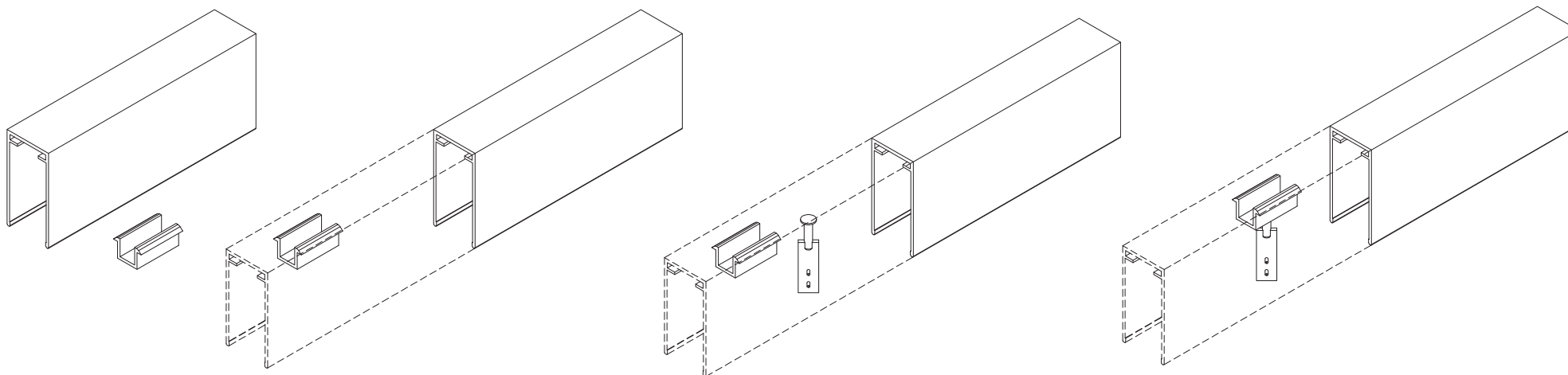
ZAAGTABELLEN - COUPES ET DEBITS - ZUSCHNITTSTABELLEN - FABRICATION CHARTS - RYS. PRODUKCYJNE



INSECT SYSTEM

ASSEMBLING AND MOUNTING ADDITIONAL MESH HANGER
SKŁADANIE I MONTAŻ DODATKOWEGO WIESZAKA SIATKI





1. MOCOWANIE WIESZAKA WSUNĄĆ PRZED ZŁOŻENIEM GÓRNEGO PROFILU MOSKITIERY BĄDŹ PO UKOŃCZENIU MONTAŻU WKLIKNAĆ W GÓRNY PROFIL. TAK ZAMONTOWANE MOCOWANIE POWINNO BEZ OPORU SUWAĆ SIĘ W GÓRNYM PROFILU
2. WIESZAK WKLIKNAĆ W MOCOWANIE W PROFILU GÓRNYM
3. WIESZAKI UMIESZCZAĆ NA SIATCE CO 700MM PRZY SZEROKOŚCI MOSKITIERY OD 1500MM.
4. SIATKĘ NABIC NA WIESZAK A NASTĘPNIE ZABLOKOWAĆ ZAŚLEPKĄ WIESZAKA

