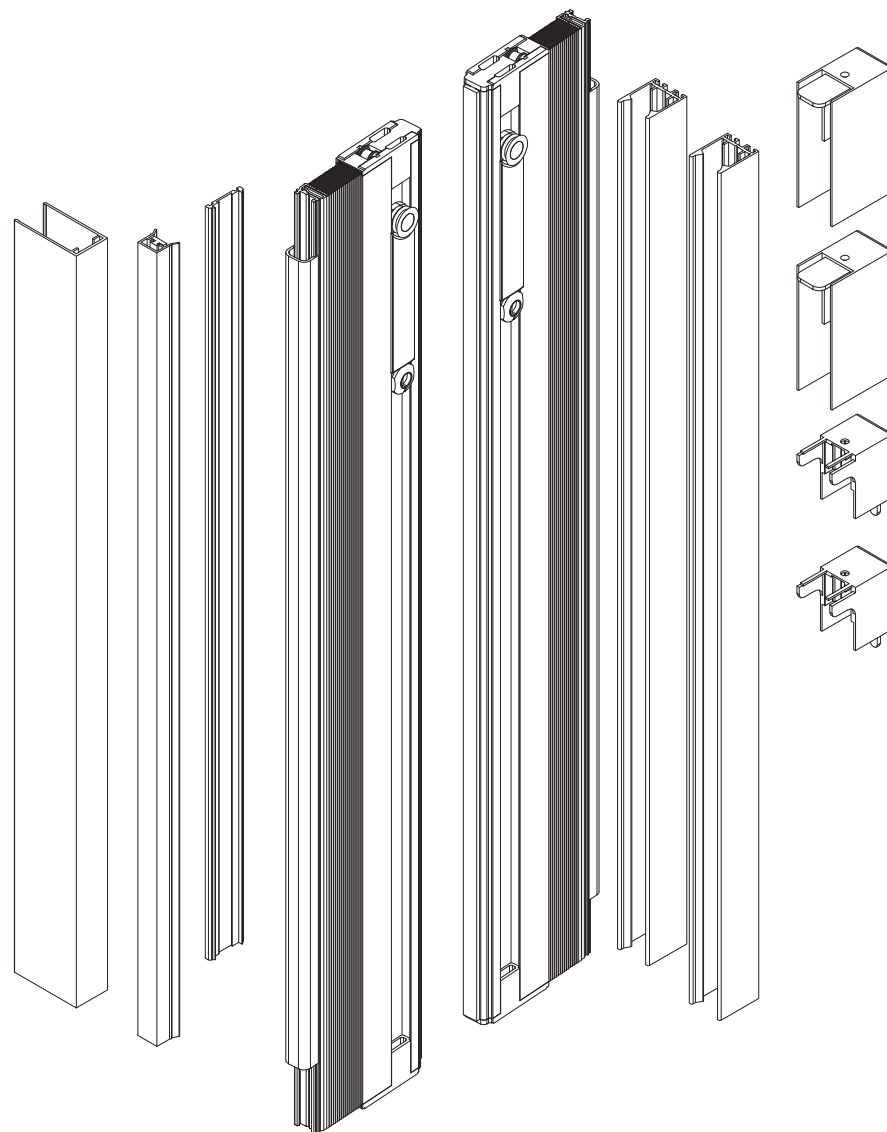


INSECT SYSTEM

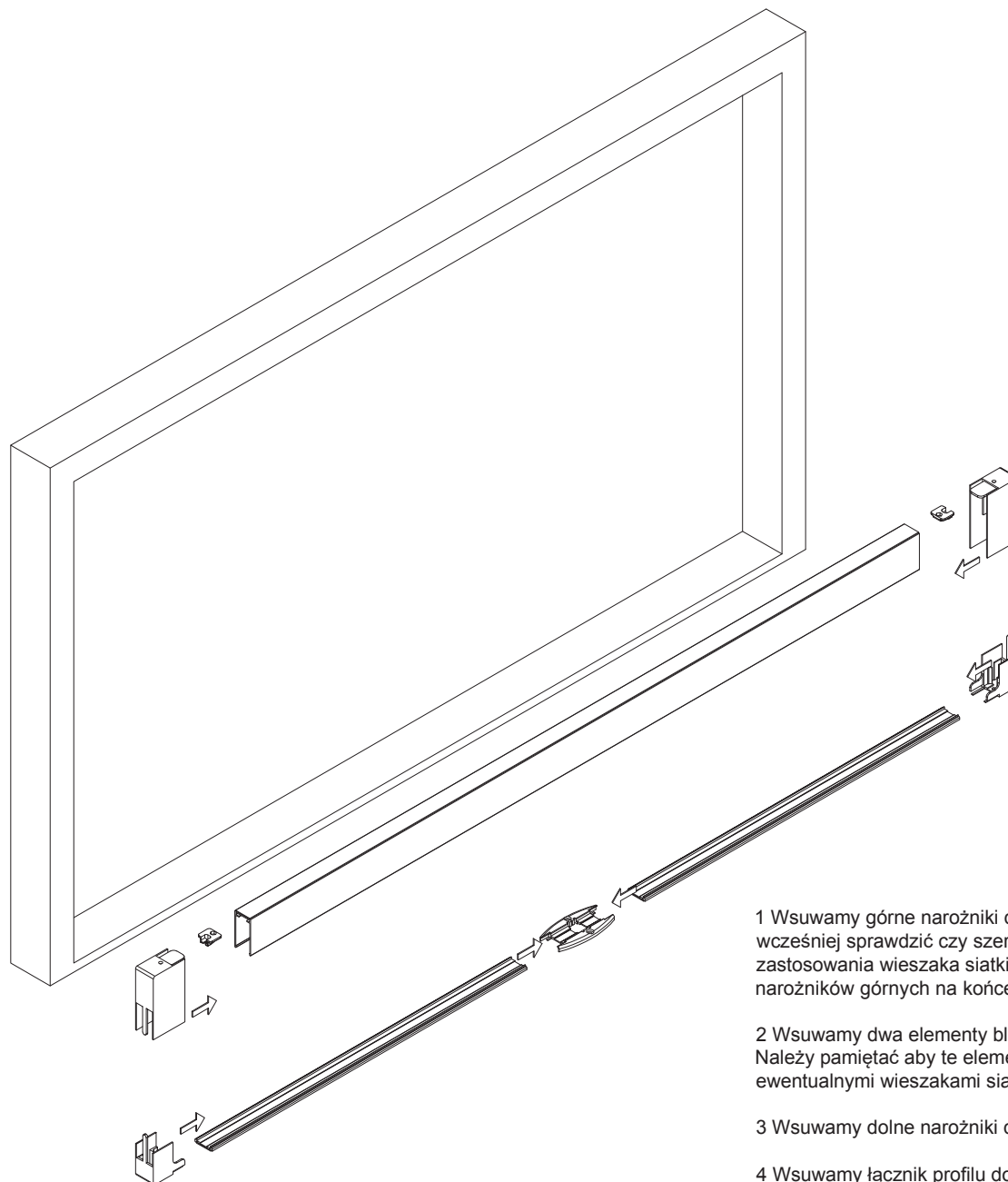
HORIZONTAL PLEATED CENTRAL MOSQUITO SCREEN ASSEMBLING AND MOUNTING
SKŁADANIE I MONTAŻ MOSKITIERY PLISOWANEJ CENTRALNEJ

ZAAGTABELLEN - COUPES ET DEBITS - ZUSCHNITTSTABELLEN - FABRICATION CHARTS - RYS. PRODUKCYJNE



Zestaw moskitierycentralnej zawiera:

- zestaw jednostronny z siatką - 2szt.
- profil pionowy - 2szt.
- profil poziomy górny - 1szt.
- profil poziomy dolny - 1szt.
- paczka z akcesoriami w tym narożnikiem górnym (2szt.) i narożnikiem dolnym (2szt.) oraz łącznikiem profilu dolnego

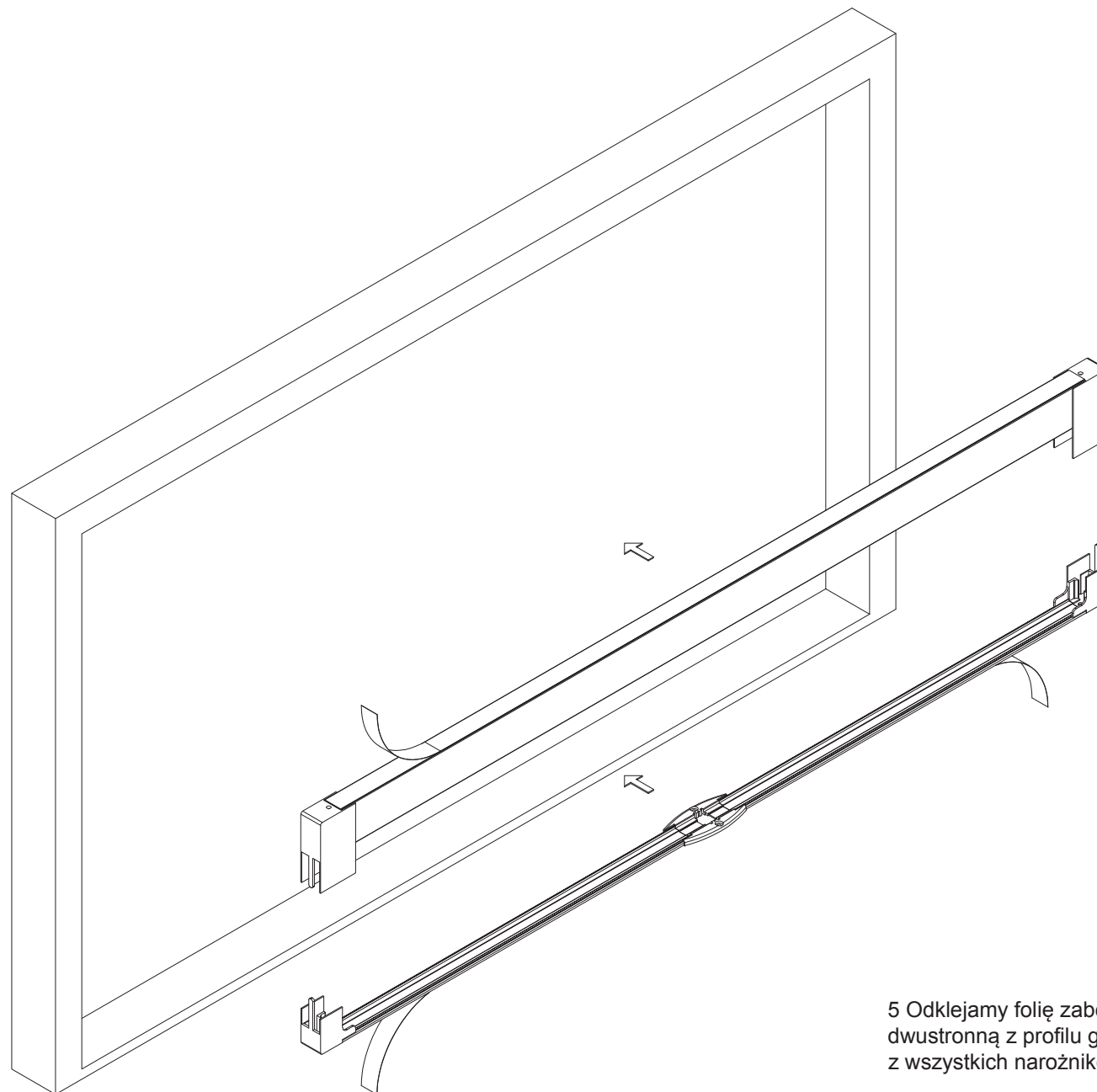


1 Wsuwamy górne narożniki do górnego profilu z obu jego stron. Należy wcześniej sprawdzić czy szerokość całego zestawu siatki nie wymaga zastosowania wieszaka siatki który montowany jest przez założeniem narożników górnych na końce górnego profilu.

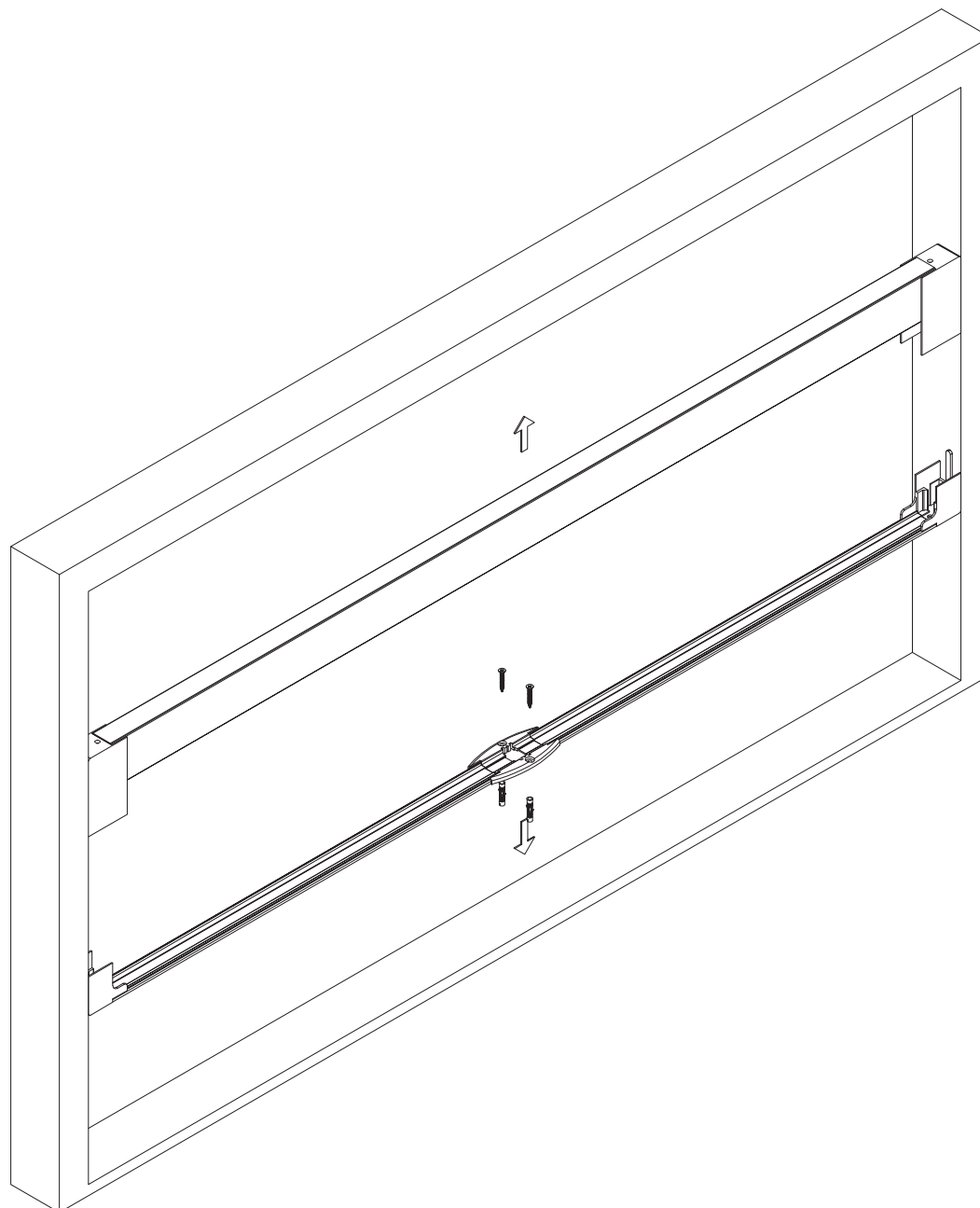
2 Wsuwamy dwa elementy blokujące górne sznurki zestawów z siatkami. Należy pamiętać aby te elementy były wsuwane na samym początku przed ewentualnymi wieszakami siatki

3 Wsuwamy dolne narożniki do dolnego profilu z obu jego stron

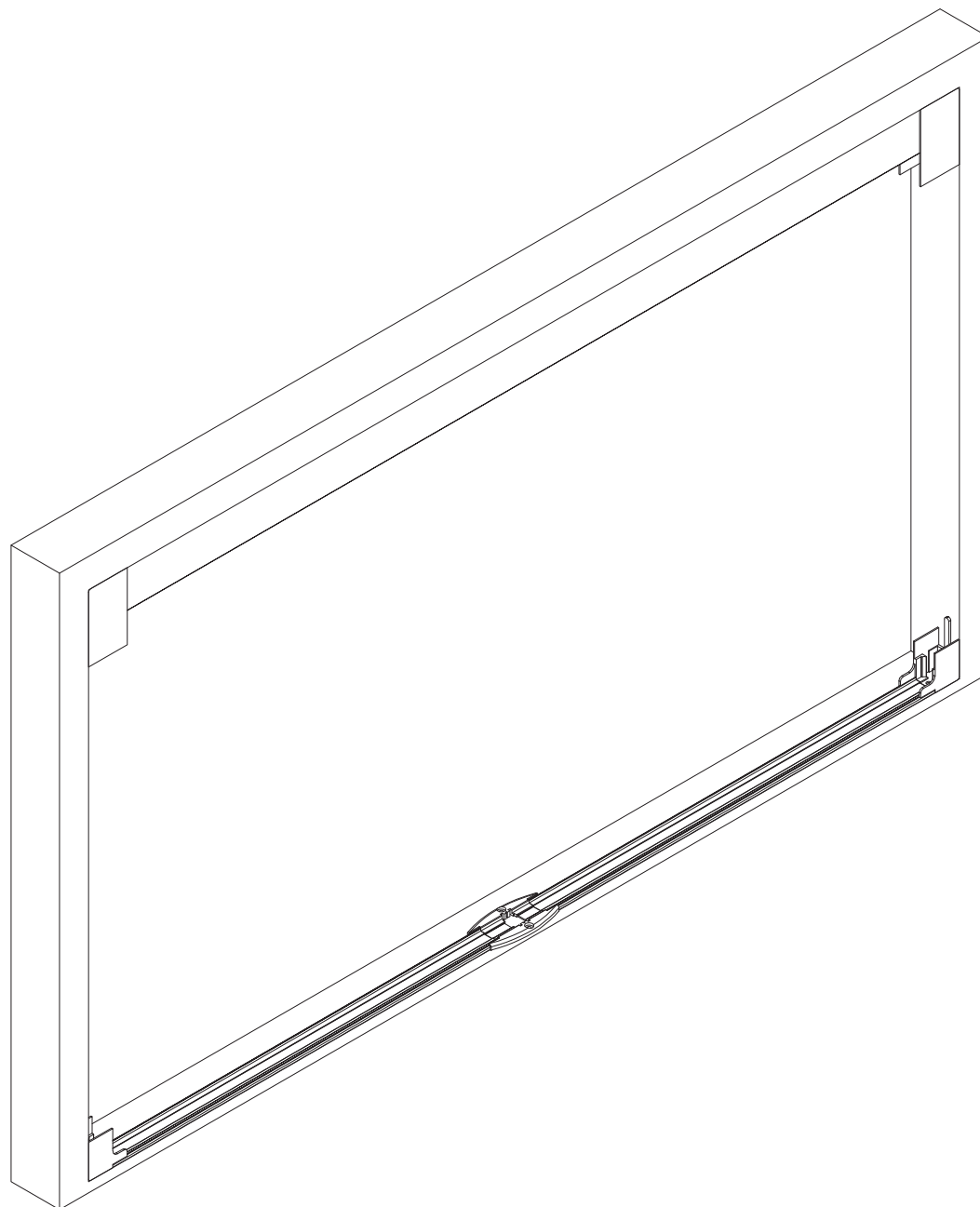
4 Wsuwamy łącznik profilu dolnego w oba jego kawałki



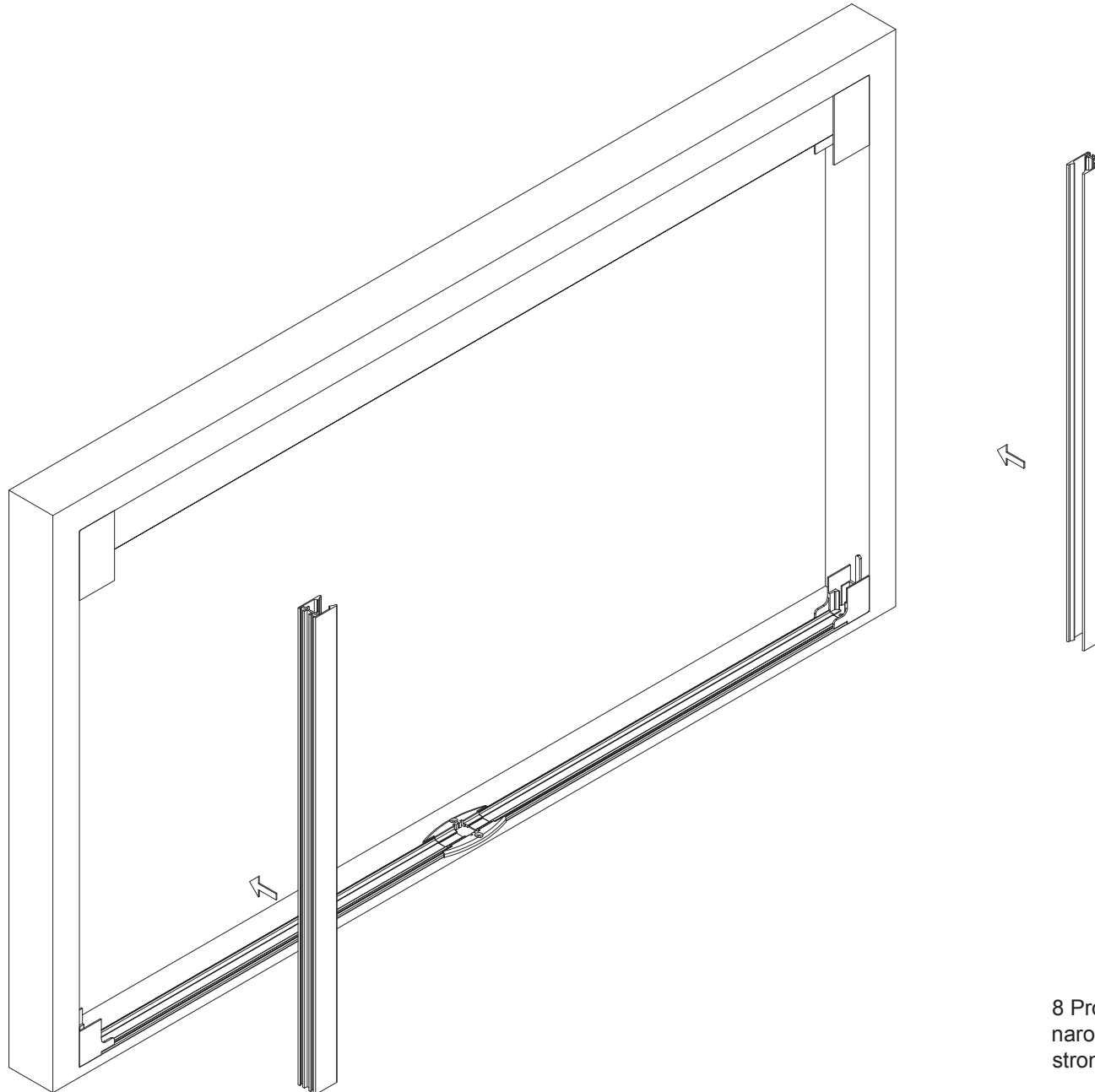
5 Odklejamy folię zabezpieczającą taśmę dwustronną z profilu górnego, dolnego oraz z wszystkich narożników i łącznika



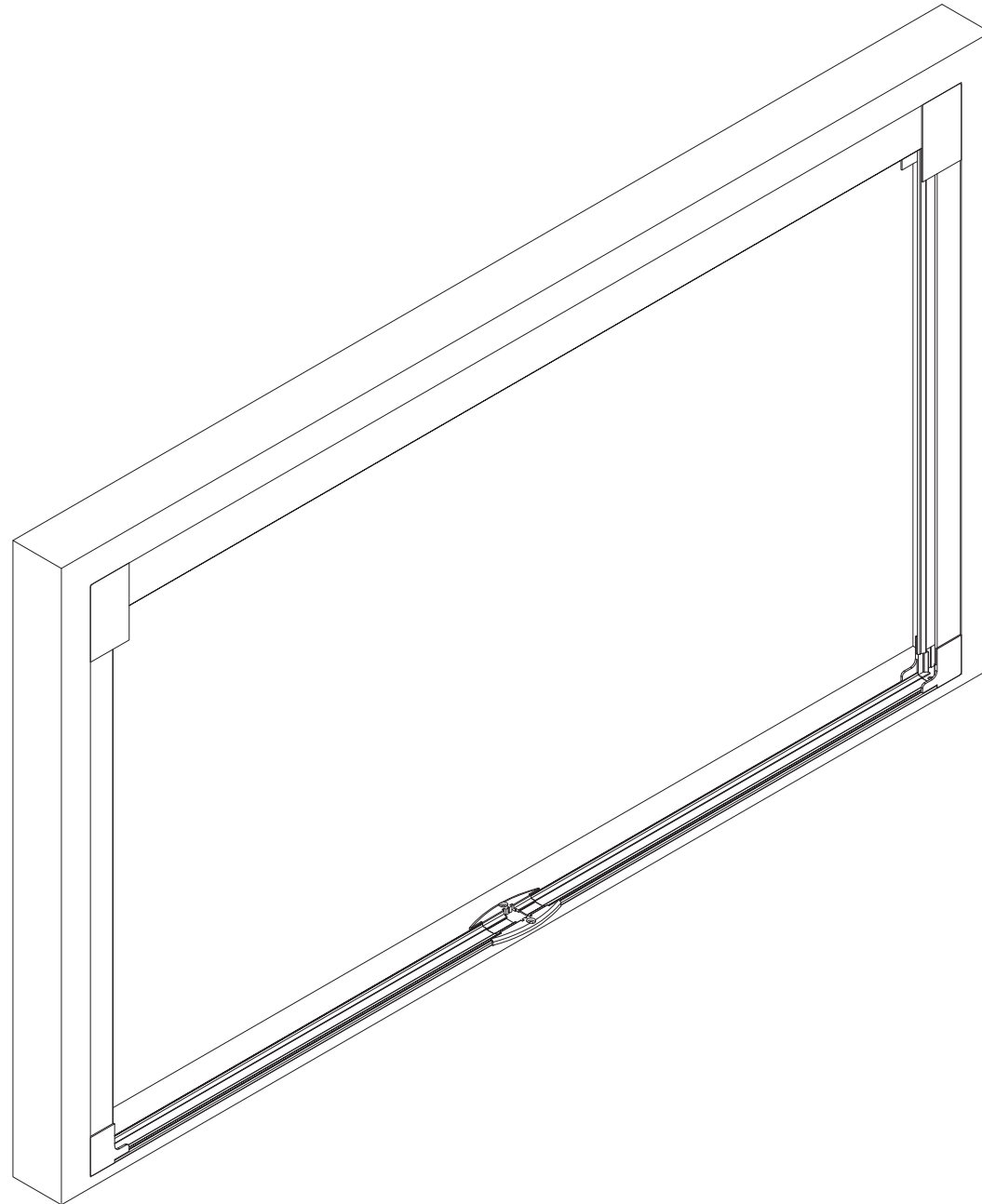
6 Umieszczamy tak przygotowane profile we wnęce i przyklejamy zarówno górny profil jak i dolny profil w poziomie płaszczyzny wnęki. Łącznik profilu dolnego mocujemy za pomocą dybli i wkrętów które są w paczce do dolnej płaszczyzny wnęki.



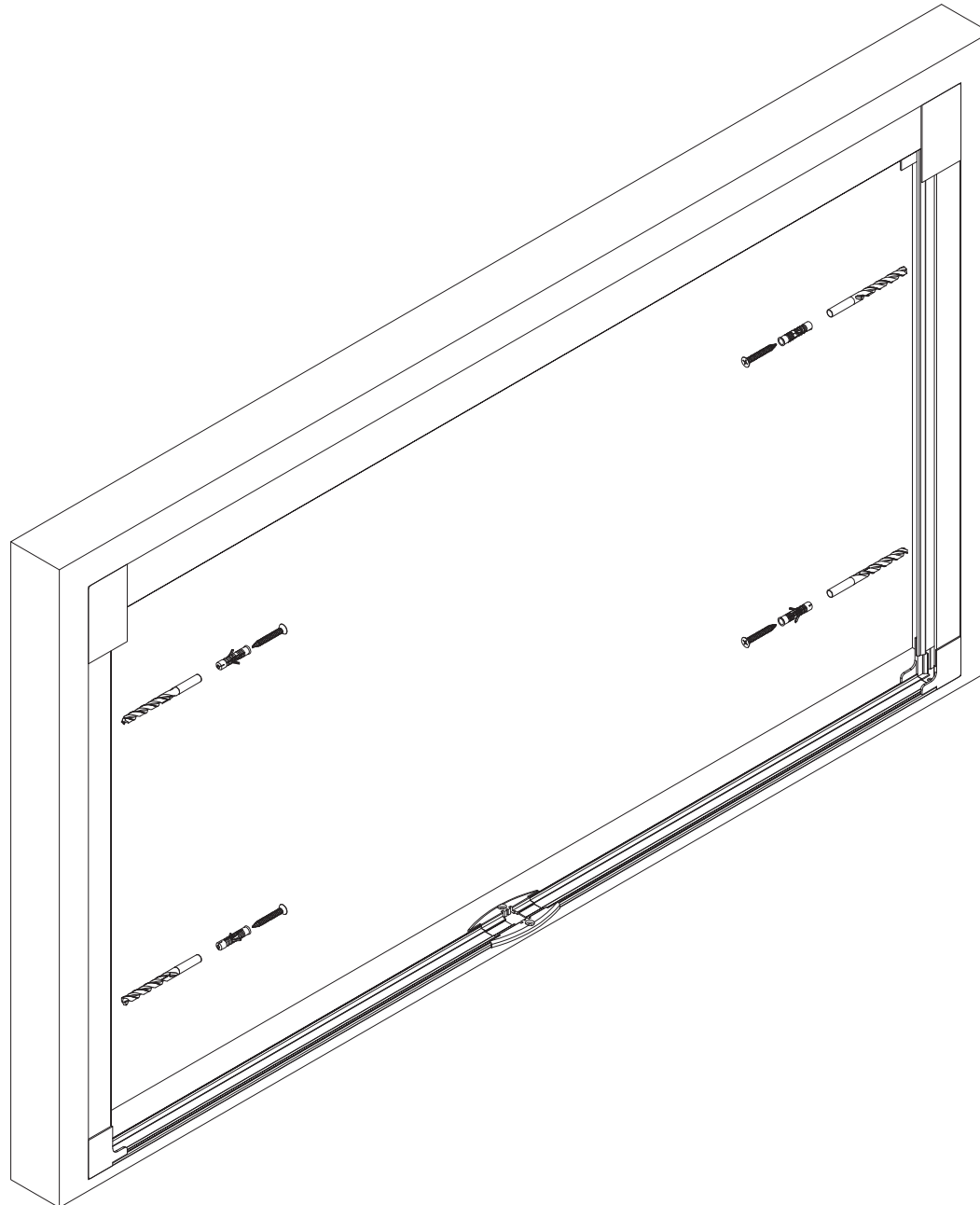
7 Należy pamiętać o tym aby profile tworzyły równoległą płaszczyznę z zewnętrzną płaszczyzną muru w którym znajduje się wnęka na moskitierę.



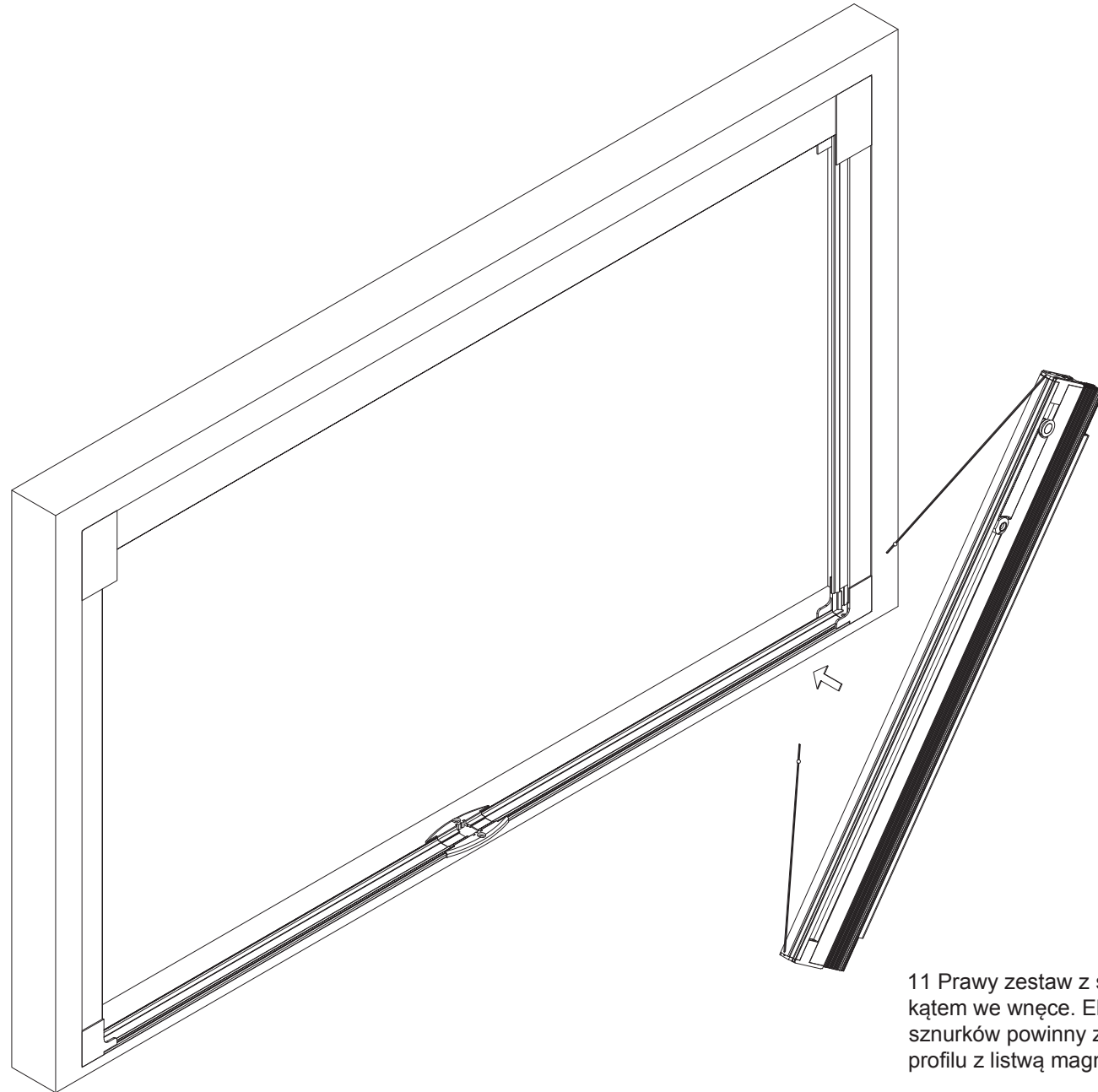
8 Profile pionowe umieszczamy pomiędzy narożnikami górnym i dolnym po obu stronach wnętrza



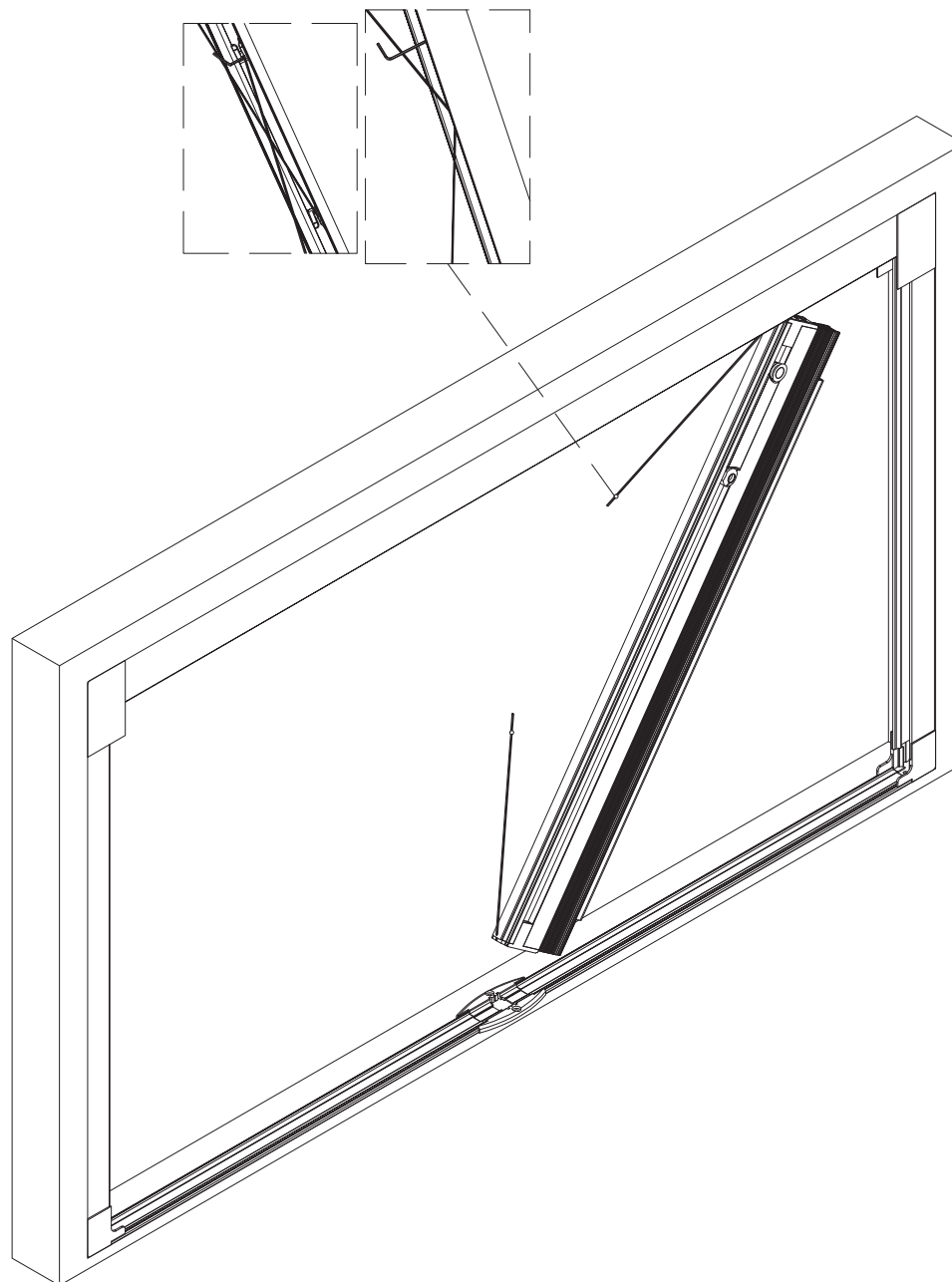
9 Należy sprawdzić czy profile pionowe nie są za krótkie i prawidłowo przylegają do obu narożników.



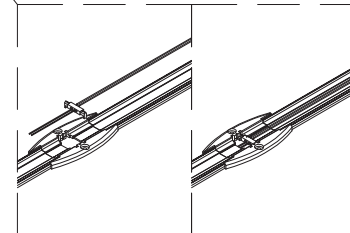
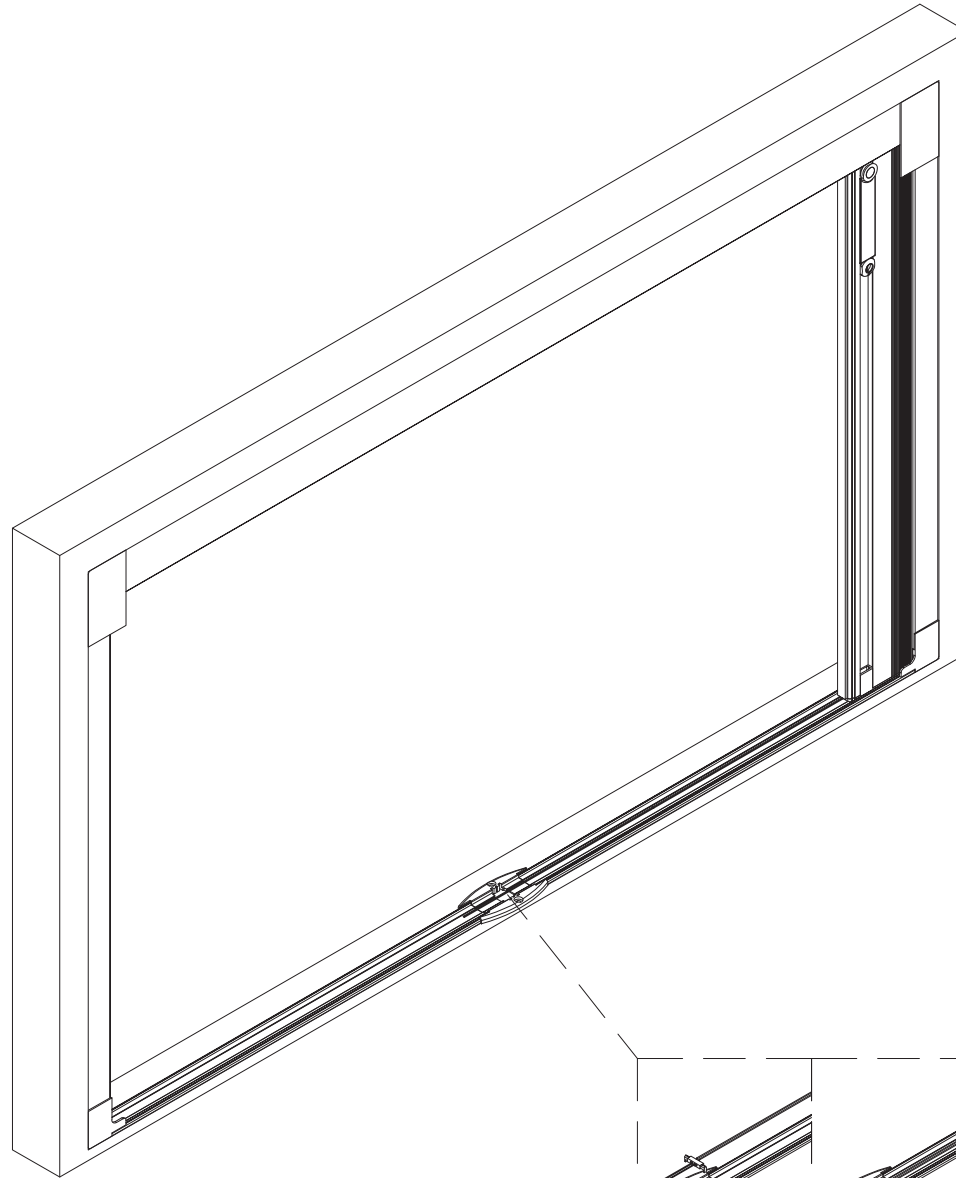
10 Wiercimy owory we wnęce przez pionowe profile aby zamocować za pomocą dybli lub samowiertów profile pionowe do wnęki.



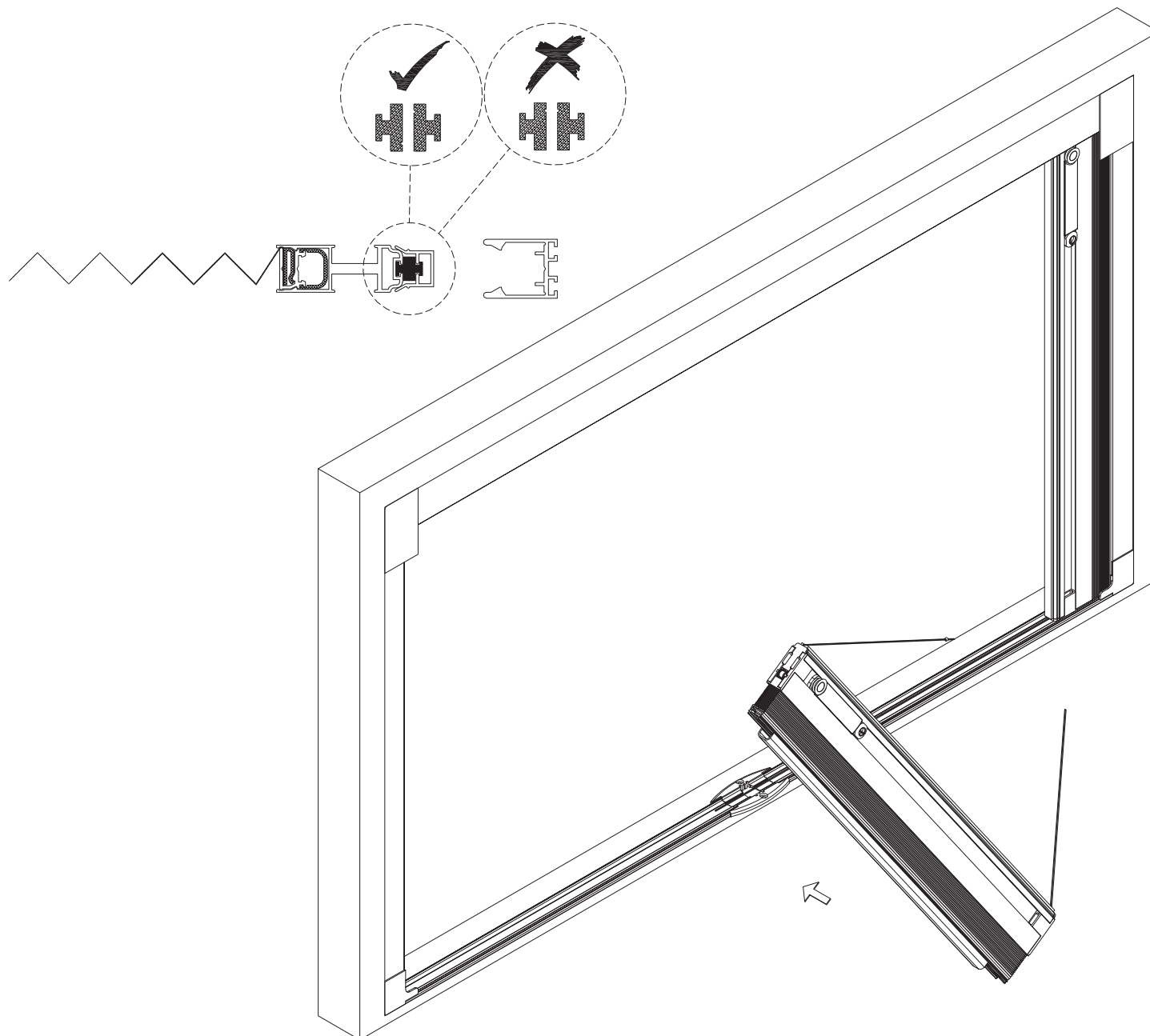
11 Prawy zestaw z siatką umieszczamy pod kątem we wnęce. Elementy na końcach sznurków powinny znajdować się po stronie profilu z listwą magnetyczną.



12 Następnie zestaw z siatką montujemy do profilu pionowego poprzez jego obrót w płaszczyźnie wnęki i "zakliknięcie" w profilu pionowym. Sznurki górne mocujemy do plastiku w profilu górnym który jest przeciwnej stronie niż zamocowany już zestaw z siatką. Na końcu sznurków wykonujemy supeł i umieszczamy go w plastiku. Należy przyjąć zasadę iż każdy z plastików powinien znajdować się maksymalnie 30 centymetrów od osi środka wnęki. Po zamontowaniu sznurków należy prawidłowo naciągnąć sznurki i zablokować plastik kluczem ampulowym.



13 Dolny zestaw sznurków przeplatamy jak na załączonym rysunku w element blokujący należącym do łącznika dolnego profilu. Po prawidłowym naciągnięciu sznurków należy zabezpieczyć zestaw dolnych sznurków supłem i umieścić element blokujący w łączniku dolnego profilu. Nadmiar sznurka odciąć pozostawiając kilka centymetrów luźnych sznurków na ewentualne regulacje naciągu.

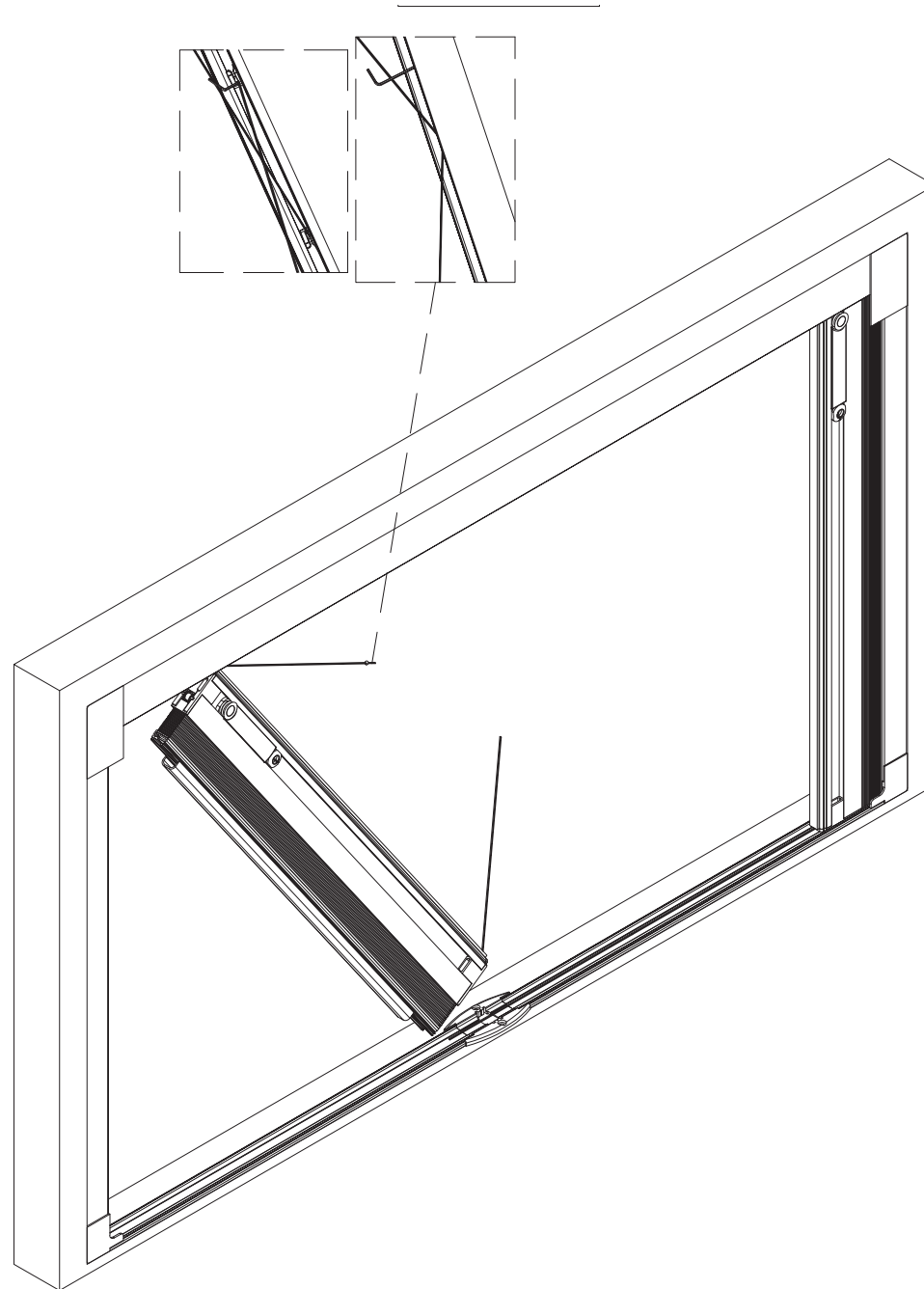


14 Lewy zestaw z siatką umieszczamy pod kątem we wnęce. Elementy na końcach sznurków powinny znajdować się po stronie profilu z listwą magnetyczną. Należy pamiętać aby prawidłowo skierować zestaw z siatką do już zamontowanego zestawu. Tylko prawidłowo skierowany zestaw z listwą magnetyczną będzie zapewniać trzymanie z przeciwną listwą w zestawie z siatką - patrz rysunek

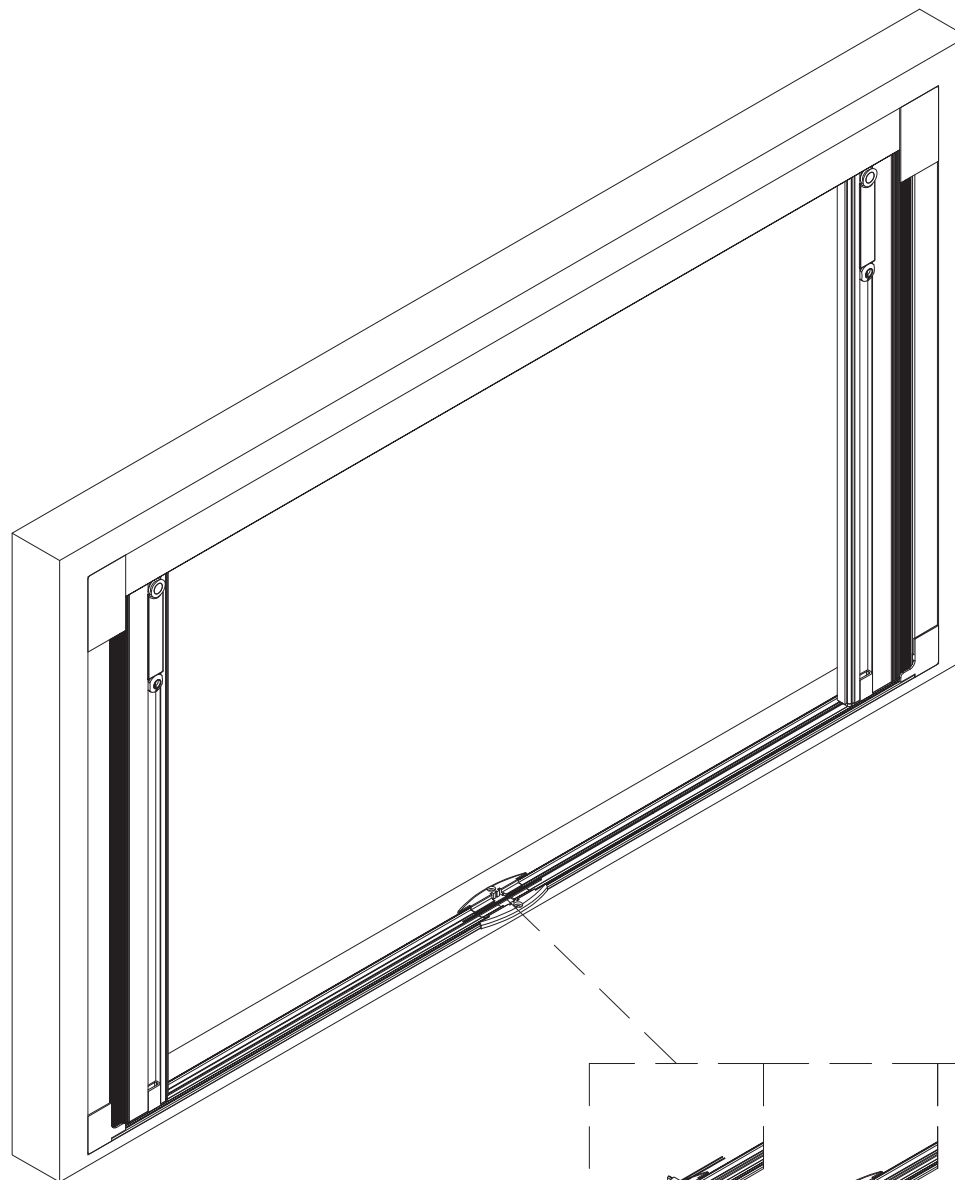
INSECT SYSTEM

HORIZONTAL PLEATED CENTRAL MOSQUITO SCREEN ASSEMBLING AND MOUNTING
SKŁADANIE I MONTAŻ MOSKITIERY PLISOWANEJ CENTRALNEJ

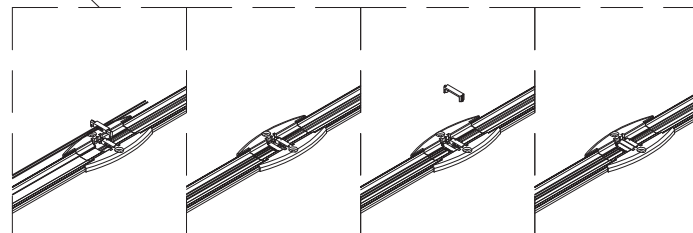
ZAAGTABELLEN - COUPES ET DEBITS - ZUSCHNITTSTABELLEN - FABRICATION CHARTS - RYS. PRODUKCYJNE

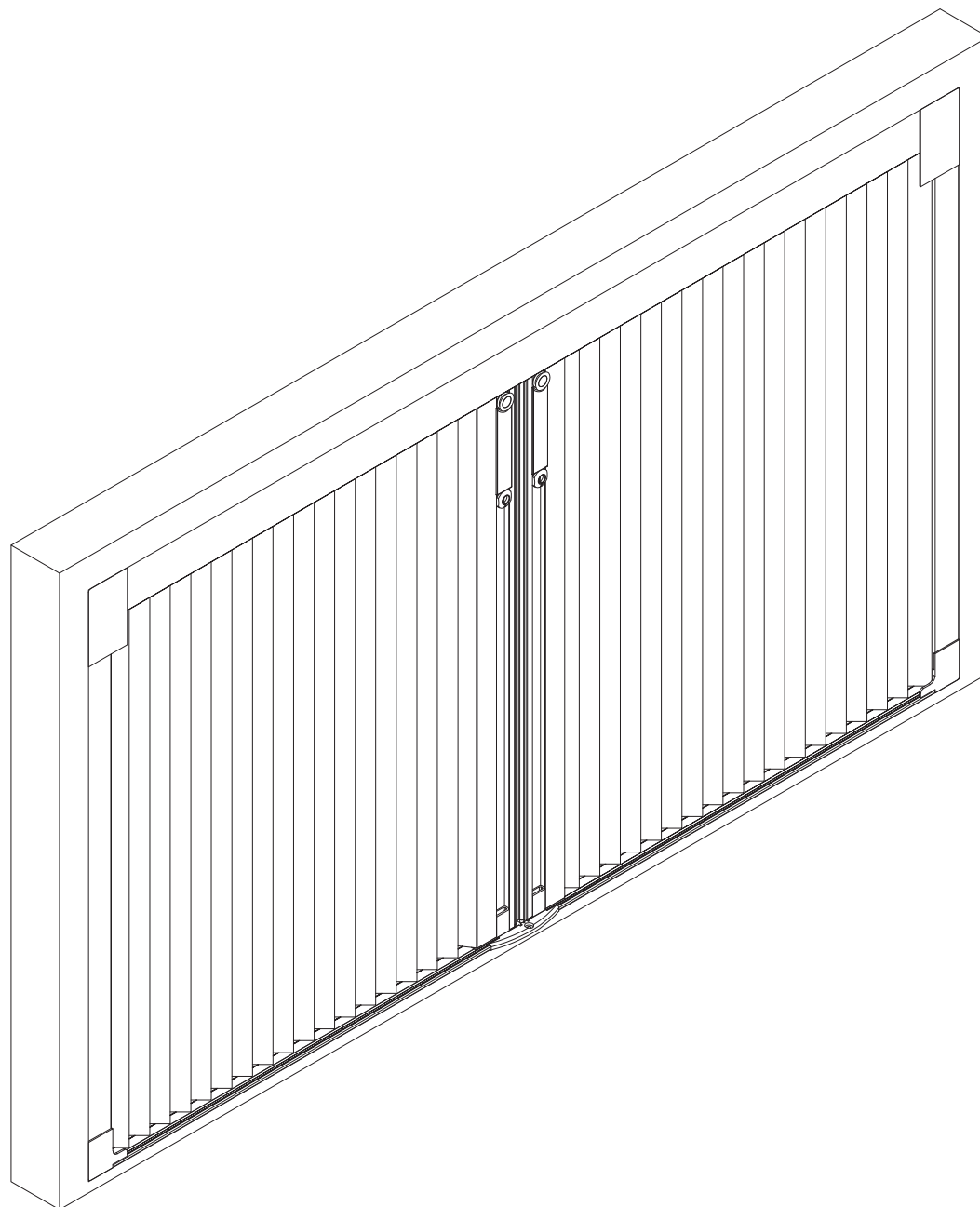


15 Następnie zestaw z siatką montujemy do profilu pionowego poprzez jego obrót w płaszczyźnie wnęki i "zakliknięcie" w profilu pionowym. Sznurki górne mocujemy do plastiku w profilu górnym analogicznie jak w punkcie 12 lecz do przeciwnego plastiku. Należy pamiętać zasadę iż każdy z plastików powinien znajdować się maksymalnie 30 centymetrów od osi środka wnęki. Po zamontowaniu sznurków należy prawidłowo naciągnąć sznurki i zablokować plastik kluczem ampulowym.

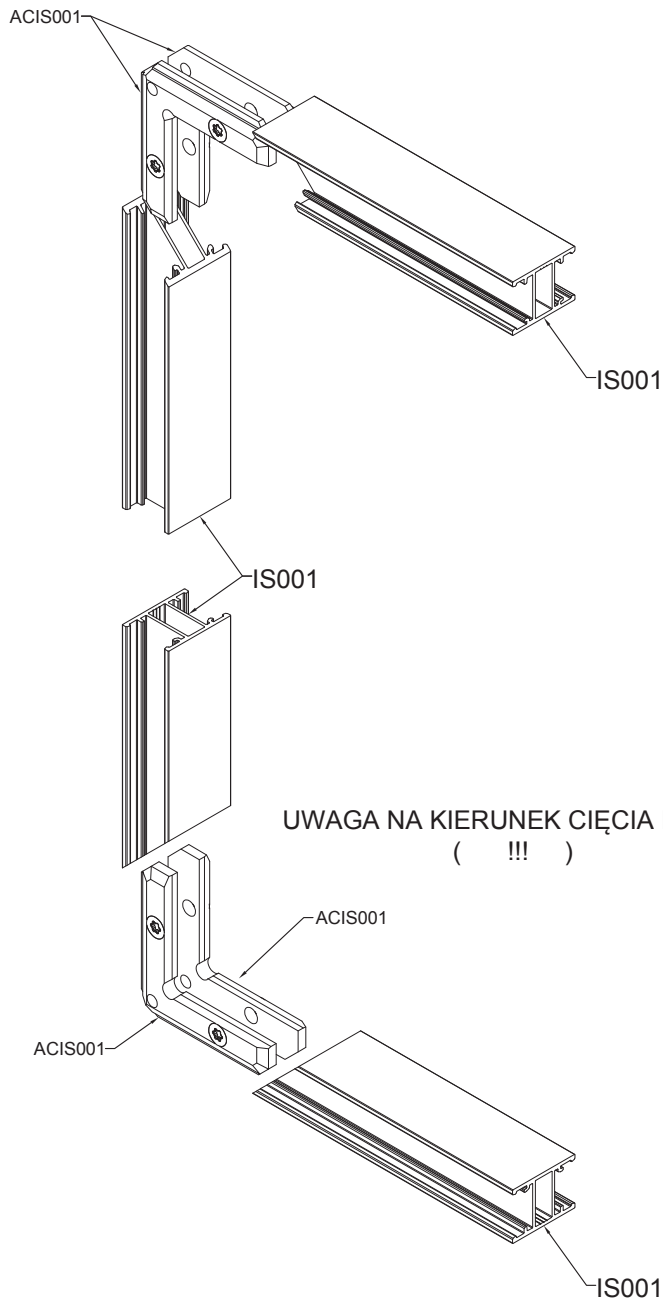


16 Dolny zestaw sznurków przeplatamy analogicznie jak w punkcie 13 i jak na załączonym rysunku w element blokujący należącym do łącznika dolnego profilu. Po prawidłowym naciągnięciu sznurków należy zabezpieczyć zestaw dolnych sznurków supłem i umieścić element blokujący w łączniku dolnego profilu. Nadmiar sznurka odciąć pozostawiając kilka centymetrów luźnych sznurków na ewentualne regulacje naciągu. Na sam koniec umieszczamy zaślepkę wg. załączonego rysunku

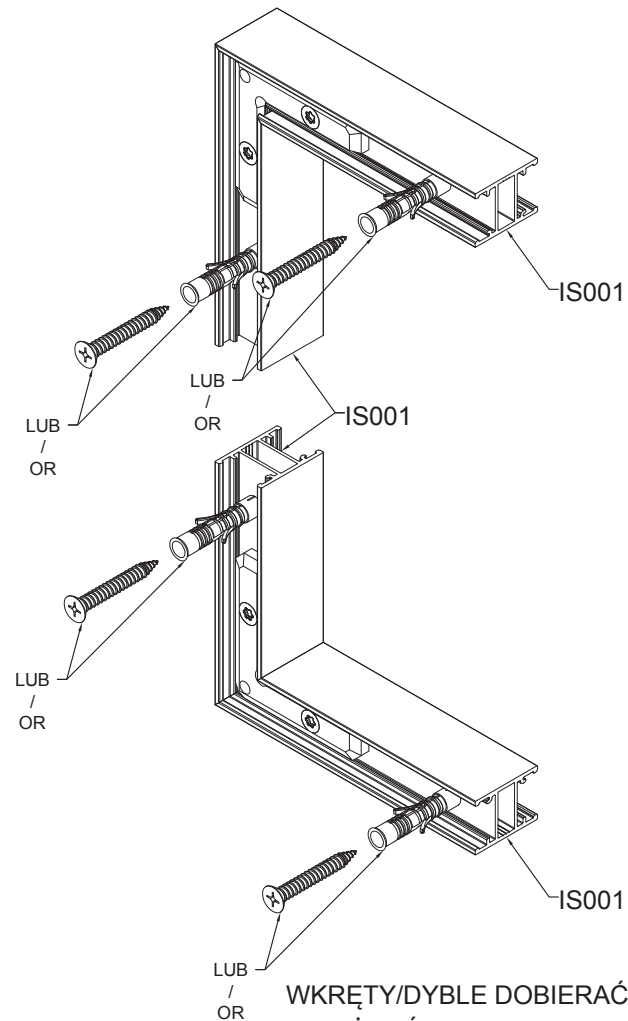
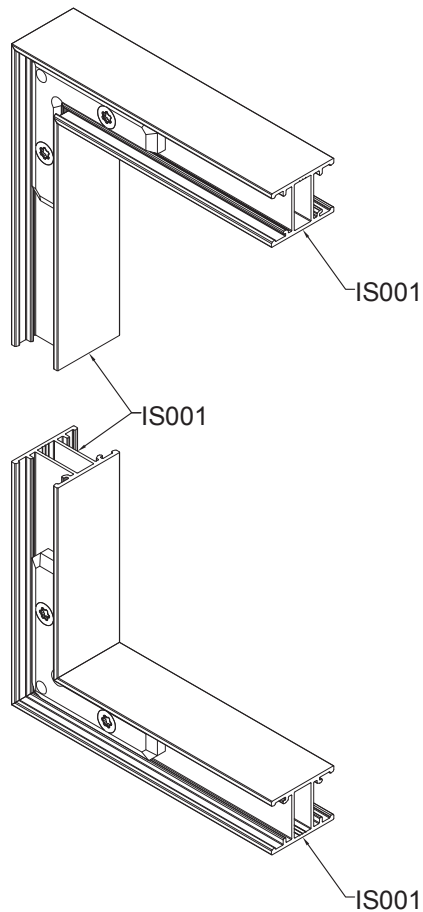




17 Poprawność zamontowania sprawdzamy po przez kilkukrotne zamknięcie i otwarcie plisy z obu stron i sprawdzenie czy podczas tych czynności nie natrafiamy na niepokojący opór lub zbyt duży luz.



UWAGA NA KIERUNEK CIĘCIA IS001
 (!!!)

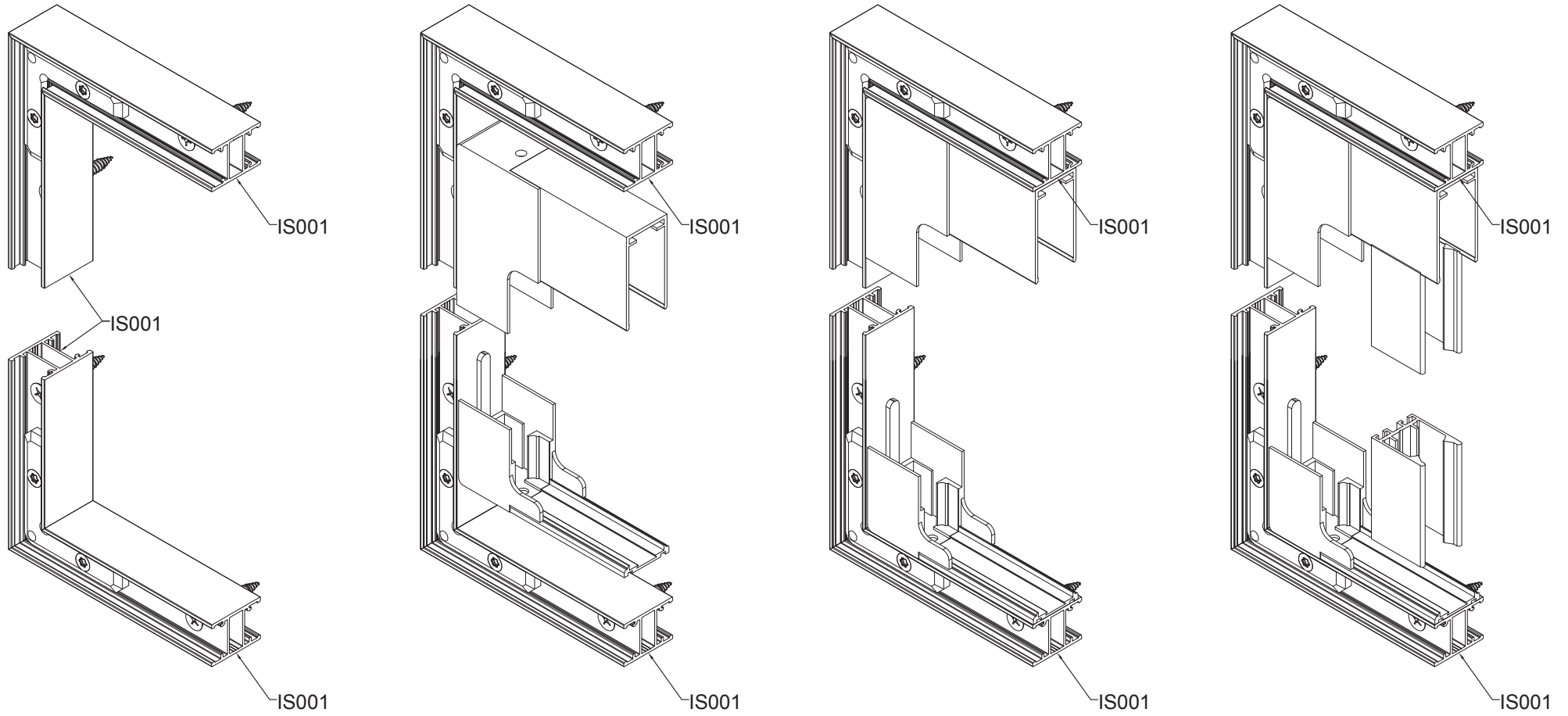


WKRETY/DYBLE DOBIERAĆ W
 ZALEŻNOŚCI OD MATERIAŁU ŚCIANY

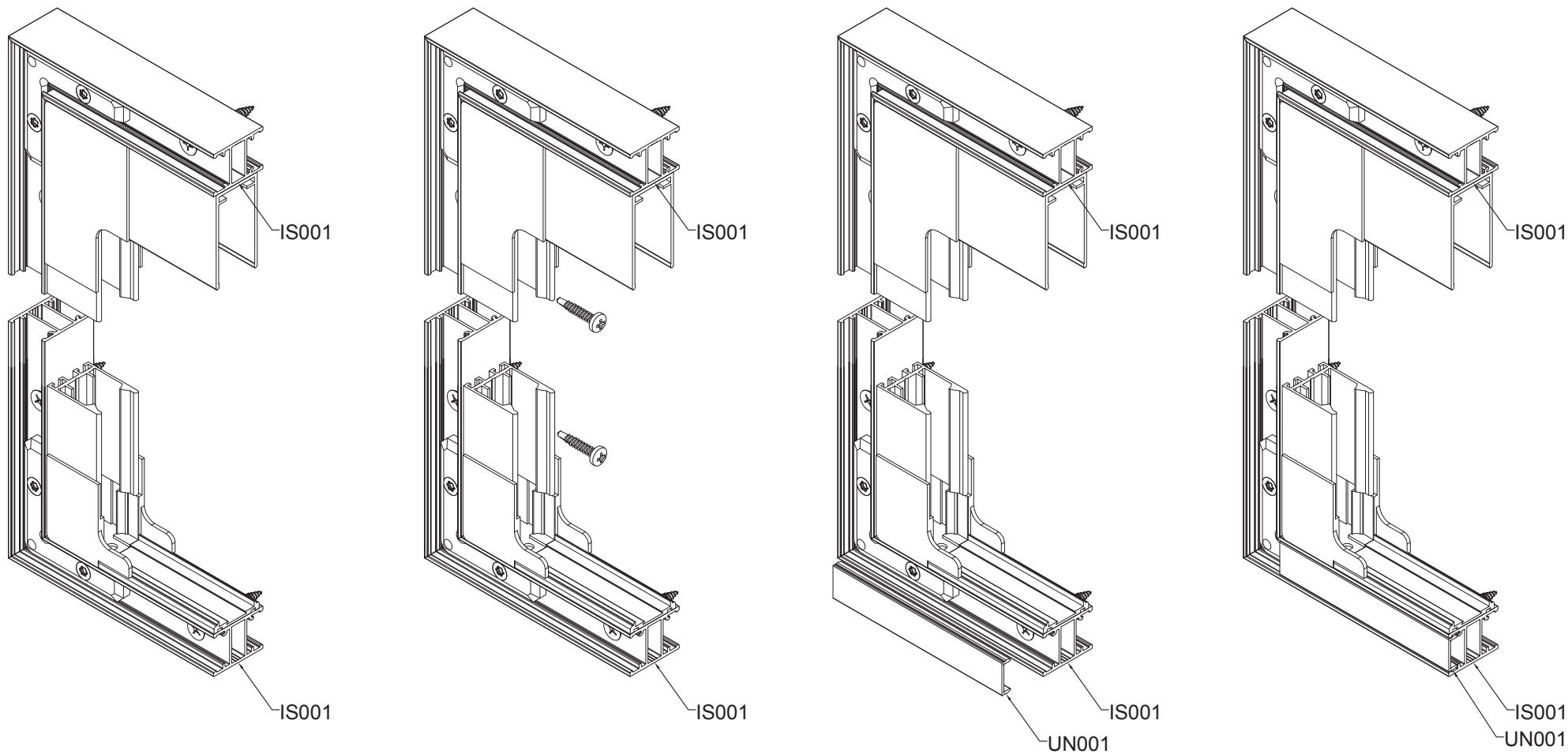
SCREWS/DOWEL CHOOSE ACCORDING
 TO THE WALL MATERIAL

INSECT SYSTEM

ASSEMBLING AND MOUNTING ADDITIONAL FRAME PROFILE
SKŁADANIE I MONTAŻ DODATKOWEGO PROFILU RAMY

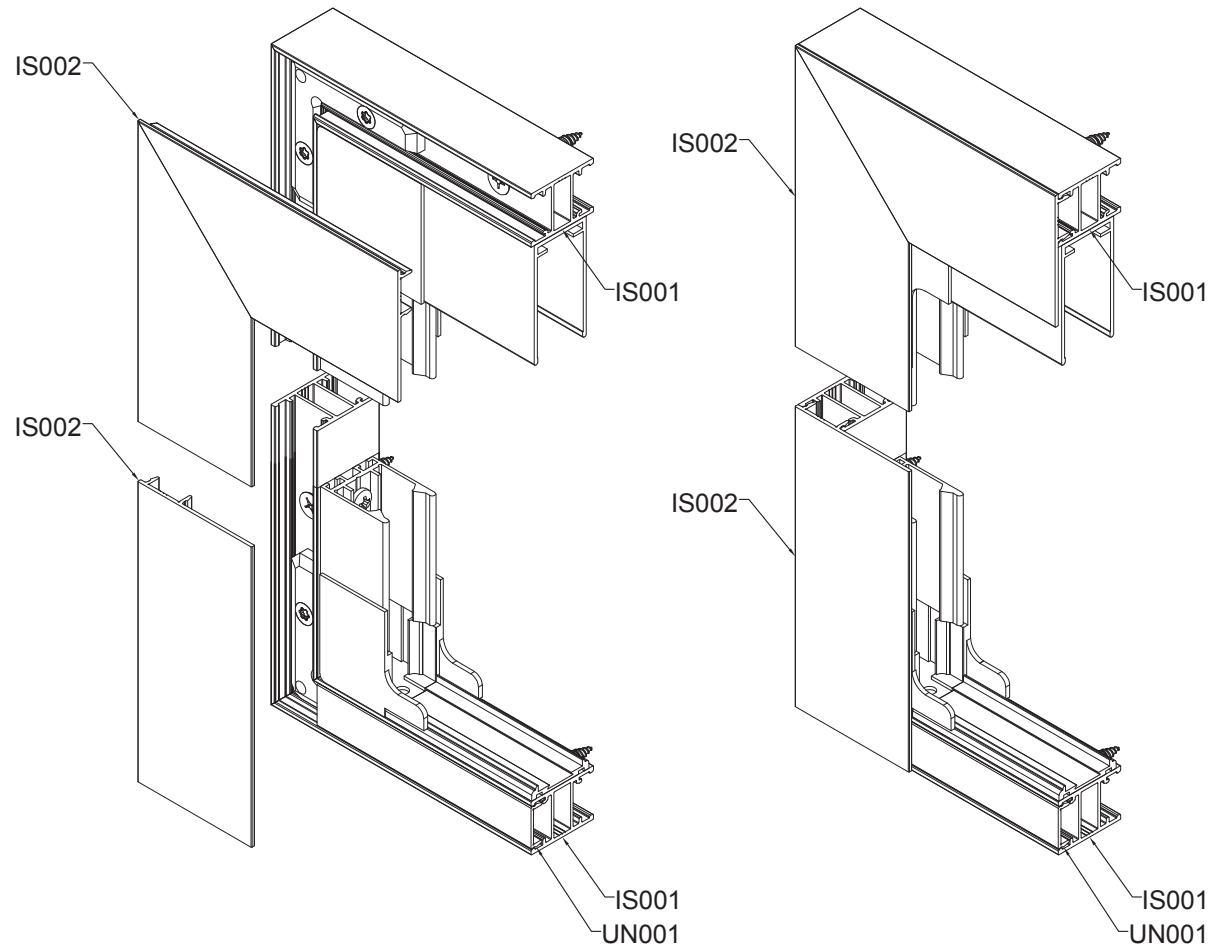


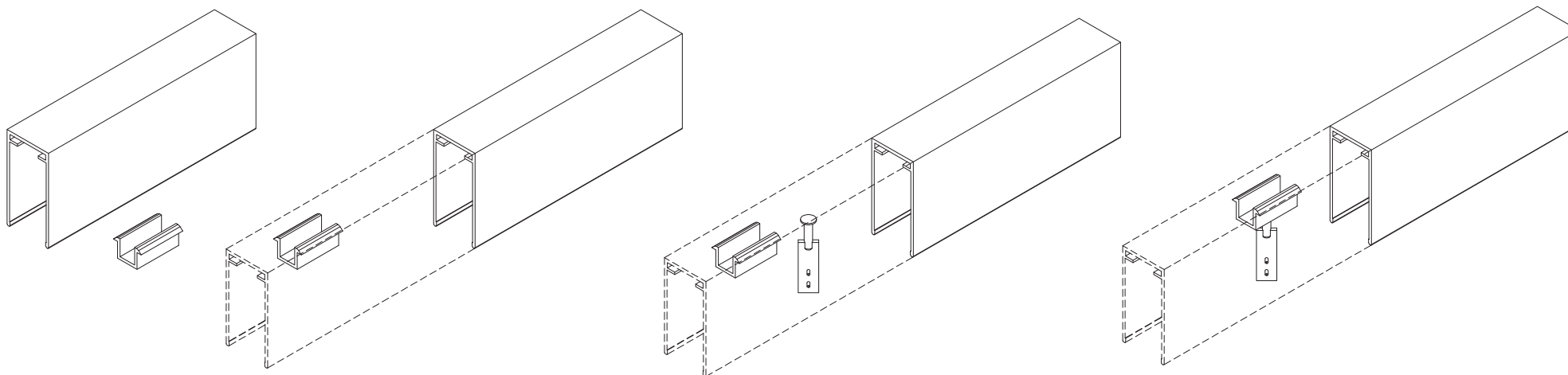
ZAAGTABELLEN - COUPES ET DEBITS - ZUSCHNITTSTABELLEN - FABRICATION CHARTS - RYS. PRODUKCYJNE



INSECT SYSTEM

ASSEMBLING AND MOUNTING ADDITIONAL MESH HANGER
SKŁADANIE I MONTAŻ DODATKOWEGO WIESZAKA SIATKI





1. MOCOWANIE WIESZAKA WSUNĄĆ PRZED ZŁOŻENIEM GÓRNEGO PROFILU MOSKITIERY BĄDŹ PO UKOŃCZENIU MONTAŻU WKLIKNAĆ W GÓRNY PROFIL. TAK ZAMONTOWANE MOCOWANIE POWINNO BEZ OPORU SUWAĆ SIĘ W GÓRNYM PROFILU
2. WIESZAK WKLIKNAĆ W MOCOWANIE W PROFILU GÓRNYM
3. WIESZAKI UMIESZCZAĆ NA SIATCE CO 700MM PRZY SZEROKOŚCI MOSKITIERY OD 1500MM.
4. SIATKĘ NABIC NA WIESZAK A NASTĘPNIE ZABLOKOWAĆ ZAŚLEPKĄ WIESZAKA

