

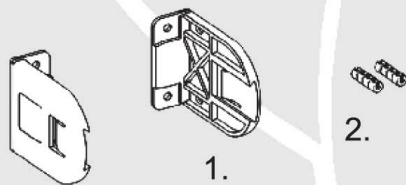
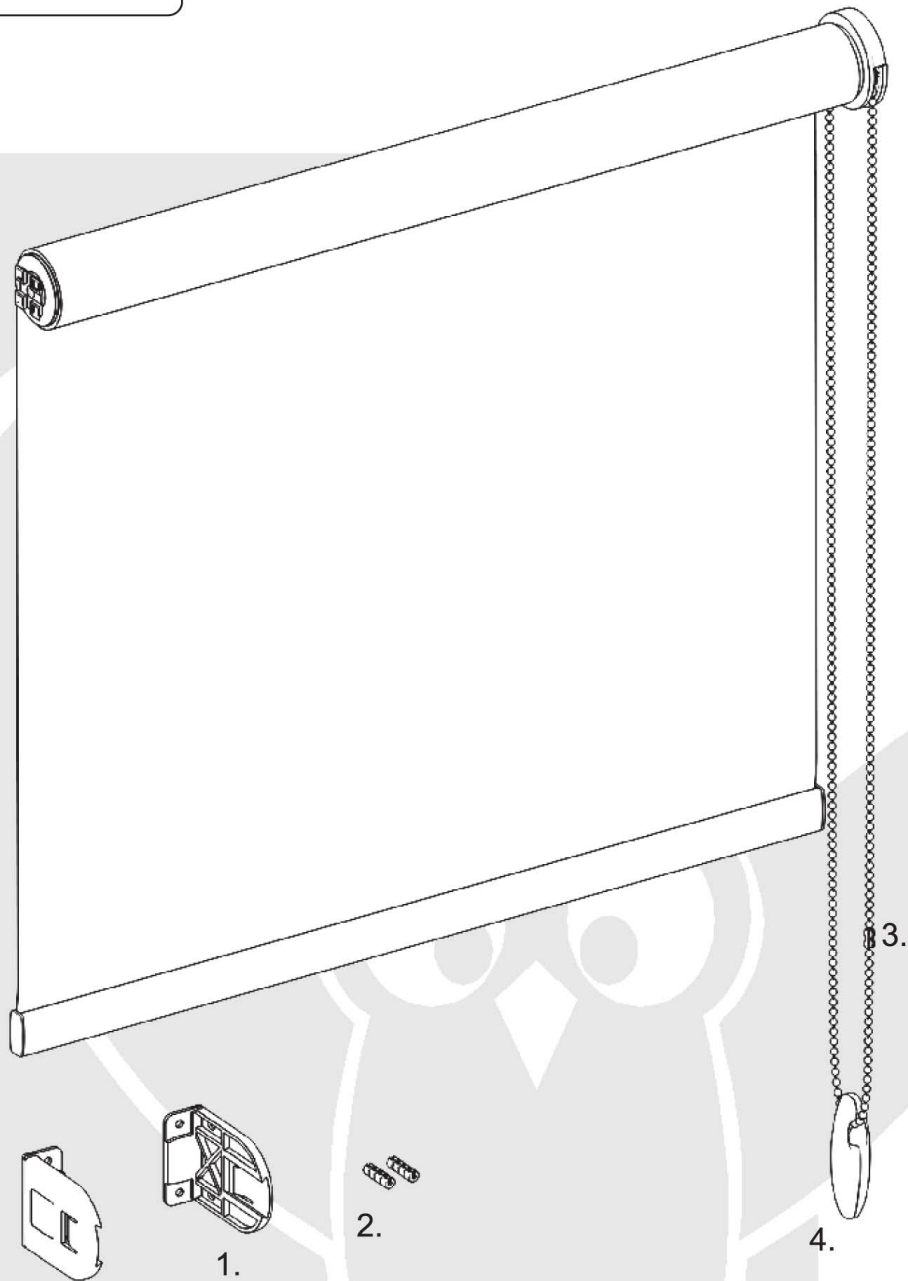


INTER
S Y S T E M

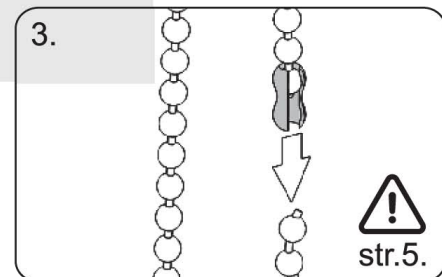
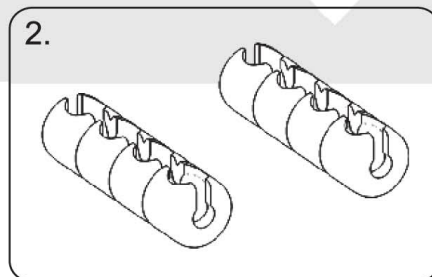
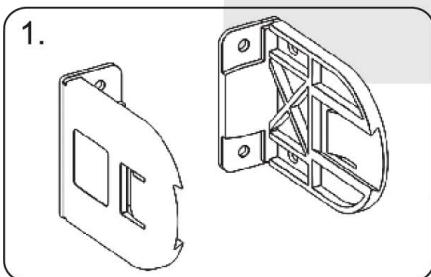
Instrukcja montażu

roleta wolnowisząca Ø 42

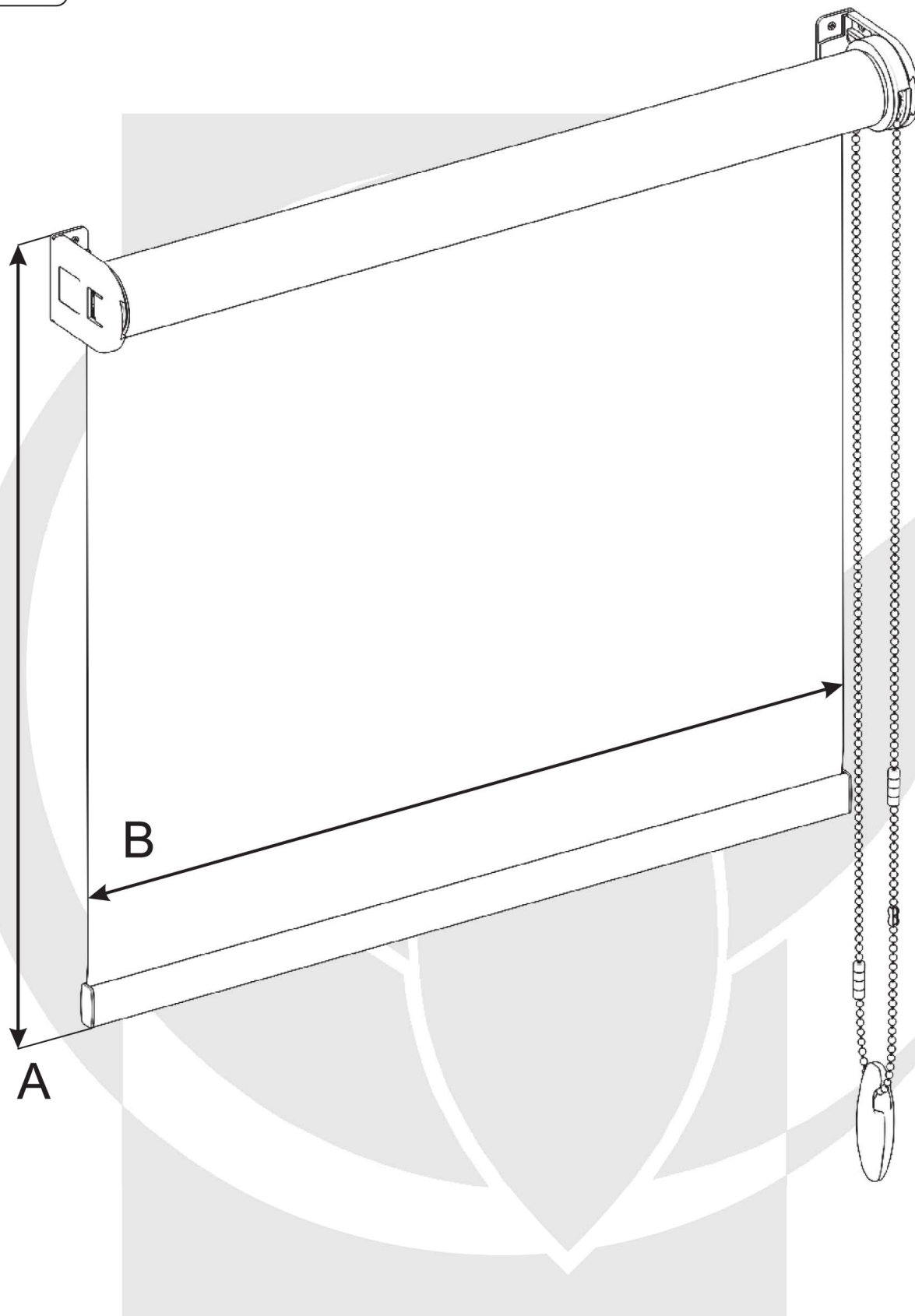
Dostawa powinna zawierać:



1. Boczki.
2. Ograniczniki koralika.
3. Zrywacz koralika.
4. Obciążnik koralika.



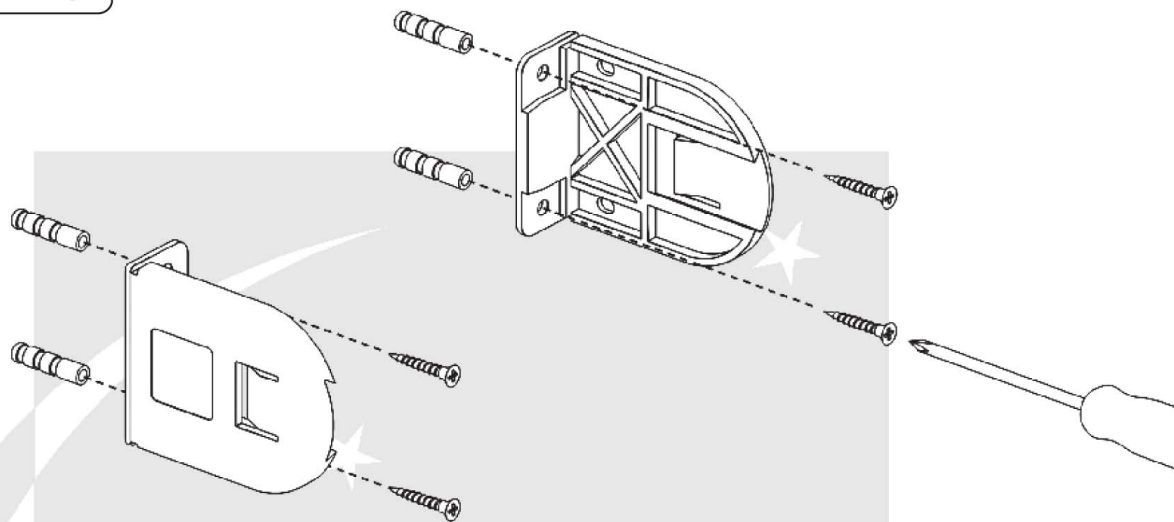
Pomiar.



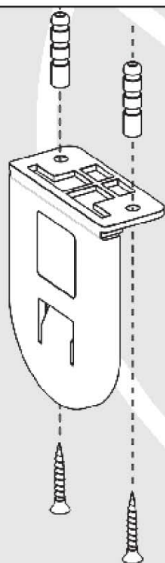
A - wysokość rolety

B - szerokość tkaniny podawana przy składaniu zamówienia. Różnica między szerokością całkowitą z boczками a tkaniny wynosi: 37 mm.

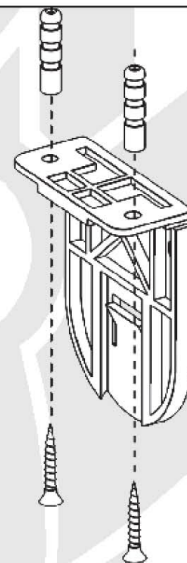
Montaż do ściany.



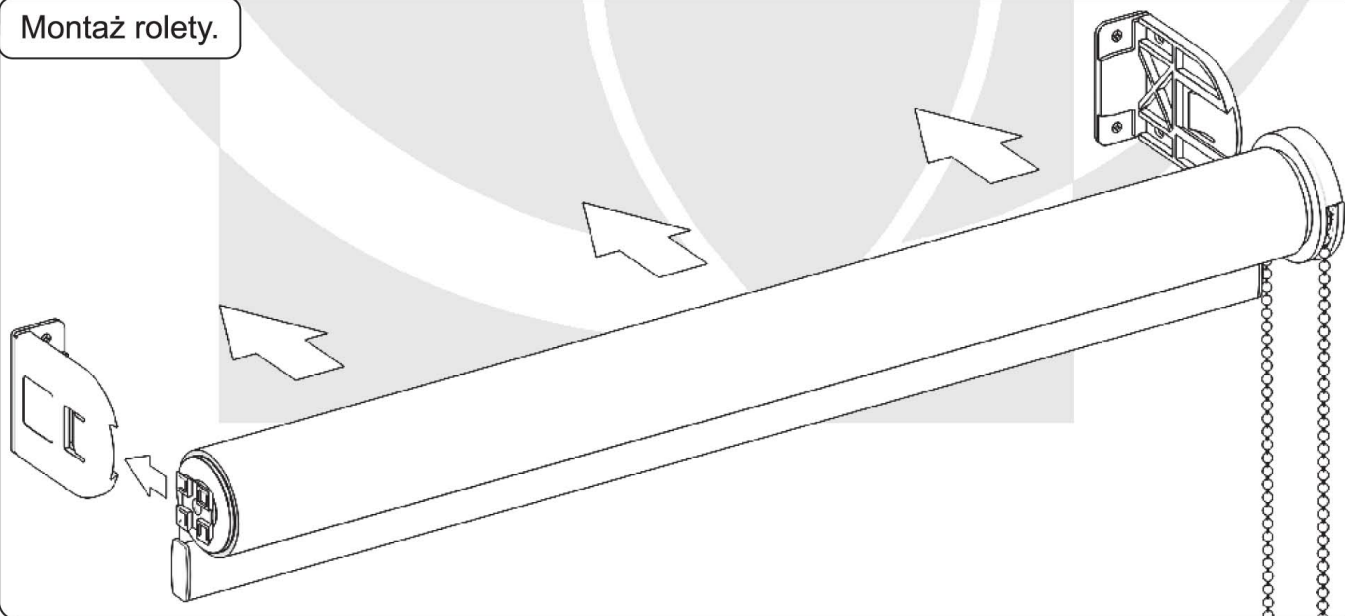
Montaż do sufitu - boczek lewy.



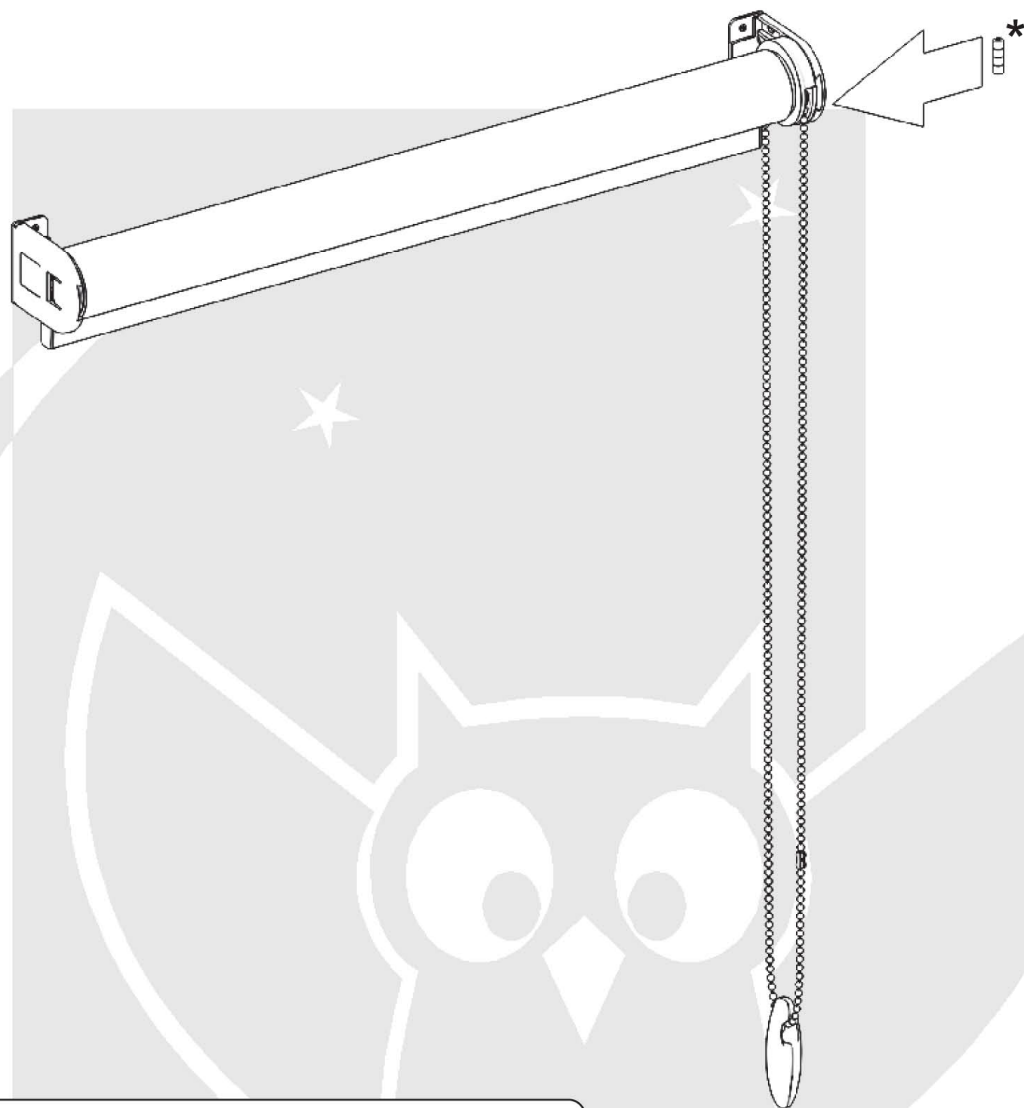
Montaż do sufitu - boczek prawy.



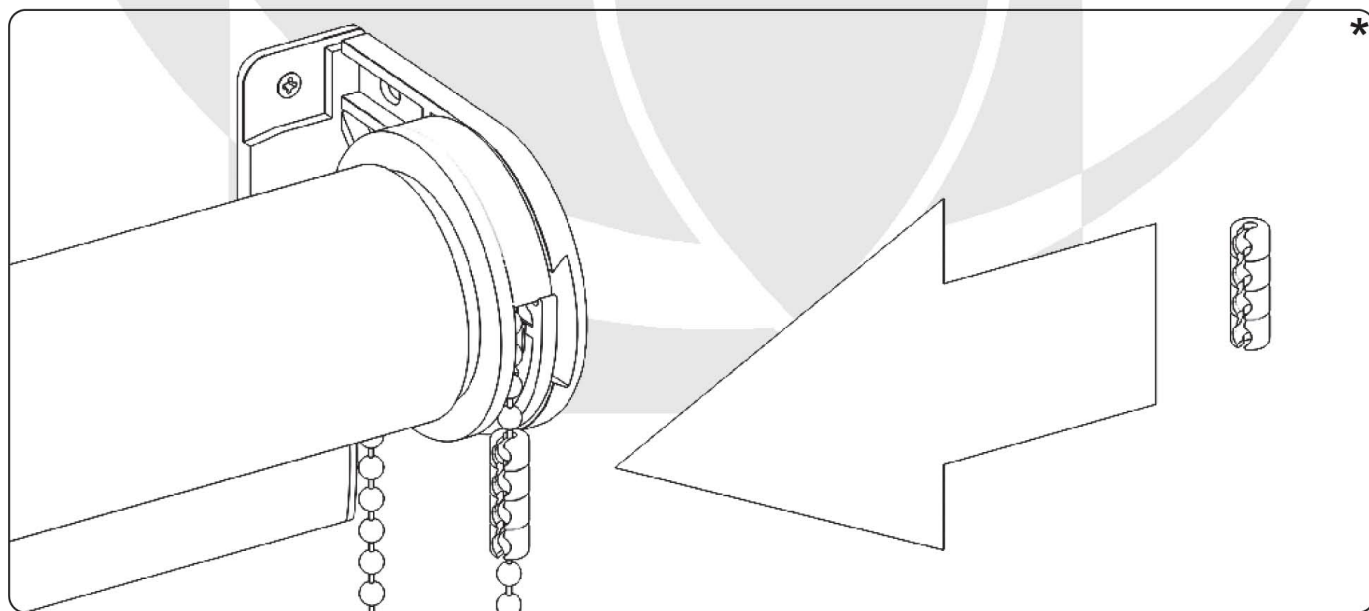
Montaż rolety.



Montaż ograniczników koralika.

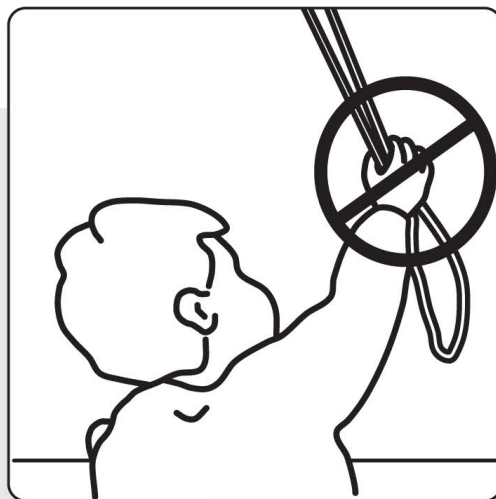


Ogranicznikami koralika ustawić maksymalne górne i dolne położenie tkaniny.



OSTRZEŻENIE!

Małe dzieci mogą udusić się pętlą utworzoną przez sznury, łańcuszki i paski ciągnące oraz sznury operujące zasłoną okienną. Mogą również owinąć sznur wokół szyi. Dla uniknięcia zadzierzgnięcia pętli i zaplątania, utrzymywać sznury poza zasięgiem małych dzieci. Odsunąć łóżka, łóżeczka dziecięce i meble od sznurów zasłon okiennych.



W celu wyeliminowania ryzyka uduszenia, roleta została wyposażona w zrywalny łącznik koralika. Wg. normy: **EN 13120:2009 + A1:2014.**

